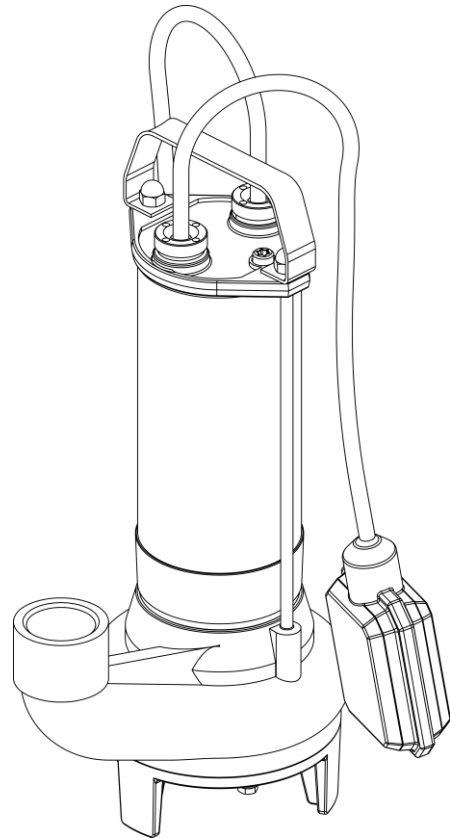
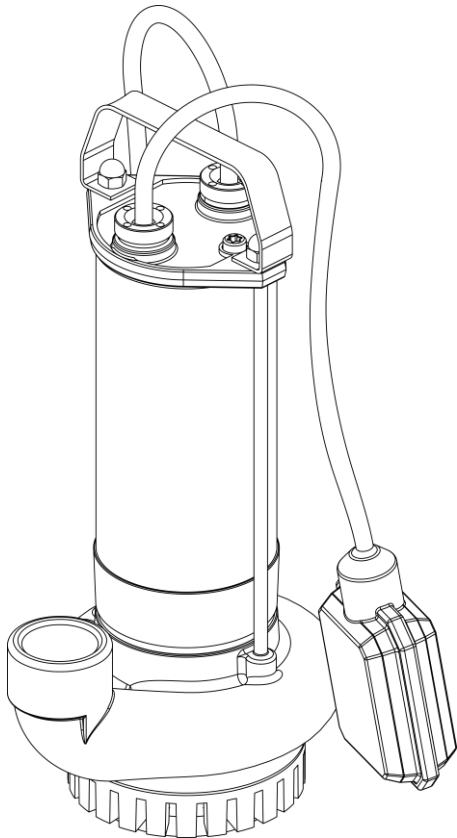


DRAIN 100M

DRAINEX 100M



ES	Manual de instrucciones	6
	<i>(Original)</i>	
EN	Instruction manual.....	10
	<i>(Translation from the original Spanish)</i>	
FR	Manuel d'instructions	14
	<i>(Traduction de l'original en espagnol)</i>	
DE	Gebrauchsanweisung	18
	<i>(Übersetzung aus dem Original in Spanisch)</i>	
IT	Manuale d'istruzioni	22
	<i>(Traduzione dall'originale spagnolo)</i>	
PT	Manual de instruções.....	26
	<i>(Tradução do original em espanhol)</i>	
NL	Handleiding	30
	<i>(vertaling van de oorspronkelijke Spaanse)</i>	
RU	Руководство по эксплуатации	34
	<i>(Перевод с оригинального испанского)</i>	
ZH	使用说明	38
	<i>(从原来的西班牙语翻译)</i>	
AR	تعليمات التشغيل.....	40
	<i>(ترجمة من الإسبانية الأصلي)</i>	

DECLARACION DE CONFORMIDAD CE

ES: DECLARACIÓN DE CONFORMIDAD

Declaramos, bajo nuestra responsabilidad, que los productos de este manual cumplen con las siguientes directivas comunitarias y normas técnicas:

- Directiva 2006/42/CE (Seguridad máquinas): Norma EN 809 y EN 60204-1
- Directiva 2014/30/UE (CEM): Normas EN 61000-6-1 y EN 61000-6-3
- Directiva 2014/35/UE (Baja Tensión): Normas EN 60335-1, EN 60335-2-41
- Directiva 2009/125/CE (diseño ecológico): Reglamento (UE) 2019/1781 para motores eléctricos i variadores de velocidad. Norma EN 60034-30.
- Directiva 2012/19/UE (sobre residuos de aparatos eléctricos y electrónicos (RAEE)): Norma EN 50419:2006 sobre el marcaje de equipos eléctricos y electrónicos.
- Directiva 2011/65/UE (Restricciones a la utilización de sustancias peligrosas): Norma EN 50581

EN: EVIDENCE OF CONFORMITY

We declare, under our responsibility, that the products in this manual comply with the following directives and standards:

- Directive 2006/42/EC (Machine Security): Standard EN 809 and EN 60204-1
- Directive EMC 2014/30/EU (Electromagnetic compatibility): Standard EN 61000-6-1 y EN 61000-6-3
- Directive 2014/35/EU (Low voltage): Standard EN 60335-1, EN 60335-2-41
- Directive 2009/125/EC (ecological design): Regulation (EU) 2019/1781 electrical motors and variable speed drives. Standard EN 60034-30.
- Directive 2012/19/EU (on waste electrical and electronic equipment (WEEE)): Standard EN 50419:2006 about marking of electrical and electronic equipment.
- Directive 2011/65/UE (Restriction of hazardous substances): Standard EN 50581

FR : DECLARATION DE CONFORMITÉ

Nous déclarons, sous notre responsabilité, que les produits figurant dans ce manuel sont conformes aux directives et normes suivantes:

- Directive Sécurité Machines 2006/42/CE: Norme EN 809 et à la EN 60204-1
- Directive Compatibilité Electromagnétique 2014/30/UE: Norme EN 61000-6-1 et EN 61000-6-3
- Directive Basse Tension 2014/35/UE: Norme EN 60335-1, EN 60335-2-41
- Directive 2009/125/CE (éco conception): Règlement (UE) 2019/1781 moteurs électriques et aux variateurs de vitesse. Norme EN 60034-30.
- Directive 2012/19/UE (relative aux déchets d'équipements électriques et électroniques (DEEE)): Norme EN 50419:2006 sur le marquage des équipements électriques et électroniques.
- Directive 2011/65/UE (Limitation de l'utilisation des substances dangereuses): Norme EN 50581

DE: KONFORMITÄTSERKLÄRUNG

Erklären unter unserer Verantwortung, dass das Produkt in diesem Handbuch erfüllen mit den folgenden Richtlinien und Normen:

- Maschinenrichtlinie 2006/42/EG: Vorschrift EN 809 und EN 60204-1
- Richtlinien der Elektromagnetischen Verträglich 2014/30/UE: Vorschrift EN 61000-6-1 und EN 61000-6-3
- Niederspannungs Richtlinien 2014/35/UE: Vorschrift EN 60335-1, EN 60335-2-41
- Richtlinie 2009/125/EG (Ökodesign): Verordnung (EU) 2019/1781 für Elektromotoren und Drehzahlregelungen. Norm EN 60034-30.
- Richtlinie 2012/19/EU (über Elektro-und Elektronik-Altgeräte): Norm EN 50419:2006 über die Kennzeichnung von Elektro-und Elektronik Geräten.
- Richtlinie 2011/65/UE (RoHS II): Norm EN 50581

IT: DICHIARAZIONE DI CONFORMITÀ

Dichiariamo sotto la nostra responsabilità che i prodotti presenti in questo manuale sono conformi alle seguenti direttive e norme:

- Direttiva 2006/42/CE (sicurezza della macchina): Norma EN 809 e alla EN 60204-1
- Direttiva 2014/30/UE (Compatibilità elettro-magnetica): Norma EN 61000-6-1 e alla EN 61000-6-3
- Direttiva 2014/35/UE (Bassa Tensione): Norma EN 60335-1, EN 60335-2-41
- Direttiva 2009/125/CE (progetto ecologico): Regolamento (UE) 2019/1781 per motori elettrici e dei variatori di velocità. Norma EN 60034-30.
- Direttiva 2012/19/EU (sui rifiuti di apparecchiature elettriche ed elettroniche (RAEE)): Norma EN 50419:2006 sulla marcatura di apparecchiature elettriche ed elettroniche.
- Direttiva 2011/65/UE (RoHS II): Norma EN 50581

PT: DECLARAÇÃO DE CONFORMIDADE

Declaramos sob nossa responsabilidade que os produtos deste manual cumprir as seguintes diretrizes e normas:

- Directiva 2006/42/CE (Segurança de Máquinas): Norma EN 809 e a EN 60204-1
- Directiva 2014/30/UE (EMC): Norma EN 61000-6-1 e a EN 61000-6-3
- Directiva 2014/35/UE (Baixa tensão): Norma EN 60335-1, EN 60335-2-41
- Directiva 2009/125/CE (concepção ecológica): Regulamento (UE) 2019/1781 para motores elétricos e aos variadores de velocidade. Norma EN 60034-30.
- Diretiva 2012/19/EU (relative aos resíduos de equipamentos elétricos e eletrônicos (REEE)): Norma EN 50419:2006 sobre marcação de equipamentos elétricos e eletrônicos.
- Directiva 2011/65/UE (RoHS II): Norma EN 50581.

DECLARACION DE CONFORMIDAD CE

NL: VERKLARING VAN OVEREENSTEMMING

Wij verklaren onder onze verantwoordelijkheid dat de producten in deze handleiding voldoen aan de volgende EU-richtlijnen en technische normen:

- Richtlijn 2006/42/EG (machineveiligheid):
Normen EN 809 en EN 60204-1
- Richtlijn 2014/30/UE (EMC):
Normen EN 61000-6-1 en EN 61000-6-3
- Richtlijn 2014/35/UE (laagspanning):
Normen EN 60335-1, EN 60335-2-41
- Richtlijn 2009/125/EG (ecologisch ontwerp):
Verordening (EU) 2019/1781 voor elektromotoren en snelheidsvariatoeren. Norm EN 60034-30.
- Richtlijn 2012/19/EU (betreffende afgedankte elektrische en elektronische apparatuur (AEEA)):
Norm EN 50419:2006 over het markeren van elektrische en elektronische apparatuur.
- Richtlijn 2011/65/UE (RoHS II): Norm EN 50581.

AR: المطابقة إعلان

نعلن ، تحت مسؤوليتنا ، أن المنتجات الواردة في هذا الدليل تتوافق مع التوجيهات والمعايير التالية:

- التوجيه EC/42/2006 (أمان الماكينة):
المعيار EN 809 و EN 60204-1
- توجيه EMC 2014/30/EU (التوافق الكهرومغناطيسي):
المعيار EN 61000-6-1 و EN 61000-6-3
- توجيه EU/35/2014 (جهد منخفض):
المعيار EN 60335-1 و EN 60335-2-41
- التوجيه EC/125/2009 (التصميم البيئي):
اللائحة (الاتحاد الأوروبي) 1781/2019 للمحركات الكهربائية التوجيه
EU/19/2012 (بشأن نفايات المعدات الكهربائية والإلكترونية):
المعيار EN 50419: 2006 حول رسم المعدات الكهربائية والإلكترونية.
- توجيه UE/65/2011 (تقييد الاستدامة الخطرة): المعيار EN 50581.

Banyoles, 14 de Enero de 2021

Josep Unyó (Technical Manager)
ESPA 2025, SL
Ctra. de Mieres, s/n – 17820 Banyoles
Girona - Spain

UKCA DECLARATION OF CONFORMITY

EVIDENCE OF CONFORMITY

We declare, under our responsibility, that the products in this manual comply with the following directives and standards:

- Supply of Machinery (Safety) Regulations 2008: Standard BS 809 and BS 60204-1
- Electromagnetic Compatibility Regulations 2016: Standard BS 61000-6-1 and BS 61000-6-3.
- Electrical Equipment (Safety) Regulations 2016: Standard BS 60335-1 and BS 60335-2-41.
- The Ecodesign for Energy-Related Products and Energy Information (Amendment) (EU Exit) Regulations 2019: Standard BS 60034-30.
- The Restriction of the Use of Certain Hazardous Substances in Electrical and Electronic Equipment Regulations 2012. Standard BS 50581.

Banyoles, January 14th 2021



Josep Unyó (Technical Manager)
ESPA 2025, SL
Ctra. de Mieres, s/n – 17820 Banyoles
Girona - Spain

Instrucciones de seguridad y prevención de daños para las personas y equipos (Véase figura 4)

A	Atención a los límites de empleo.
B	La tensión de la placa tiene que ser la misma que la de la red.
C	Conecte la electrobomba a la red mediante un interruptor omnipolar con una distancia de apertura de los contactos de, al menos, 3mm.
D	Como protección suplementaria de las sacudidas eléctricas letales, instale un interruptor diferencial de elevada sensibilidad (0,03A).
E	Efectúe la toma a tierra de la bomba.
F	Utilice la bomba en el campo de prestaciones indicado en la placa.
G	Atención a los líquidos y ambientes peligrosos.
H	No transportar la bomba por el cable eléctrico.
I	Este aparato pueden utilizarlo niños con edad de 8 años y superior y personas con capacidades físicas, sensoriales o mentales reducidas o falta de experiencia y conocimiento, si se les ha dado la supervisión o formación apropiadas respecto al uso del aparato de una manera segura y comprenden los peligros que implica. Los niños no deben jugar con el aparato. La limpieza y el mantenimiento a realizar por el usuario no deben realizarlos los niños sin supervisión.
J	La bomba sólo puede ser desmontada por personal autorizado.
K	Desconectar de la corriente antes de cualquier intervención de mantenimiento.
L	Atención a la formación de hielo.

Contenido

Advertencia para la seguridad de personas y cosas..... 6

1. Generalidades 7

2. Manipulación..... 7

3. Instalación 7

 3.1. Fijación 7

 3.2. Montaje de las tuberías de impulsión..... 7

 3.3. Conexión eléctrica 8

 3.4. Controles previos a la puesta en marcha inicial 8

4. Puesta en marcha 8

5. Mantenimiento 8

6. Eliminación del producto 8

7. Placa de características 8



8. Relación de posibles averías, causas y soluciones 9

9. Datos técnicos 9

10. Lista de componentes principales 42

11. Ilustraciones..... 33

Advertencia para la seguridad de personas y cosas

La siguiente simbología   junto a un párrafo indican la posibilidad de peligro como consecuencia de no respetar las prescripciones correspondientes.



PELIGRO riesgo de electrocución La no advertencia de esta prescripción comporta un riesgo de electrocución.



PELIGRO La no advertencia de esta prescripción comporta un riesgo de daño a las personas o cosas.



ATENCIÓN La no advertencia de esta prescripción comporta un riesgo de daños a la bomba o a la instalación.



No introducir nunca la mano u objetos por la boca de aspiración o impulsión, la turbina y la cuchilla en rotación provocarían graves daños.

1. GENERALIDADES

Las instrucciones que facilitamos tienen por objeto informar sobre la correcta instalación y óptimo rendimiento de nuestras bombas.



Lea estas instrucciones antes de realizar la instalación de la bomba.

Guárdelas para futuras consultas.

Los modelos DRAIN han sido diseñados para la evacuación de aguas de filtración, vaciado de depósitos, cisternas o piscinas. Los modelos DRAINEX se utilizan para el trasvase de aguas con elementos en suspensión, fosas sépticas, etc. La temperatura máxima del agua es de 35°C. Pasaje de sólidos de 35mm.

Han sido construidas con materiales de primera calidad y sometidas a estrictos controles eléctricos e hidráulicos.



El adecuado seguimiento de las instrucciones de instalación y uso, así como de los esquemas de conexión eléctricos garantiza el buen funcionamiento de la bomba.



La omisión de las instrucciones de este manual puede derivar en sobrecargas en el motor, merma de las características técnicas, reducción de la vida de la bomba y consecuencias de todo tipo, acerca de las cuales declinamos cualquier responsabilidad.



La bomba no debe ser usada cuando hay personas en el agua.

2. MANIPULACIÓN

Las bombas se suministran en un embalaje adecuado para evitar su deterioro durante el transporte. Antes de desembalar el producto revise que el envoltorio no haya sufrido daños ni esté deformado.



Levante y manipule el producto con cuidado y con las herramientas adecuadas.

3. INSTALACIÓN

3.1. Fijación



La bomba debe quedar totalmente sumergida a fin de tener una óptima refrigeración. Si en el fondo del depósito existe mucha suciedad y se está utilizando el modelo DRAIN, es importante levantar la bomba unos 5cm del suelo para evitar que dicha suciedad bloquee la parte hidráulica. Procurar que exista suficiente espacio para que el flotador pueda funcionar libremente (fig.3).



Nunca deberá suspenderse la bomba por el cable eléctrico o por la tubería de impulsión, si se precisa que la bomba no descansa en el suelo, hacerlo con un cable de plástico fijado en el asa de transporte.

3.2. Montaje de las tuberías de impulsión

En los casos que el recorrido de impulsión sea importante o sinuoso, recomendamos utilizar tuberías con un diámetro superior a la boca de impulsión, a fin de evitar al máximo las pérdidas de carga por rozamiento y obtener el mayor rendimiento hidráulico posible.

Instalar una válvula de retención en la salida de la bomba para evitar que se vacíe el tubo cada vez que se pare la bomba.

Procurar que el tubo no quede doblado y quede fijado correctamente en el entronque de salida, ya que, además de no obtener el caudal deseado, está obstaculizando el normal funcionamiento de la bomba.

3.3. Conexión eléctrica



La instalación eléctrica deberá disponer de una eficaz puesta a tierra y debe cumplir la normativa nacional vigente.

La protección del sistema se basará en un interruptor diferencial ($\Delta I_n = 30\text{mA}$) así como un dispositivo de separación múltiple con abertura de contactos 3mm.

Las bombas dotadas de cuadro de arranque o condensador incorporado se sirven listas para su funcionamiento.

En el caso de bombas trifásicas la protección debe preverla el usuario.

3.4. Controles previos a la puesta en marcha inicial



Compruebe que la tensión y frecuencia de la red corresponde a la indicada en la placa de características.

Asegúrese que la bomba esté sumergida como muestra la fig.3.

LA BOMBA NO DEBE FUNCIONAR NUNCA EN SECO.

NO DEBE MODIFICARSE LA POSICIÓN DEL FLOTADOR, PUES ÉSTE YA VIENE AJUSTADO DE FÁBRICA.

4. PUESTA EN MARCHA

Si existe alguna válvula de paso, ábrala totalmente. Conectar el enchufe del cuadro eléctrico en una base de corriente, si existe un nivel de agua adecuado, el motor se pondrá inmediatamente en marcha.

Compruebe que la corriente absorbida sea igual o menor a la máxima, indicada en la placa de características.

Si el motor no funciona o no extrae agua, procure descubrir la anomalía a través de la relación de posibles averías más habituales y sus posibles soluciones que facilitamos en el punto nº8.

En caso de bombas trifásicas comprobar que el sentido de giro corresponda al marcado por la flecha situada en el cono de aspiración.

5. MANTENIMIENTO

En condiciones normales nuestras bombas están exentas de mantenimiento.



En épocas de heladas tenga la precaución de vaciar las tuberías.

Si la inactividad de la bomba va a ser prolongada se recomienda sacarla del depósito, limpiarla y guardarla en un lugar seco y ventilado.

ATENCIÓN: en caso de avería, tanto la sustitución del cable eléctrico como la manipulación de la bomba sólo puede ser efectuada por un servicio técnico autorizado.

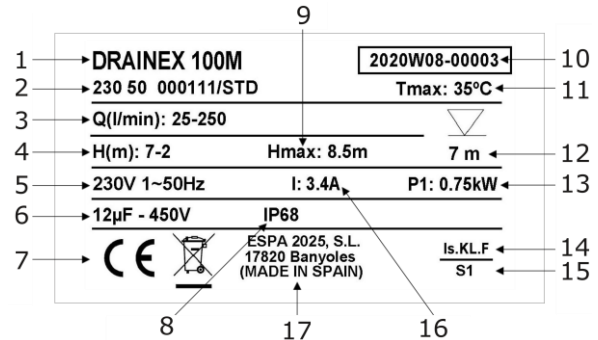
La Relación de Servicios Técnicos Oficiales se encuentra en www.espa.com.

6. ELIMINACIÓN DEL PRODUCTO

Llegado el momento de desechar la bomba, esta no contiene ningún material tóxico ni contaminante. Los componentes principales están debidamente identificados para poder proceder a un desguace selectivo.

La eliminación de este producto o partes de él debe realizarse de forma respetuosa con el medio ambiente, utilice el servicio local de recogida de residuos. Si esto no es posible, contacte con el servicio técnico de ESPA más cercano.

7. PLACA CARACTERÍSTICAS



DESCRIPCIÓN	
1	Referencia artículo
2	Voltaje + frecuencia + ficha artículo
3	Caudal
4	Presión
5	Tensión nominal, nº fases, símbolo corriente alterna y frecuencia
6	Condensador (Modelo monofásico)
7	Marcaje CE
8	Grado de protección contra la humedad
9	Presión máxima
10	Año y semana fabricación + Nº de serie de la bomba
11	T máx. del líquido
12	Profundidad máx de inmersión
13	Potencia absorbida del motor (P1)
14	Designación aislamiento motor
15	Símbolo funcionamiento continuo
16	Intensidad nominal máxima a tensión nominal
17	Nombre y dirección del vendedor responsable del producto

8. POSIBLES AVERIA, CAUSAS Y SOLUCIONES

- 1) La bomba no arranca.
- 2) La bomba funciona pero no sale agua.
- 3) La bomba para automáticamente
- 4) El caudal no corresponde a la curva facilitada.

1	2	3	4	CAUSAS	SOLUCIONES
X				Falta corriente en la base	Sustituir fusibles o activar el interruptor diferencial
X		X		Protector térmico activado	Rearmar el protector térmico, comprobar que el voltaje sea correcto
X				Interruptor de nivel desconectado	Esperar que suba el nivel de agua del recipiente
X		X		Bloqueo de la parte hidráulica	Acudir a un Servicio Oficial Autorizado
X				Flotador bloqueado	Comprobar el libre funcionamiento del flotador
	X			Tubo de impulsión desconectado	Conectar y fijar el tubo de impulsión correctamente
	X			Bolsa de aire en la turbina	Mover la bomba lateralmente para evacuar el aire
	X			Válvula de retención montada al revés	Montar la válvula correctamente
	X			Bomba parcialmente descubierta del agua	Sumergir la bomba o esperar la recuperación del nivel
	X		X	Filtro de entrada obturado	Limpiar el filtro de la bomba
			X	Altura manométrica total superior a la prevista	Comprobar la altura geométrica y las pérdidas de carga
			X	Turbina gastada	Contactar con un Servicio Oficial Autorizado
			X	Tubo de impulsión roto	Sustituirlo por uno en perfecto estado

9. DATOS TÉCNICOS

Temperatura del líquido: 4°C - 35°C
 Temperatura ambiente: 0°C - 40°C
 Temperatura de almacenamiento: -10°C - 50°C

Humedad relativa ambiente máxima.....95%
 Motor clase I.
 Otros datos, véase figura 1.

Damage prevention and safety instructions (See figure 4)

A	Warning! Observe limitations of use.
B	The name plate voltage must be the same as the mains voltage.
C	Connect the pump to the mains via an omnipolar switch with at least a 3 mm opening between contacts.
D	Install a high-sensitivity differential switch (0.03A) as extra protection against lethal electric shocks.
E	Connect the pump to the ground.
F	Use pump only within performance limits indicated on the name plate.
G	Be careful with hazardous liquids and environments.
H	Do not carry the pump by the power cable.
I	<p>This apparatus may be used by children 8 years or older and persons with reduced physical, sensory or mental capacities, or lacking experience and knowledge, if they are supervised or receive adequate training on the safe use of the apparatus and understand the dangers.</p> <p>Children should not be allowed to play with the apparatus.</p> <p>Children should not perform the ordinary cleaning and maintenance tasks without supervision.</p>
J	The pump should only be dismantled by authorized personnel.
K	Cut out power supply before servicing pump.
L	Caution! Avoid icing.

Contents

Safety precautions10

1. General information11

2. Handling.....11

3. Installation11

 3.1. Fixing11

 3.2. Discharge pipe assembly11

 3.3. Electrical connection11

 3.4. Pre-start checks12

4. Starting12

5. Maintenance12

6. Disposing of the product.....12

7. Nameplate12

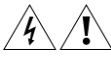
8. Possible faults, causes and solutions.....13





9. Technical data13

10. List of main components.....42

11. Illustrations.....43


Safety precautions

This symbol  together with one of the following words “Danger” or “Warning” indicates the risk level deriving from failure to observe the prescribed safety precautions:

-  **DANGER** Warns that failure to observe the pre cautions involves a risk of electric shock.
-  **DANGER** Warns that failure to observe the pre cautions involves a risk of damage to persons and/or things.
-  **WARNING** Warns that failure to observe the pre cautions involves the risk of damaging the pump and/or the facility.
-  Do not put your hand or any object into the suction or discharge mouth, since the rotating impeller could cause serious injury or damage.


1. GENERAL INFORMATION

Please observe the following instructions to achieve the best pump performance possible and a trouble free installation.

 Read these instructions before installing the pump. Save them for future reference.

DRAIN series have been designed for the drainage of infiltration water, empty water tanks or swimming pools. DRAINEX series are used for the drainage of sewage water with particles in suspension, septic tanks, etc. The maximum water temperature is 35°C. Passage of particles up to 35mm.

All pumps have been manufactured in top quality material, submitted to strict hydraulic and electric controls.

 Correct pump operation is assured providing the instructions on electrical connection, installation and use are strictly adhered to.



Failure to adhere to the instructions can result in premature failure of the pump and voiding of the warranty.



The pump cannot be used in a swimming-pool while there are people bathing.

2. HANDLING

The pumps are supplied suitably packaged to prevent damage in transit. Before unpacking, check that the packaging has not been damaged or deformed,



Lift and handle the product with care and with the right tools.

3. INSTALLATION

3.1. Fixing



The pump must always be totally submerged which will provide it with the necessary cooling. If there is a lot of dirt at the bottom of the water tank, and you are using a DRAIN pump, it is important to install the pump at least 5cm away from the bottom to avoid dirt blocking the wet end.

Ensure there is enough space for the free operation of the float switch (fig.3).



The pump must never be supported by the electric cable or the discharge line, if it is necessary that the pump does not touch the bottom, suspend it by a plastic cable fixed to the transport handle.

3.2. Discharge pipe assembly

In cases in which the discharge run is lengthy or sinuous, we recommend using lines with a larger diameter than the discharge mouth, to avoid head loss due to friction as much as possible and to obtain the best hydraulic performance possible.

Install a check valve to the outlet of the pump and you will prevent pipe from emptying each time pump stops.

Ensure that the pipe is not bent and that is correctly secured to the outlet connection because, in addition to preventing the desired flow, proper pump operation will be hindered.

3.3. Electrical connection



The electrical installation must have an effective earth and comply with the national regulations in force.

The protection of the system will be based on a differential switch ($\Delta I_n = 30mA$) in addition to a multi-pole isolator with a minimum 3mm contact openings,

Pumps assembled with a starting control box or fitted with a capacitor are supplied ready for operation.

In the case of three-phase pumps the user must provide the protection system.

3.4. Pre-start checks



Ensure the voltage and frequency of the supply corresponds to the values indicated on the electrical data label.

Ensure that the pump is submerged as shown in Fig.3.

THIS PUMP MUST NEVER BE DRY RUN.

NEVER MODIFY THE FLOAT SWITCH POSITION, WHICH IS ADJUSTED BY THE MANUFACTURER.

4. STARTING

If there is a line valve, open it completely.

Connect the electrical panel plug into a socket. If there is an appropriate level of water, the motor will immediately start up.

Check that the absorbed current is the same as marked on the nameplate.

If the motor does not start or no water flows at the end of the line, try to find the anomaly using the troubleshooting guide in point 8.

In the case of three-phase pumps check that the turning direction corresponds to the direction marked by the arrow situated in the suction cone.

5. MAINTENANCE

Under normal conditions these pumps require no special or planned maintenance.



During frosty periods, remember to drain the line.

If the pump is not going to be operated for a long period of time, it is recommended to remove the tank, clean it and store it in a dry, well ventilated place.

ATTENTION: In the event of faults or damage occurring to the pump, repairs or electric cable replacement should only be carried out by an authorised service agent.

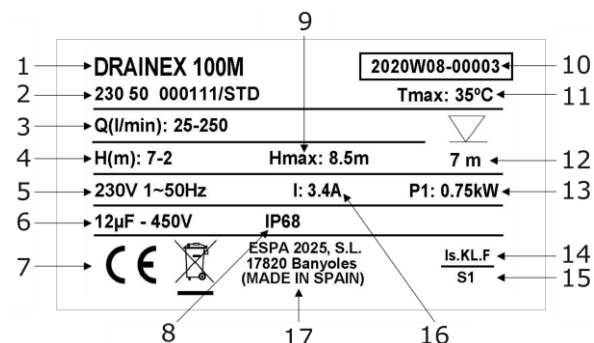
The Official Technical Services list is in www.espa.com.

6. DISPOSING OF THE PRODUCT

When the pump is eventually disposed of, please note that it contains no toxic or polluting material. All main components are material identified to allow selective disposal.

This product or parts of it must be disposed of in an environmentally sound way, use the waste collection service. If this is not possible, contact the nearest ESPA service workshop.

7. PLATE SHOWING CHARACTERISTICS



DESCRIPTION

1	Item reference
2	Voltage + frequency + item specifications
3	Flow
4	Pressure
5	Nominal voltage, no. stages, alternate current symbol and frequency
6	Capacitor (Single-phase model)
7	EC mark
8	Humidity protection level
9	Maximum pressure
10	Year and week of manufacture + Pump serial number
11	Max. liquid temperature
12	Max. immersed depth
13	Electric pump unit absorbed power (P1)
14	Designated motor insulation
15	Continuous operation symbol
16	Maximum nominal intensity at nominal voltage
17	Name and address of vendor responsible for the product

8. POSSIBLE FAULTS, CAUSES AND SOLUTIONS

- 1) The pump does not start.
- 2) Pump runs but there is no flow.
- 3) Pump stops automatically.
- 4) Pump does not deliver rated capacity.

1	2	3	4	POSSIBLE PROBLEM	SOLUTIONS
X				Lack of electricity	Replace fuses or switch RCCB (30mA)
X		X		Improper thermal protection	Switch thermal protector or check that voltage is correct
X				Float switch disconnected	Wait for water level to be back to adequate level
X		X		Wet end blocked	Call Service Engineer
X				Blocked float switch	Check the free operation of the float switch
	X			Disconnected discharge pipe	Connect it and fix the discharge pipe correctly
	X			Air trapped at the pump body	Move the pump laterally to empty the air
	X			Check valve assembled way round	Assemble the valve correctly
	X			Pump partially covered of water	Submerge the pump or wait to have the suitable level
	X		X	Inlet filter obstructed	Clean the suction filter
			X	Total manometric head higher than expected	Check the geometric head and loss of head
			X	Impeller worn	Contact a Service Engineer
			X	Deteriorated discharge pipe	Replace it by a new one

9. TECHNICAL DATA

Liquid temperature... 4°C - 35°C
 Ambient temperature: 0°C - 40°C
 Storage temperature:..... -10°C - 50°C

Ambient relative humidity, max.:95%
 Motor class I.
 Other data see Figure 1.

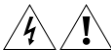
Indications de sécurité pour les personnes et prévention des dommages à la pompe et aux choses. (Voir figure 4)

A	Attention aux limitations d'utilisation.
B	La tension indiquée sur la plaque doit être identique à celle du secteur.
C	Connecter l'électropompe au secteur par l'intermédiaire d'un interrupteur omnipolaire avec une distance d'ouverture des contacts d'au moins 3mm.
D	Comme protection supplémentaire contre les décharges électriques mortelles, installer un interrupteur différentiel à haute sensibilité (0,03A).
E	Effectuer la mise à la terre de la pompe.
F	Utiliser la pompe en respectant les limites de performances indiquées sur la plaque.
G	Attention aux liquides et aux milieux dangereux.
H	Ne pas transporter la pompe en la tenant par le câble électrique.
I	Cet appareil peut être utilisé par des enfants de 8 ans et plus, ainsi que des personnes aux capacités physiques, sensorielles ou mentales réduites, ou qui manquent d'expérience et de connaissance, dès lors que ces personnes sont supervisées lors de l'usage de l'appareil ou qu'elles ont reçu la formation adéquate pour une utilisation sécurisée et qu'elles comprennent les risques existants. Les enfants ne doivent pas jouer avec l'appareil. Les tâches de nettoyage et d'entretien que l'utilisateur doit effectuer ne doivent pas être réalisées par des enfants sans surveillance.
J	Débranchez l'électropompe avant toute intervention de maintenance.
K	La pompe ne peut être démontée que par du personnel autorisé.
L	Attention à la formation de glace.

Sommaire

Avertissements pour la sécurité des personnes et des choses	14
1. Généralités	15
2. Manipulation	15
3. Installation.....	15
3.1. Fixation	15
3.2. Pose des tuyaux de refoulement.....	15
3.3. Branchement électrique	16
3.4. Contrôles préalables à la première mise en marche.	16
4. Mise en marche	16
5. Entretien	16
6. Mise au rebut.....	16
7. Plaque signalétique	16
8. Pannes éventuelles, causes et solutions	17
9. Données techniques	17
10. Liste des composants principaux	42
11. Illustrations.....	43

Avertissements pour la sécurité des personnes et des choses

Le symbole  associé à l'un des mots: "Danger" et "Avertissement" indique la possibilité de danger dérivant du non respect de la prescription correspondante, suivant les spécifications suivantes:



DANGER
tension
dangereuse

Avertit que la non observation de la prescription comporte un risque de choc électrique.



DANGER

Avertit que la non observation de la prescription comporte un risque de lésion ou dommage aux personnes et/ou aux choses



AVERTISSEMENT

Avertit que la non observation de la prescription comporte un risque de dommage à la pompe et/ou à l'installation



Ne jamais introduire la main ou des objets dans la bouche d'aspiration ou de refoulement, la turbine en rotation provoquerait de graves dommages.

1. GENERALITES

Les instructions que nous donnons ont pour objet d'obtenir une installation correcte et le meilleur rendement de nos pompes.



Lisez ces instructions avant d'installer la pompe. Conservez-les pour référence future.

Les pompes DRAIN sont conçues pour relever les eaux d'infiltration, vidanger les réservoirs ou piscines. Les pompes DRAINEX sont conçues pour le relevage d'eaux avec passage de particules en suspension, fosses septiques, etc... La température maximum de l'eau est de 35°C. Passage de corps solides de 35 mm.

Les matériaux utilisés pour la fabrication de ces pompes sont de première qualité et ont été soumis à de stricts contrôles hydrauliques et électriques.



Un respect sans faille des instructions d'installation et d'emploi ainsi que du schéma de connexions électriques garantit le bon fonctionnement de la pompe.



L'omission des instructions de ce manuel peut produire surcharges au moteur, la diminution des caractéristiques techniques, la réduction de la vie de la pompe et d'autres conséquences, dont nous déclinons toute responsabilité.



La pompe ne doit pas être utilisée dans une piscine quand il y a des personnes qui se baignent.

2. MANIPULATION

Les pompes sont livrées convenablement emballés pour éviter tout dommage pendant le transport. Avant de débiller, vérifiez que l'emballage n'a pas été endommagé ou déformé.



Soulever et manipuler le produit avec prudence et avec les bons outils.

3. INSTALLATION

3.1. Fixation



La pompe devra rester entièrement immergée afin de bénéficier d'un bon refroidissement. Si au fond du réservoir il y a beaucoup d'impuretés, et que l'on utilise une pompe DRAIN, il faut l'installer à 5 cm. minimum du fond, pour éviter le blocage de la partie hydraulique.

S'assurer qu'il y a suffisamment d'espace pour le libre fonctionnement du flotteur de niveau (fig.3).



Ne jamais soutenir la pompe par le câble électrique ou par les tuyaux de refoulement, S'il faut la suspendre, utiliser une corde nylon fixé sur la poignée.

3.2. Pose des tuyaux de refoulement

Si le parcours des tuyauteries de refoulement est long ou sinueux, nous recommandons l'utilisation de tuyaux d'un diamètre supérieur à celui de la bouche de refoulement, afin d'éviter au maximum les pertes de charge par friction, et d'obtenir le meilleur rendement hydraulique possible.

Installer un clapet de retenue à la sortie de la pompe, afin d'éviter que le tuyau ne se vide à chaque arrêt de la pompe.

Éviter de plier le tuyau et prendre soin de bien le raccorder à la connexion de sortie, en plus de ne pas atteindre le débit souhaité, il entraverait le fonctionnement normal de la pompe.

3.3. Branchement électrique



L'installation électrique doit disposer d'une prise de terre efficace et respecter la réglementation nationale en vigueur.

La protection du système sera fondée sur un interrupteur différentiel ($\Delta I_n = 30\text{mA}$) ainsi que d'un système séparateur multiple avec ouverture de contacts d'au moins 3mm.

Les pompes comportant un tableau de démarrage ou un condensateur incorporé sont fournies prêtes à l'emploi.

Dans le cas des pompes triphasées, l'utilisateur doit prévoir la protection.

3.4. Contrôles préalables à la première mise en marche



Vérifiez si la tension et la fréquence au réseau correspondent bien à celles indiquées sur la plaque des caractéristiques.

S'assurer que la pompe est immergée comme ci-après dans la fig. 3.

LA POMPE NE DOIT JAMAIS FONCTIONNER À SEC.

LA POSITION DU FLOTTEUR DE NIVEAU NE DOIT PAS ÊTRE MODIFIÉE, CAR ELLE EST RÉGLÉE D'USINE.

4. MISE EN MARCHÉ

S'il existe une vanne de passage, ouvrez-la à fond.

Brancher la prise du tableau électrique sur une prise de courant. S'il y a le niveau d'eau adéquat, le moteur se mettra immédiatement en marche.

Vérifiez que le courant absorbé corresponde à celui indiqué sur la plaque de caractéristiques.

Si le moteur ne démarre pas ou si l'eau ne coule pas en fin de tuyau, recherchez l'anomalie parmi les pannes les plus courantes; vous pourrez trouver une solution à ces pannes au point n°8.

Dans le cas des pompes triphasées, vérifier si le sens de rotation correspond à celui marqué par la flèche située sur la tête d'aspiration.

5. ENTRETIEN

En conditions normales, ces pompes n'ont pas besoin d'entretien.



En période de gel, prenez la précaution de vider l'eau dans les tuyaux.

Si l'inactivité de la pompe va être prolongée, il est conseillé de la sortir du réservoir, de la nettoyer et de la ranger dans un endroit sec et aéré.

ATTENTION: dans le cas de panne, le changement du câble électrique et la manipulation de la pompe ne doit être effectuée que par un Service Technique Officiel.

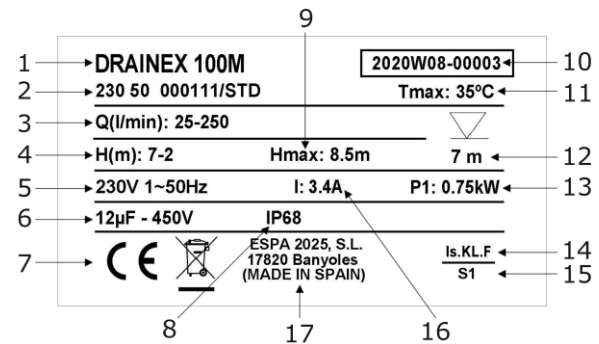
La relation des services techniques officiels est en www.espa.com.

6. MISE AU REBUT

Si arrive le moment de mettre au rebut la pompe, elle n'a pas aucun matériel toxique ou contaminant. Les principales composantes sont correctement identifiées afin de permettre l'élimination sélective.

Ce produit ou des parties de celui-ci doit être mis au rebut tout en préservant l'environnement, utiliser le service local de collecte des déchets. Si ce n'est pas possible, envoyer ce produit au réparateur agréé ESPA le plus proche.

7. PLAQUE DES CARACTÉRISTIQUES



DESCRIPTION

1	Référence article
2	Voltage + fréquence + fiche article
3	Débit
4	Pression
5	Tension nominale, n° phases, symbole courant alternatif et fréquence
6	Condensateur (pompes monophasées)
7	Marquage CE
8	Degré de protection contre l'humidité
9	Pression maximale
10	Année et semaine de fabrication + N° de série de la pompe
11	Température maximale du liquide
12	Profondeur max. d'immersion
13	Puissance absorbée électropompe (P1)
14	Désignation isolement moteur
15	Symbole fonctionnement continu
16	Intensité nominale maximale à tension nominale
17	Nom et adresse du vendeur responsable du produit

8. PANNES EVENTUELLES, CAUSES ET SOLUTIONS

- 1) Le groupe ne démarre pas.
- 2) Le moteur fonctionne mais ne débite pas.
- 3) Le groupe démarre et s'arrête continuellement.
- 4) Pression insuffisante.

1	2	3	4	CAUSES	SOLUTIONS
X				Manque de courant	Remplacer les fusibles o activer l'interrupteur différentiel
X		X		Intervention de la protection thermique	Effectuer le réarmement thermique ou vérifier si le voltage est correct
X				Arrêt par sondes de niveau	Attendre le remplissage du réservoir
X		X		Partie hydraulique bloquée	Contacteur le Service Technique agréé
X				Flotteur de niveau bloqué	Vérifier le libre fonctionnement du flotteur
	X			Tuyau de refoulement non raccordé	Le raccorder à l'orifice de refoulement de la pompe
	X			Poche d'air dans le corps de pompe	Secouer la pompe latéralement pour vider l'air
	X			Clapet de retenue installé à l'envers	Inverser le sens du clapet
	X			La pompe n'est pas entièrement immergée	Attendre que le niveau remonte
	X	X		Filtre d'arrivée d'eau bouché	Nettoyer le filtre d'aspiration
			X	Hauteur manométrique totale dépassant celle prévue	Vérifier la hauteur géométrique plus les pertes de charge
			X	Usure des turbines	Contacteur le Service Technique agréé
			X	Tuyau de refoulement défectueux	Remplacer-le par un neuf

9. DONNEES TECHNIQUES

Température du liquide: 4°C - 35°C
 Température ambiante: 0°C - 40°C
 Température d'entreposage: -10°C - 50°C

Humidité ambiante relative maximale:95%
 Moteur classe I.
 D'autres données, voir figure 1.

Anweisungen für die Sicherheit der Personen und zur Verhütung von Schäden an der Pumpe und an Sachen. (Siehe Abbildung 4)

A	Bitte beachten Sie die Anwendungsbegrenzungen
B	Die angegebene Spannung muß mit der Netzspannung übereinstimmen.
C	Die Motorpumpe wird mittels eines allpoligen Schalters, mit einem Öffnungsabstand zu den Kontakten von mindestens 3mm, an das Netz angeschlossen.
D	Als zusätzlicher Schutz gegen die tödlichen Stromschläge ist ein hochsensibler Differentialschalter (0.03A).
E	Pumpe ausreichend erden!
F	Verwenden Sie die Pumpe ausschließlich innerhalb des auf dem Typenschild angegebenen Leistungsfeldes.
G	Achten Sie auf Flüssigkeiten und gefährliche Umgebungen.
H	Die Pumpe nicht mittels des elektrischen Anschlusskabels transportieren.
I	Dieses Gerät kann von Kindern ab 8 Jahren und Personen mit eingeschränkten körperlichen, sensorischen oder mentalen Fähigkeiten oder Mangel an Erfahrung und Wissen benutzt werden, wenn diese angemessen beaufsichtigt bzw. bezüglich des sicheren Gebrauchs des Geräts unterwiesen wurden und sie die damit verbundenen Gefahren verstanden haben. Kinder dürfen nicht mit dem Gerät spielen. Die Reinigung und vom Benutzer durchzuführende Wartung dürfen nicht von Kindern ohne Beaufsichtigung durchgeführt werden.
J	Die Pumpe darf nur von autorisiertem Personal ausgebaut werden.
K	Klemmen Sie vor jedem Wartungseingriff die Stromzufuhr der Pumpe ab.
L	Vorsicht bei Frostgefahr.

Inhaltsverzeichnis

Sicherheitshinweise für Personen und Sachen..... 18

1. Allgemeines..... 19

2. Handhabung..... 19

3. Aufstellung/einbau..... 19

 3.1. Montage..... 19

 3.2. Verlegung der Druckleitung..... 19

 3.3. Netzanschluss..... 19

 3.4. Prüfungen vor der Inbetriebnahme 20

4. Inbetriebnahme 20

5. Wartung..... 20

6. Entsorgung des Produkts..... 20

7. Typenschild 20



8. Mögliche Defekte, Ursachen und Abhilfe..... 21


9. Technische Daten 21


10. Liste der Hauptkomponenten 42


11. Abbildungen 43


Sicherheitshinweise für Personen und Sachen

Die Symbole   und die Begriffe "Achtung" und "Vorsicht" sind Sicherheitshinweise, die bei Nichtbeachten Gefährdungen für Personen und für die Funktion der Pumpe/Anlage hervorrufen können.

 **GEFAHR** **gefahrliche spannung** Macht darauf aufmerksam, daß Nichtbeachtung der Vorschriften das Risiko eines elektrischen Schadens nach sich ziehen kann.


 **GEFAHR** Macht darauf aufmerksam, daß Nichtbeachtung der Vorschriften das Risiko eines Schadens an Personen und/oder Sachen nach sich ziehen kann.

 **VORSICHT** Macht darauf aufmerksam, daß die Nichtbeachtung der Vorschriften das Risiko eines Schadens an Pumpe und/oder Anlage nach sich ziehen kann.


 Um Verletzungen oder Beschädigungen durch das sich drehende Laufrad zu vermeiden, niemals die Hand oder irgendwelche Gegenstände in den Saugoder Druckstutzen einführen.


1. ALLGEMEINES


Die Anweisungen sollen Informationen über die korrekte Installation und optimale Leistung unserer Pumpen geben.

 Lesen Sie diese Anweisungen vor der Installation der Pumpe. Bewahren Sie sie für zukünftige Referenz.

Die Typen DRAIN sind zur Förderung von klarem und leicht verschmutztem Wasser zur Kellerentwässerung, zur Leerung von Schwimmbecken usw. vorgesehen. Die Typen DRAINEX sind zur Förderung von klarem und verschmutztem Wasser, Leerung von Becken und Gruben vorgesehen. Sie sind für Wasser mit einer Temperatur bis max. 35°C geeignet. Maximale Korngröße: 35mm.


 Bei Beachtung der nachfolgenden Anweisungen ist ein einwandfreier Betrieb mit langer Lebensdauer zu erwarten.

 Bei Nichtbeachtung besteht Gefahr der Motor-Überlastung, geringer Leistung und Lebensdauer. Der Betreiber trägt die Verantwortung für alle Maßnahmen.

 Die Pumpe darf erst zum Einsatz gebracht werden, wenn alle Personen das Schwimmbecken verlassen haben.


2. HANDHABUNG

Die Pumpen werden in einer geeigneten Verpackung, um Transportschäden zu vermeiden geliefert. Vor dem Auspacken überprüfen, dass die Verpackung nicht beschädigt wurde oder verformt ist.


 Heben und handhaben Sie das Gerät sorgfältig und mit den richtigen Werkzeugen.

3. AUFSTELLUNG/EINBAU

3.1. Montage

 Die Pumpe soll möglichst nur voll eingetaucht betrieben werden, um eine einwandfreie Kühlung des Motors sicherzustellen. Bei schlammigem Untergrund oder Treibsand ist die Pumpe an einem Seil hängend zu betreiben (Abstand zum Boden min. 5cm).

Es ist darauf zu achten, dass freie Bewegung für den Schwimmerschalter vorhanden ist (Abb.3)

 Pumpe nie am elektrischen Anschlußkabel aufhängen (Abb.3).


3.2. Verlegung der Druckleitung

Bei sehr langen bzw. kurvig verlaufenden Druckleitungen sollte, empfehlen wir die Verwendung von Rohrleitungen mit einem größeren Durchmesser als des Druckstutzens um Reibungsverluste weitestgehend zu vermeiden und die größtmögliche hydraulische Leistung zu erlangen.

Um das Zurückfließen beim Ausschalten zu verhindern, sollte ein Rückschlagventil an der Pumpe eingebaut werden.

Vermeiden Sie mögliche Knicke im Schlauch, und darauf achten daß der Verbindung mit dem Auslauf korrekt befestigt ist, da dies nicht nur die Erlangung der gewünschten Wassermenge, sondern auch die normale Funktion der Pumpe verhindert.

3.3. Netzanschluss


 Die elektrische Anlage muß korrekt geerdet und nach den vor Ort geltenden technischen Auflagen erstellt werden.

Das System geschützt wird durch einen Differentialschalter gesichert ($\Delta I_n = 30mA$) und einer Mehrfach-Trennvorrichtung mit einem Kontaktabstand von mindestens 3mm ausgestatteten Anlage zum Einsatz kommen.

Alle mit einer Anlaufzeit oder einem eingebauten Kondensator ausgestatteten Pumpen kommen betriebsfertig zur Auslieferung.

Bei Drehstrompumpen muß der Anwender selbst für die entsprechenden Schutzvorrichtungen sorgen.

3.4. Prüfungen vor der Inbetriebnahme

 Prüfen, ob die Netzspannung mit der auf dem Typenschild angegebenen Spannung übereinstimmt.

Die Pumpe muß wie in Abb.3 dargestellt voll unterhalb des Wasserspiegels zu liegen kommen.

DIE PUMPE DARF AUF KEINEN FALL TROCKEN LAUFEN.

DIE POSITION DES SCHWIMMERSCHALTERS IST WERKSEITIG EINGESTELLT UND DARF NICHT VERÄNDERT WERDEN.

4. INBETRIEBNAHME

Öffnen sie ggf. vorhandene Durchlaufventile vollständig.


Anlage unter Strom setzen. Sofern ein genügend hoher Wasserstand gegeben ist, setzt sich der Motor sofort in Betrieb.

Falls der Motor nicht anspringt oder am Rohrende kein Wasser herausläuft, versuchen Sie, das Problem mit Hilfe der Aufstellung der häufigsten Defekte und deren möglichen Lösungen in Punkt Nr. 8 zu lösen.

Bei Drehstrompumpen ist darauf zu achten, daß die Drehrichtung mit den auf dem Saugstutzen angebrachten Pfeilen übereinstimmt.

5. WARTUNG

Im normalen Betrieb ist die Pumpe wartungsfrei.

 Bei Frostgefahr Pumpe und alle Leitungen entleeren.

Wird die Pumpe für längere Zeit nicht benutzt, sollte sie aus dem Tank entnommen, gereinigt und an einem trockenen, gut belüfteten Ort gelagert werden.

Achtung: Bei Störungen unseren Vertrags-Kundendienst zu Rate ziehen. Eigenmächtige Eingriffe führen zum Erlöschen der Garantie.

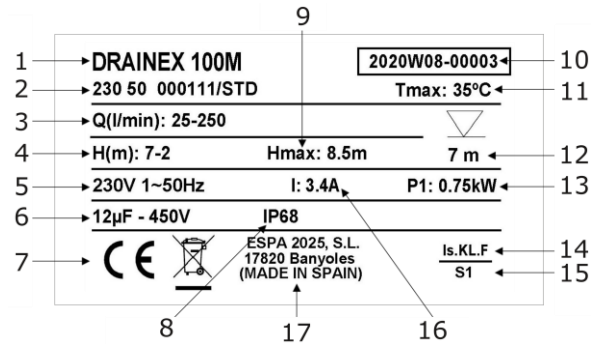
Die Technische Dienstleistungen Verzeichnis ist im www.espa.com

6. ENTSORGUNG DES PRODUKTS

Wenn die Pumpe schließlich entsorgt wird, beachten Sie bitte, dass es keine giftigen oder umweltschädlichen Material enthält. Die wichtigsten Komponenten ordnungsgemäß gekennzeichnet sind, um eine selektive Entsorgung zu ermöglichen.

Dieses Produkt sowie Teile davon müssen umweltgerecht entsorgt werden, nutzen Sie die Entsorgungsgesellschaften. Ist das nicht möglich, wenden Sie sich bitte an eine von ESPA anerkannte Servicewerkstatt in Ihrer Nähe.

7. TYPENSCHILD



BESCHREIBUNG	
1	Artikelnummer
2	Spannung + Frequenz + Technische Daten zum Artikel
3	Durchflussleistung
4	Druck
5	Nennspannung, Phasenzahl, Symbol für Wechselstrom und Frequenz
6	Kondensator (Einphasigen Pumpe)
7	Kennzeichnung CE
8	Schutzgrad gegen die Feuchtigkeit
9	Maximaldruck
10	Herstellungsjahr und woche + Seriennummer der Pumpe
11	Maximaltemperatur der Flüssigkeit
12	Maximale Eintauchtiefe
13	Leistungsaufnahme Motorpumpe (P1)
14	Bezeichnung Motorabdichtung
15	Symbol Dauerbetrieb
16	Maximale Nennstromstärke bei Nennspannung
17	Name und Adresse des verantwortlichen Verkäufers des Produkts

8. MÖGLICHE OEFEKTE, URSACHEN UNO ABHILFE

- 1) Pumpe läuft nicht an.
- 2) Pumpe läuft, aber ohne Förderleistung.
- 3) Pumpe unterbricht automatisch.
- 4) Fördermenge weicht von der entsprechenden Kurve ab.

1	2	3	4	URSACHEN	ABHILFE
X				Kein Strom	Sicherungen und sonstige Schutzeinrichtungen überprüfen
X		X		Thermoschutzrelais hat angesprochen	Thermoschutzrelais zurückstellen oder ein erneutes Abkühlen abwarten
X				Unterbrechung durch Niveaugeber	Abwarten bis genügend Wasser vorhanden ist
X		X		Verschlossene Hydraulik	Technischen Kundendienst verständigen
X				Schwimmerschalter ist blockiert	Freie Beweglichkeit des Schwimmers prüfen
	X			Druckleitung ist unterbrochen	Druckleitung an den entsprechenden Rohrstutzen der Pumpe anschliessen
	X			Lufteinschluss am Laufrad	Pumpe zum Entweichen der Luft schräg eintauchen
	X			Rückschlagventil ist falsch montiert	Ventil in umgekehrter Richtung einbauen
	X			Pumpe ist nicht genug eingetaucht	Pumpe tiefer eintauchen, oder warten bis höherer Wasserspiegel erreicht ist
	X	X		Wasserfilter ist verstopft	Ansaugfilter reinigen
			X	Gesamtförderhöhe liegt über dem ursprünglich vorgesehenem Wert	Geometrische Höhe plus Verluste überprüfen
			X	Verschleiss der Laufräder	Pumpe ausbauen und Kundendienst verständigen
			X	Rückschlagventil ist falsch montiert	Ventil in umgekehrter Richtung einbauen

9. TECHNISCHE DATEN

Flüssigkeitstemperatur: 4°C - 35°C
 Umgebungstemperatur: 0°C - 40°C
 Lagertemperatur: -10°C - 50°C

Max. relative Luftfeuchtigkeit Umgebung: 95%
 Motor Klasse I.
 Andere Daten, siehe Abbildung 1.



Indicazioni di sicurezza per le persone e prevenzione danni alla pompa e alle cose. (Vedere la figura 4)

A	Attenzione alle limitazioni d'impiego.
B	La tensione di targa deve essere uguale a quella di rete.
C	Collegate l'elettropompa alla rete tramite un interruttore onnipolare con distanza di apertura dei contatti di almeno 3mm.
D	Quale protezione supplementare dalla scosse elettriche letali installate un interruttore differenziale ad alta sensibilità (0.03A).
E	Eseguite la messa a terra della pompa.
F	Utilizzate la pompa nel suo campo di prestazioni riportato in targa.
G	Attenzione ai liquidi ed ambienti pericolosi.
H	Non spostare la pompa tirandola dal cavo elettrico.
I	<p>Questo apparecchio può essere utilizzato da bambini di età non inferiore agli 8 anni e da persone inesperte, impreparate o con capacità fisiche, sensoriali o mentali ridotte solo a condizione che ne venga prevista la supervisione o che abbiano ricevuto un'adeguata formazione sull'uso in sicurezza dell'apparecchio e sui pericoli che implica.</p> <p>I bambini non devono giocare con l'apparecchio.</p> <p>Le operazioni di pulizia e manutenzione a cura dell'utente non devono essere eseguite da bambini in assenza di supervisione.</p>
J	La pompa può essere smontata solo da personale autorizzato.
K	Togliere la corrente all'elettropompa per qualsiasi intervento di manutenzione.
L	Attenzione alla formazione di ghiaccio.

Índice

Avvertimenti per la sicurezza delle persone e delle cose	22
1. Generalità.....	23
2. Manipolazione	23
3. Installazione	23
3.1. Fissaggio.....	23
3.2. Montaggio della tubatura d'impulsione ..	23
3.3. Collegamento elettrico	24
3.4. Controlli previ alla messa in marcia iniziale ...	24
4. Messa in marcia	24
5. Manutenzione.....	24
6. Smaltimento del prodotto	24
7. Targhette di identificazione	24
8. Possibili avarie, motivi e soluzioni.....	25
9. Dati tecnici.....	25
10. Elenco dei principali componenti	42
11. Illustrazioni	43

Avvertimenti per la sicurezza delle persone e delle cose

Questa simbologia   assieme alle relative diciture: "Pericolo" e "Avvertenza" indicano la potenzialità del rischio derivante dal mancato rispetto della prescrizione alla quale sono stati abbinati, come sotto specificato:



PERICOLO rischio di scosse elettriche

Avverte che la mancata osservanza della prescrizione comporta un rischio di scosse elettriche.



PERICOLO

Avverte che la mancata osservanza della prescrizione comporta un rischio di danno alle persone e/o alle cose.



AVVERTENZA

Avverte che la mancata osservanza della prescrizione comporta un rischio di danno alla pompa o all'impianto.



Non mettere mai le mani né degli oggetti nell'apertura di aspirazione o di mandata: la turbina in rotazione causerebbe lesioni o danni gravi.

1. GENERALITÀ

Le istruzioni che diamo hanno lo scopo di permettere la corretta installazione e l'ottimo rendimento delle nostre eltopompe.



Leggere queste istruzioni prima di installare la pompa. Salva per consultazioni future.

Modello DRAIN sono studiate per drenaggio, prosciugamento di piscine e per fontane decorative e modello DRAINEX per il drenaggio di acque cariche e per fosse asettiche. Temperatura massima dell'acqua 35°C. Passaggio per corpi in sospensione di 35mm.

Sono state costruite con materiali di prima qualità sottoposte a stretti controlli idraulici ed elettrici.



Rispettare scrupolosamente le istruzioni d'installazione e d'uso, nonché gli schemi dei cablaggi elettrici, per garantire il buon funzionamento della pompa.



Dal mancato rispetto delle istruzioni di questo manuale possono derivare sovraccarichi del motore, alterazioni delle caratteristiche tecniche, riduzione della vita utile della pompa e altri inconvenienti di ogni tipo, per i quali decliniamo qualsiasi responsabilità.



Rischio di elettrocuzione. La pompa non può essere utilizzata in una piscina se qualcuno vi sta facendo il bagno.

2. MANIPOLAZIONE

Le pompe vengono fornite in confezioni adatte per evitare danni durante il trasporto. Prima di disimballare verifica che l'imballaggio non sia danneggiato o è deformato.



Solleverare e maneggiare il prodotto con cura e con gli strumenti giusti.

3. INSTALLAZIONE

3.1. Fissaggio



La pompa deve rimanere totalmente sommersa per ottenere una buona refrigerazione. Se sul fondo del pozzetto è presente una quantità elevata di terriccio, consigliamo di tenere la pompa sollevata di 5cm onde evitare di bloccare la parte idraulica.

Controllare che esista sufficiente spazio perchè il regolatore di livello possa funzionare liberamente (fig.3).



Non tenere mai la pompa prendendola dal cavo elettrico o la tubazione di mandata, in caso di sollevamento si consiglia di legare alla pompa in questione una funicella di plastica.

3.2. Montaggio della tubatura d'impulsione

Qualora il percorso della mandata fosse notevolmente lungo o con molte curve, si raccomanda l'uso di tubazioni di diametro maggiore a quello dell'apertura di mandata, per evitare al massimo le perdite di carico dovute all'attrito e ottenere il massimo rendimento idraulico possibile.

Installare una valvola di ritegno all'uscita della pompa per evitare che la tubatura si vuoti ogni volta che la pompa si ferma.

Evitare che il tubo si pieghi e provvedere a fissarlo bene nel collegamento d'uscita, dato che, oltre a non consentire la portata desiderata, ostacolerà il normale funzionamento della pompa.

3.3. Collegamento elettrico



L'impianto elettrico dovrà essere dotato di una valida messa a terra ed essere conforme alla normativa nazionale vigente.

La protezione del sistema si baserà su un interruttore differenziale ($\Delta I_n = 30\text{mA}$) e di un sistema a separazione multipla, con apertura dei contatti di almeno 3mm.

Le pompe con quadro di avviamento o condensatore incorporato vengono fornite pronte per l'uso.

Nel caso delle bombe trifase, sarà l'utente a provvedere alla protezione.

3.4. Controlli previsti alla messa in marcia iniziale



Verificare che la tensione e la frequenza della rete corrispondano con quelle indicate sulla piastrina delle caratteristiche.

Verificare che la pompa sia sommersa come indicato nella fig.3.

LA POMPA NON DEVE MAI FUNZIONARE A SECCO.

NON BISOGNA MAI MODIFICARE LA POSIZIONE DEL GALLEGGIANTE PERCHÉ È GIÀ REGOLATO DALLA FABBRICA.

4. MESSA IN MARCIA

Aprire tutte le valvole a saracinesca che esistano nei circuiti d'impulsione.

Collegare la spina del quadro elettrico in una presa di corrente: se il livello dell'acqua è sufficiente, il motore si metterà subito in marcia.

Verificare che la corrente assorbita corrisponda a quanto riportato sulla targa delle caratteristiche.

Se il motore non funziona o non fuoriesce acqua dall'estremità della tubazione, cercare di individuare l'anomalia avvalendosi dell'elenco delle avarie più comuni e delle possibili soluzioni, che si trova al punto numero 8.

Nelle pompe trifase, verificare che il senso di rotazione sia uguale a quello indicato dalla freccia che si trova sul cono di aspirazione.

5. MANUTENZIONE

In condizioni normali, le nostre pompe non hanno bisogno di nessuna manutenzione specifica o programmata.



Si raccomanda tuttavia di vuotare la tubatura durante os periodos de baixas temperaturas.

Em caso de inactividade prolongada, è raccomandabile tirarla fuori dal recipiente, pulirla e conservarla in un luogo secco e ventilato.

ATTENZIONE: In caso di guasto, la sostituzione del cavo elettrico et la manipolazione de la pompa potranno essere eseguiti soltanto da un servizio di assistenza tecnica ufficiale.

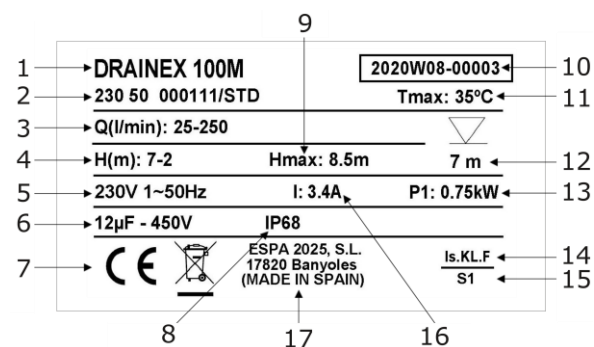
L'elenco dei servizi tecnici autorizzati è in www.espa.com.

6. SMALTIMENTO DEL PRODOTTO

Quando sarà il momento di mettere fuori servizio la pompa, si ricordi che non contiene prodotti tossici né inquinanti. I componenti principali sono debitamente contrassegnati per poter effettuare uno smantellamento differenziato.

Lo smaltimento di questo prodotto o di parte di esso deve essere effettuato in modo consono, usare i sistemi locali, di raccolta dei rifiuti. Nel caso in cui non fosse possibile, contattare l'officina di assistenza autorizzata più vicina.

7. PIASTRA DELLE CARATTERISTICHE



DESCRIZIONE

1	Riferimento articolo
2	Tensione + frequenza + scheda articolo
3	Portata
4	Pressione
5	Tensione nominale, n° fasi, simbolo corrente alterna e frequenza
6	Condensatore (pompa monofase)
7	Marchatura CE
8	Grado di protezione contro l'umidità
9	Pressione massima
10	Anno et settimana di fabbricazione + N° di serie della pompa
11	T ³ max. del liquido
12	Profondità max. Di immersione
13	Potenza assorbita elettropompa (P1)
14	Designazione isolamento motore
15	Simbolo funzionamento continuo
16	Intensità nominale massima a tensione nominale
17	Nome e indirizzo del veditore responsabile del prodotto

8. POSSIBILI AVARIE, MOTIVI E SOLUZIONI

- 1) Il motore non si mette in moto.
- 2) La pompa funziona, ma non da portata.
- 3) La pompa si ferma e si mette in moto automaticamente
- 4) La portata non corrisponde alla curva fornita.

1	2	3	4	MOTIVI	SOLUZIONI
X				Mancanza di corrente	Controllare i fusibili e gli altri dispositivi di protezione
X		X		Intervento della protezione termica	Riarmare il relé termico, aspettare che si raffreddi o verificare che la tensione sia corretta
X				Arresto per la sonda di livello	Aspettare il riempimento del pozzo
X		X		Parte idraulica bloccata	Mettersi in contatto con l'officina autorizzata
X				Interruttore di livello bloccato	Verificare il libero funzionamento del regolatore di livello
	X			Tubatura di mandata staccata	Collegare detta tubatura alla bocca d'uscita della pompa
	X			Bolle di aria nel corpo della pompa	Muovere la pompa lateralmente per far uscire l'aria
	X			Valvola di ritegno installata al contrario	Invertire il senso della valvola
	X			Pompa parzialmente coperta di acqua	Immergere totalmente la pompa od aspettare l'aumento di livello dell'acqua
	X		X	Filtro di aspirazione ostruito	Pulire il filtro d'aspirazione
			X	Prevalenza totale superiore a quella prevista	Verificare la prevalenza totale comprese le perdite di carico
			X	Usura nella girante	Mettersi in contatto con l'officina autorizzata
			X	Tubatura di mandata difettosa	Sostituire detta tubatura con un'altra nuova

9. DATI TECNICI

Temperatura del liquido: 4°C - 35°C
 Temperatura ambiente: 0°C - 40°C
 Temperatura di stoccaggio: -10°C - 50°C

Umidità relativa ambiente max: 95%
 Classe motore: I.
 Altri dati, vedi figura 1.



Indicações de segurança para as pessoas e de prevenção de prejuízos à bomba e às coisas. (Ver figure 4)

A	Atenção às limitações de emprego.
B	A tensão de placa de classificação deve ser igual à da rede.
C	Liguem a bomba eléctrica à rede através de um interruptor omnipolar com distância de abertura dos contactos de ao menos 3mm.
D	Como protecção suplementar dos choques eléctricos letais, instalem um interruptor diferencial de elevada sensibilidade (0.03A).
E	Efectuem a ligação à terra da bomba.
F	Utilizem a bomba no seu campo de actividade referido na placa de classificação.
G	Atenção aos líquidos e ambientes perigosos.
H	Não puxar a bomba pelo cabo eléctrico.
I	<p>Este aparelho pode ser utilizado por crianças com idade igual ou superior a 8 anos, bem como por pessoas com capacidades físicas, sensoriais ou mentais reduzidas, ou falta de experiência e de conhecimento, caso estas tenham recebido formação ou supervisão adequadas no que diz respeito à utilização do aparelho de forma segura, tendo ainda sido instruídas relativamente aos perigos implícitos.</p> <p>As crianças não devem brincar com o aparelho.</p> <p>A limpeza e a manutenção a realizar pelo utilizador não devem ser efectuadas por crianças sem supervisão de um adulto.</p>
J	A bomba só pode ser desmontada por pessoal autorizado.
K	Desligar a electrobomba da corrente antes de qualquer intervenção de manutenção.
L	Atenção à formação de gelo.

Índice

Advertência para a segurança de pessoas e coisas..	26
1. Generalidades.....	27
2. Manipulação.....	27
3. Instalação.....	27
3.1. Fixação.....	27
3.2. Montage dos tubos de co pressão.....	27
3.3. Ligação eléctrica.....	28
3.4. Controles prévios ao arranque inicial.....	28
4. Arranque.....	28
5. Manutenção.....	28
6. Eliminação do produto.....	28
7. Chapa de características.....	28
8. Possíveis avarias, causas e soluções.....	29
9. Dados técnicos.....	29
10. Lista dos componentes principais.....	42
11. Ilustrações.....	43

Advertência para a segurança de pessoas e coisas

Esta simbologia   junto das palavras “Perigo” e “Atenção”, indicam a possibilidade de perigo em consequência do desrespeito pelas prescrições correspondentes.



PERIGO
de
electrocussão

A inadvertência desta prescrição comporta perigo de electrocussão.



PERIGO

A inadvertência desta prescrição comporta riscos humanos e materiais.



ATENÇÃO

A inadvertência desta prescrição comporta o perigo de danos à bomba ou na instalação.



Não introduzir nunca a mão ou objetos pela boca de aspiração ou impulsão. A turbina em rotação provocaria graves danos.

1. GENERALIDADES

As instruções que lhe facultamos têm por objectivo obter a correcta instalação e ótimo rendimento das nossas electrobombas.



Leia estas instruções antes de instalar a bomba. Guarde-as para referência futura.

As bombas DRAIN são concebidas para a drenagem de águas de infiltração, esvaziamento de piscinas ou depósitos. As bombas DRAINEX são para o drenagem de águas carregadas ou para o funcionamento em fossas sépticas. Temperatura máxima da água 35°C. Passagem de sólidos de 35 mm.

Foram construídas em materiais de primeira qualidade, submetidas a rigorosos controles hidráulicos e eléctricos.



O adequado seguimento das instruções de instalação e uso, assim como dos esquemas de ligações eléctricas garantem um bom funcionamento da bomba.



O não cumprimento das instruções deste manual pode derivar em sobrecargas no motor, alteração das características técnicas, redução do tempo de vida útil da bomba e consequências de todo o tipo, sobre as quais o fabricante declina toda e qualquer responsabilidade.



A bomba não pode ser utilizada numa piscina enquanto houver pessoas a tomar banho.

2. MANIPULAÇÃO

As bombas são fornecidas em embalagens apropriadas para evitar danos durante o transporte. Antes Verifique se a embalagem não está danificado ou está deformado descompactação.



Elevar e manipular o produto com cuidado e com as ferramentas certas.

3. INSTALAÇÃO

3.1. Fixação



A bomba deve estar totalmente submersa para obter uma boa refrigeração. Si no fundo do depósito existe muita sugidade e se está utilizando o modelo DRAIN, é importante elevar a bomba a uns 5cm do solo para evitar que a referida sugidade bloqueie a parte hidráulica.

Procure que exista espaço suficiente para que o boiador possa funcionar livremente (fig.3).



Nunca deve segurar-se a bomba pelo fio eléctrico ou tubo de impulsão, se houver necessidade de suspender a bomba deve fazê-lo com cabo de nylon fixado na pega de transporte.

3.2. Montage dos tubos de co pressão

Nos casos em que o percurso de impulsão seja considerável ou sinuoso, recomendamos a utilização de tubagens com um diâmetro maior à boca de impulsão, a fim de evitar ao máximo as perdas de carga por atrito e obter o maior rendimento hidráulico possível.

Instale uma válvula de retenção à saída da bomba para evitar que a tubagem se esvazie cada vez que a bomba pare.

Procurar que o tubo não fique dobrado e que fique correctamente fixo no entroncamento de saída, uma vez que, para além de não obter o caudal desejado, estará a dificultar o normal funcionamento da bomba.

3.3. Ligação eléctrica



A instalação eléctrica deve dispor de uma eficaz tomada de terra e deve cumprir a normativa nacional vigente.

A protecção do sistema basearse-à num interruptor diferencial ($\Delta I_n = 30\text{mA}$) assim como de um sistema de separação múltipla com abertura de contactos de pelo menos 3mm.

As bombas dotadas de quadro de arranque ou condensador incorporado servem-se prontas para o seu funcionamento.

No caso de bombas trifásicas, a protecção deve prevê-la o utente.

3.4. Controles prévios ao arranque inicial



Comprove que a tensão e frequência de rede correspondem às indicadas na placa de características.

Assegure-se de que a bomba está submersa como mostra a fig.3.

A BOMBA NUNCA DEVE FUNCIONAR EM SECO.

NÃO DEVE MODIFICAR A POSIÇÃO DO BOIADOR POIS ESTE ESTA REGULADO DE FABRICA

4. ARRANQUE

Se existe alguma válvula de passagem, abra-a totalmente.

Ligar a ficha do quadro eléctrico numa base de corrente. Se existe um nível de água adequado, o motor pôr-se-á imediatamente em funcionamento. Verifique que a corrente absorvida seja a que está marcada na placa de características.

Se o motor não funcionar ou não extrair água procure descobrir a anomalia através da listagem de avarias mais habituais e as possíveis soluções que facultamos no ponto nº8.

No caso de bombas trifásicas, comprovar se o sentido de giro corresponde ao marcado pela flecha situada no cone de aspiração.

5. MANUTENÇÃO

Em condições normais, estas bombas estão isentas de manutenção.



Em época de temperaturas baixas, aconselha-se esvaziar a tubagem.

Se a inactividade da bomba fôr prolongada é conveniente tirá-la do depósito, limpá-la e guardá-la em lugar seco e ventilado.

ATENÇÃO: em caso de avaria, tanto a substituição do cabo eléctrico o manipulação da bomba sô deverã ser realizada por um serviço técnico autorizado.

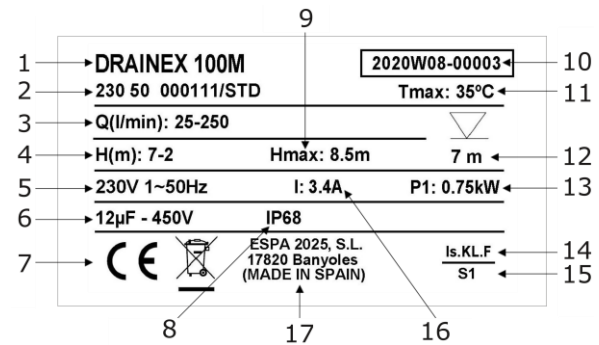
A lista de serviços técnicos autorizados está na www.espa.com.

6. ELIMINAÇÃO DO PRODUTO

No final do tempo de vida útil da bomba, esta não contém nenhum material tóxico nem contaminante. Os principais componentes estão devidamente identificados para se poder fazer uma deposição selectiva.

Este produto ou as suas peças devem ser eliminadas de forma ambientalmente segura, utilize o serviço de recolha de desperdícios. Se tal não for possível, contate a oficina de reparação mais próxima.

7. PLACA DE CARACTERÍSTICAS



DESCRIPÇÃO
1 Referência artigo
2 Tensão + frequência + ficha artigo
3 Caudal
4 Pressão
5 Tensão nominal, nº fases, símbolo corrente alterna e frequência
6 Condensador (bombas monofásicas)
7 Classificação CE
8 Grau de protecção contra a humidade
9 Pressão máxima
10 Ano e semana fabrico + Nº de série da bomba
11 Tª máx. do líquido
12 Profundidade máx. de imersão
13 Potência absorvida pela electrobomba (P1)
14 Designação isolamento motor
15 Símbolo funcionamento contínuo
16 Intensidade nominal máxima a tensão nominal
17 Nome e endereço do vendedor responsável pelo produto

8. POSSÍVEIS AVARIAS, CAUSAS E SOLUÇÕES

- 1) A bomba não arranca.
- 2) A bomba funciona, mas não dá caudal.
- 3) A bomba para automaticamente.
- 4) O caudal não corresponde ao indicado na curva.

1	2	3	4	CAUSAS	SOLUÇÕES
X				Falta de corrente en la base	Verificar fusíveis e demais dispositivos de proteção
X		X		Atuação da proteção térmica	Rearmar o térmico, depois de estar frio o verificar se a voltagem está correta.
X				Paragem por sondas de nível	Esperar a recuperação do poço
X		X		Parte hidráulica bloqueada	Contatar com o Serviço Técnico-Oficial
X				Boiador bloqueado	Verificar o livre funcionamento do boiador
	X			Tubagem da compressão desligada	Apertar a tubagem ao orifício de saída da bomba
	X			Bolsa de ar no corpo da Bomba	Mover a bomba lateralmente par evacuar o ar
	X			Válvula de retenção montada ao contrário	Inverter o sentido da válvula
	X			Bomba parcialmente descoberta de água	Submergir a bomba e esperar a recuperação do poço
	X		X	Filtro de entrada obstruído	Limpar o filtro da pompa
			X	Altura manométrica total superior à prevista	Verificar altura manométrica mais as perdas de carga
			X	Desgaste dos impulsores	Contatar com o Serviço Técnico Oficial
			X	Tubagem de compressão defeituosa	Substitua a tubagem

9. DADOS TÉCNICOS

Temperatura do líquido: 4°C - 35°C

Temperatura ambiente: 0°C - 40°C

Temperatura de armazenamento: -10°C - 50°C

Humidade relativa ambiente máx: 95%

Motor classe I.

Outros dados, véase figura 1



Veiligheidsvoorschriften en aanwijzingen om persoonlijke en materiële schade te voorkomen (Zie afbeelding 4)

A	Houd rekening met de gebruiksbependingen.
B	De op het plaatje aangeduide spanning moet overeenkomen met de spanning van het lichtnet.
C	Sluit de elektrische pomp aan met behulp van een alpolige schakelaar met een openingsafstand tot de contacten van ten minste 3mm.
D	Installeer een hooggevoelige lekstroom-schakelaar (0,03A) als extra bescherming tegen dodelijke stroomschokken.
E	Zorg voor een goede aarding van de pomp.
F	Gebruik de pomp voor de op het kenplaatje aangegeven toepassingen.
G	Bescherm de pomp tegen vloeistoffen en stel deze niet in gevaarlijke omgevingen op.
H	Verplaats de pomp niet via de elektrische kabel.
I	Dit apparaat mag worden gebruikt door kinderen van acht jaar en ouder en door personen met lichamelijke, zintuiglijke of geestelijke beperkingen of zonder de nodige ervaring of kennis, mits zij de correcte supervisie en training hebben gehad met betrekking tot de veilige bediening van dit apparaat en de desbetreffende gevaren begrijpen. Kinderen mogen niet met het apparaat spelen. Kinderen mogen niet zonder toezicht de schoonmaak- en onderhoudswerkzaamheden uitvoeren die voor rekening van de gebruiker komen.
J	De pomp mag enkel worden gedemonteerd door erkende vaklui
K	Verbreek de stroomverbinding alvorens aan de pomp te werken.
L	Bescherm de pomp tegen ijsvorming.

Inhoud

Veiligheidsvoorschriften voor personen en materieel ...	30
1. Algemeen.....	31
2. Hantering	31
3. Installatie	31
3.1. Montage.....	31
3.2. Persleiding monteren	31
3.3. Elektrische installatie.....	32
3.4. Controles voor de eerste inbedrijfstelling	32
4. Inbedrijfstelling.....	32
5. Onderhoud.....	32
6. Afvoeren van het product	32
7. Typeplaatje	32
8. Mogelijke storingen, oorzaken en oplossingen....	33
9. Technische gegevens.....	33
10. Lijst van de voornaamste onderdelen	42
11. Afbeeldingen.....	43

Veiligheidsvoorschriften voor personen en materieel

De volgende symbolen   naast een paragraaf geven aan dat er gevaar kan optreden indien de overeenkomstige voorschriften niet worden opgevolgd.



GEVAAR Gevaar voor electrocucie

Niet-naleving van dit voorschrift brengt risico van electrocutie met zich mee.



GEVAAR

Niet-naleving van dit voorschrift brengt risico van persoonlijk letsel en materiële schade met zich mee.



WAARSCHUWING

Niet-naleving van dit voorschrift brengt risico van schade aan de pomp of de installatie met zich mee.



Steek nooit uw hand of een voorwerp in de aanzuig- of uitstroomaansluiting, de draaiende turbine zou ernstige schade veroorzaken.

1. ALGEMEEN

Wij verstrekken u deze aanwijzingen om u over de juiste installatie en een optimaal rendement van onze pompen te informeren.



Lees eerst deze aanwijzingen voordat u de pomp gaat installeren. Bewaar deze om in de toekomst na te kunnen slaan.

De modellen DRAIN zijn ontworpen voor de afvoer van infiltratiewater, het legen watertanks of zwembaden. De modellen DRAINEX wordt gebruikt voor de afvoer van rioolwater met deeltjes in suspensie, septisch tanks, etc. De maximum watertemperatuur is 35°C. Passage van deeltjes tot 35mm.

Alle pompen zijn vervaardigd in topkwaliteit materiaal, onderworpen aan strikte hydraulische en elektrische controles.



Volg de installatie- en gebruiksvorschriften en de schema's van de elektrische verbindingen correct op voor een goede werking van de pomp.



Niet-naleving van de instructies in deze gebruiksaanwijzing kan leiden tot overbelasting van de motor, een verlies van de technische capaciteiten, een vermindering van de levensduur van de pomp en allerlei gevolgen waarvoor we de aansprakelijkheid van de hand wijzen.

2. HANTERING

De pompen worden in een passende verpakking geleverd om transportschade te voorkomen. Controleer voor het uitpakken of de verpakking beschadigd of vervormd werd.



Wees voorzichtig bij het optillen en hanteren van dit apparaat. Gebruik hiervoor passend gereedschap.

3. INSTALLATIE

3.1. Montage



De pomp moet altijd volledig ondergedompeld functioneren, dit om optimaal gekoeld te worden. Als er zich veel vuil op de bodem van het waterreservoir bevindt en u een DRAIN-pomp gebruikt, is het belangrijk om de pomp ten minste 5cm te installeren. weg van de bodem om te voorkomen dat vuil het natte uiteinde blokkeert.

Zorg dat er voldoende ruimte is voor de werking van de vlotterschakelaar (Afb.3).



De pomp mag nooit worden geschorst door de elektrische kabel of de persleiding, als het nodig is dat de pomp de bodem niet raakt, hang deze dan op met een plastic kabel die aan de transporthendel is bevestigd. (Afb.3).

3.2. Persleiding monteren

In geval de uitstroombuis lang of bochtig is, dan wordt aanbevolen een grotere Ø buis te monteren dan de aansluiting van de uitvoer, dit om drukverlies door weerstand in de buis zelf te voorkomen.

Installeer een terugstroomklep bij de uitgang van de pomp, dit om te voorkomen dat de buis leeg loopt telkens als de pomp stopt. De terugstroomklep dient vaste bestanddelen door te laten.

Let op dat de buis niet dubbelvouwt en dat die op de juiste wijze aan de uitvoer wordt bevestigd, in beide gevallen zal bij een onjuiste bevestiging de uitstroom gereduceerd zijn.

3.3. Elektrische installatie




De elektrische installatie dient over voldoende aarding te beschikken en de installatie dient te worden uitgevoerd door een erkend elektricien, met inachtneming van de daartoe geldende regelgeving.

De pomp dient te worden aangesloten op een installatie voorzien van een differentieel schakelaar / aardlekschakelaar ($\Delta I_n = 30\text{mA}$) en tevens van een meervoudige scheidingsschakelaar met een contact opening van minstens 3mm.

Pompen geassembleerd met een beginnende schakelkast of voorzien van een condensator worden geleverd klaar voor gebruik.

Voor driefasige pompen moet de gebruiker verstrekken het de bescherming systeem.

3.4. Controles vóór de eerste inbedrijfstelling

 Controleer of de spanning en frequentie van het lichtnet overeenkomen met die op het kenplaatje.

De pomp moet altijd volledig ondergedompeld functioneren, dit om optimaal gekoeld te worden. Zie (Afb.3).

DE POMP MAG NOOIT DROOG DRAAIEN.

WIJZIG NOOIT DE SCHAKELAAR POSITIE, DIE DOOR DE FABRIKANT WORDT AANGEPAST.

4. INBEDRIJFSTELLING


Open alle doorstroomkleppen in de buizen.

Sluit de stekker van de schakelkast aan op de toevoer. Als er een geschikt waterniveau is, start de motor onmiddellijk.

Controleer of de stroomopname gelijk of lager is dan het maximum dat op het kenplaatje is aangegeven.


Werkt de motor niet of verwijdert hij geen water, probeer dan de storing te achterhalen met behulp van de lijst met meest gebruikelijke storingen en mogelijke oplossingen die we in de volgende pagina's behandelen.

Voor driefasige pompen, controleer of de draairichting overeenkomt met de richting aangegeven door de pijl gelegen in het aanzuigkegel.

 De pomp kan niet worden gebruikt in een zwembad terwijl er mensen zwemmen.

5. ONDERHOUD

Onder normale omstandigheden zijn deze pompen nagenoeg onderhoudsvrij.

 In geval van bevriezingsgevaar, dient u uit voorzorg alle leidingen leeg te maken.

Als de pomp lange tijd niet gebruikt gaat worden, is het aan te bevelen de pomp uit het waterreservoir te halen, te reinigen en op een droge, goed geventileerde plaats te bewaren.

LET OP: in geval van een defect, kan het vervangen van de elektrische kabel, of reparatie van de pomp alleen maar door de officiële technische dienst worden uitgevoerd.

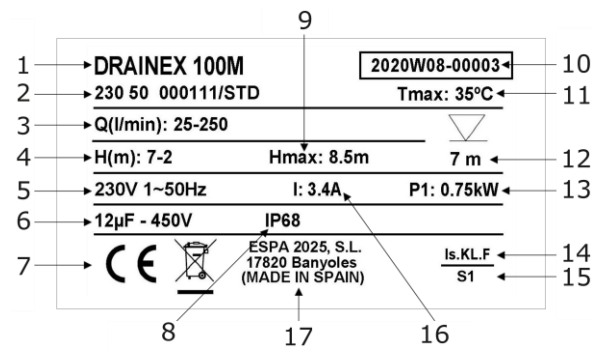
De lijst Erkende Technische Diensten vindt u op www.espa.com.

6. AFVOEREN VAN HET PRODUCT

De pomp bevat geen giftige of verontreinigende materialen waar u rekening mee moet houden wanneer u deze ten slotte wilt afdanken. De belangrijkste onderdelen zijn naar behoren gekenmerkt om een gescheiden verwijdering te waarborgen.

Dit product, of onderdelen van dit product dienen op een milieuvriendelijke manier afgevoerd te worden, breng het naar het gemeentelijke afvaldepot. Wanneer dit niet mogelijk is, neemt u dan contact op met uw ESPA leverancier.

7. PLAATJE MET TECHNISCHE SPECIFICATIES



BESCHRIJVING

1	Product referentie
2	Voltage + frequentie + product fiche
3	Uitstroom
4	Druk
5	Nominale druk, aantal fasen, symbool wisselstroom en frequentie.
6	Condensator (Eénfasige pomp)
7	EU merk
8	Beschermingsgraad tegen vocht
9	Maximale druk
10	Bouwjaar en week + Serienummer van de pomp
11	Maximale vloeistofdruk
12	Maximale onderdompelingsdiepte
13	Opgenomen vermogen elektropomp (P1)
14	Motor isolatie indicatie.
15	Aanduiding 'doorlopend in gebruik'.
16	Maximale nominale intensiteit op nominale druk.
17	Naam en adres van de, vor het product, aansprakelijke verkoper

8. MOGELIJKE STORINGEN, OORZAKEN EN OPLOSSINGEN

- 1) Motor slaat niet aan.
- 2) Motor werkt wel, maar pomp geeft geen debiet.
- 3) Motor stopt automatisch (Klixon).
- 4) Te laag debiet.

1	2	3	4	OORZAKEN	OPLOSSINGEN
X				Gebrek aan elektriciteit	Vervang de zekeringen of activeren differentiële schakelaar
X		X		Thermische beveiliging geactiveerd	Schakel thermische beveiliging of controleren of de spanning juist is
X				Vlotterschakelaar losgekoppeld	Wacht tot het waterniveau om terug te zijn naar voldoende niveau
X		X		Verstopping van hydraulisch gedeelte	Neem contact op met de Servicedienst
X				Geblokkeerd vlotterschakelaar	Controleer de vrij werking van de vlotterschakelaar
	X			Persleiding losgekoppeld	Verbind deze leiding met de pomputgang
	X			Lucht opgesloten in het pomplichaam	Verplaats de pomp zijwaarts om de lucht te legen
	X			Voetklep omgekeerd gemonteerd	Keer de kleprichting om
	X			Pomp gedeeltelijk overdekt van water	Dompel de pomp of wachten om het passende niveau
	X	X		IngangsfILTER van het water verstopt	Maak de aanzuigfilter schoon
		X		Voorziene opvoerhoogte overschreden	Controleer de opvoerhoogte en zoek drukverliezen
		X		Slijtage in het hydraulisch gedeelte	Neem contact op met de Servicedienst
		X		Persleiding defect	Vervang deze leiding door een nieuwe

9. TECHNISCHE GEGEVENS

Vloeistoftemperatuur: 4°C - 35°C
 Omgevingstemperatuur: 0°C - 40°C
 Opslagtemperatuur: -10°C - 50°C

Max. relatieve luchtvochtigheid omgeving: 95%
 Motor klasse I.
 Voor overige gegevens, zie afb.1.



Инструкции по безопасному обращению с оборудованием (рис. 4)





A	Внимательно изучите настоящую инструкцию по монтажу и эксплуатации.
B	Напряжение в сети должно соответствовать указанному на шильдике (информационной табличке) насоса.
C	Подключение электронасоса к сети должно быть выполнено с помощью многополюсного выключателя (размыкающего все провода питания, за исключением заземления), с расстоянием между контактами не менее 3мм.
D	В качестве дополнительной защиты от поражения электрическим током установите высокочувствительный дифференциальный выключатель (УЗО с током утечки не более 0,03А).
E	Подключение заземления является обязательным.
F	Использование насоса допускается в пределах его технических характеристик, обозначенных на шильдике.
G	Соблюдайте осторожность при обращении с опасными жидкостями и при работе в опасной среде.
H	Нельзя производить перемещение и монтаж насоса посредством электрокабеля.
I	Оборудование может быть использовано детьми в возрасте от 8 лет, а также лицами с ограниченными физическими или умственными способностями либо с недостатком опыта или знаний, если они находятся под присмотром взрослых или имеют соответствующую подготовку в отношении использования оборудования и способны понять связанные с ним опасности. Дети не должны играть с оборудованием.
J	Монтаж насоса должен осуществляться лицами, обладающими достаточной квалификацией и навыками, прошедшими профессиональную подготовку в области электробезопасности.
K	Перед любыми работами по техническому обслуживанию необходимо отключить электронасос от электросети.
L	Берегите оборудование от воздействия отрицательных температур.

Содержание


Инструкции по безопасному обращению с оборудованием	34
1. Основные сведения	35
2. Упаковка	35
3. Монтаж	35
3.1. Установка	35
3.2. Трубопроводы	35
3.3. Электрические подключения насоса	35
3.4. Проверка перед запуском	35
4. Запуск	36
5. Обслуживание и хранение	36
6. Утилизация	36
7. Шильдик (информационная табличка) оборудования	36
8. Список возможных неисправностей и способы их устранения	37
9. Технические данные	37
10. Гарантийные обязательства	37
11. Перечень основных компонентов	42
12. Иллюстрации	43

Предупреждающие знаки

Символы   вместе со словами "Опасно" или "Осторожно" означают степень риска при несоблюдении мер предосторожности:

-  **ОПАСНО** Возможность поражения электрическим током
-  **ОПАСНО** Возможность поражения людей и/или предметов
-  **ОСТОРОЖНО** Возможность повреждения насоса и/или иного оборудования
-  Запрещено дотрагиваться руками до рабочих частей и механизмов насоса, подключенного к сети.

1. ОСНОВНЫЕ СВЕДЕНИЯ

 Пожалуйста, изучите настоящую инструкцию в целях правильного использования насоса и его безопасной эксплуатации.

DRAIN - погружные насосы для перекачивания чистой и загрязненной воды, а также сточных вод без фекальных включений.


DRAINEX 100 – погружные насосы для откачки сточных, фекальных вод и грязных жидкостей, содержащих твердые частицы во взвешенном состоянии.

Максимальный размер взвешенных частиц - 7мм (**DRAIN**), и 35 мм (**DRAINEX 100**).

Максимальная температура воды: +40°C.

Насосы изготавливаются из высококачественных износостойких материалов под строгим контролем качества.

Все подключения должны быть выполнены квалифицированным персоналом с соблюдением действующих норм.

 Корректная работа насоса обеспечивается при условии строгого соблюдения инструкций по монтажу и эксплуатации.



Несоблюдение инструкций может привести к преждевременному выходу насоса из строя и аннулированию гарантии.



Насос нельзя использовать в бассейне при нахождении там людей.

2. УПАКОВКА

Насосы поставляются в упаковке для безопасной транспортировки. Перед распаковкой убедитесь в целостности упаковки.



Бережно обращайтесь с оборудованием и используйте только подходящие инструменты.

3. МОНТАЖ

3.1. Установка



Насос должен быть полностью погружен в воду для оптимального охлаждения электродвигателя.

Убедитесь, что поплавковый выключатель имеет достаточное пространство для свободного перемещения (рис. 3).



Насос запрещено подвешивать за электрокабель и/или трубопровод. При необходимости монтаж осуществляется при помощи троса, закрепленного за ручку насоса.

3.2. Трубопроводы

Слишком малый диаметр трубопровода приведет к потере рабочего напора и производительности насоса. Необходимо, чтобы трубопровод был абсолютно герметичен. Насос не должен подвергаться воздействию веса напорного трубопровода. Для предотвращения опорожнения трубопровода после выключения насоса рекомендуется применять обратный клапан.

3.3. Электрические подключения насоса



Пользователь должен обеспечить установку сетевого предохранителя, высокочувствительного дифференциального выключателя (УЗО) с током утечки не более 30мА, и внешнего сетевого выключателя электропитания насоса. При отключении всех полюсов зазор между контактами выключателя должен быть не менее 3мм.

Электрооборудование должно быть заземлено.

Насосы снабжены пусковым конденсатором и кабелем с вилкой для подключения к сети.

3.4. Проверка перед запуском



Убедитесь, что частота и напряжение сети соответствуют характеристикам насоса, и все клапаны/задвижки открыты.

Установка насоса должна осуществляться в соответствии с рис. 3.

Все подключения должны быть выполнены квалифицированным персоналом с соблюдением действующих норм.

НАСОС НИКОГДА НЕ ДОЛЖЕН РАБОТАТЬ БЕЗ ВОДЫ!

НЕ МЕНЯЙТЕ ПРИНУДИТЕЛЬНО ПОЛОЖЕНИЕ ПОПЛАВКОВОГО ВЫКЛЮЧАТЕЛЯ!

4. ЗАПУСК

Подключите электропитание. После включения насоса вода появится в местах излива с задержкой, т.к. требуется некоторое время для заполнения трубопровода водой.

Если в работе насоса появились какие-либо отклонения от нормы - обратитесь к Списку возможных неисправностей и способов их устранения.

5. ОБСЛУЖИВАНИЕ И ХРАНЕНИЕ



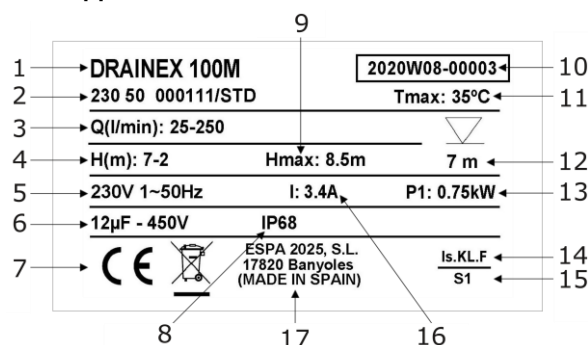
Если работа насоса не планируется в течение длительного периода времени, рекомендуется слить воду из него и трубопровода, очистить и **хранить в сухом, хорошо проветриваемом помещении.**

Необходимо не допускать замерзания жидкости внутри насоса. При возникновении неисправностей и необходимости обслуживания, обратитесь в авторизованный сервисный центр. Информация об авторизованных сервисных центрах находится на сайте www.espa.ru

6. УТИЛИЗАЦИЯ

По истечении срока службы насос должен быть утилизирован в соответствии с действующим законодательством страны, в которой эксплуатируется насос.

7. ШИЛЬДИК (ИНФОРМАЦИОННАЯ ТАБЛИЧКА) ОБОРУДОВАНИЯ



ОПИСАНИЕ

1	Модель оборудования
2	Напряжение + частота + спецификации оборудования
3	Диапазон производительности насоса
4	Диапазон напора (давления) насоса
5	Номинальное напряжение, количество фаз и частота тока сети электропитания
6	Емкость и максимальное напряжение конденсатора
7	Знак соответствия нормам системы сертификации стран ЕС
8	Степень пылевлагозащитности
9	Минимальное рабочее давление
10	Год и неделя производства - серийный номер насоса
11	Максимальная температура перекачиваемой жидкости
12	Максимальная глубина погружения
13	Максимальная номинальная потребляемая мощность (P1)
14	Класс изоляции
15	Режим работы электродвигателя
16	Максимальный номинальный потребляемый ток при номинальном напряжении
17	Наименование и адрес производителя (поставщика) оборудования

8. СПИСОК ВОЗМОЖНЫХ НЕИСПРАВНОСТЕЙ И СПОСОБЫ ИХ УСТРАНЕНИЯ

- 1) Насос не включается.
- 2) Насос работает, но отсутствует подача воды.
- 3) Насос останавливается произвольно.
- 4) Производительность насоса не соответствует диапазону заявленных характеристик.

1	2	3	4	НЕИСПРАВНОСТЬ	УСТРАНЕНИЕ
X				Неисправность электросети	Проверьте предохранитель, автоматический выключатель и/или УЗО
X		X		Срабатывание тепловой защиты	Проверьте напряжение сети и/или отсутствие механических засоров гидравлической части насоса
X				Отключение по положению поплавкового выключателя	Подождите, пока уровень жидкости поднимется
X		X		Нарушена герметичность электродвигателя	Обратитесь в сервисный центр
X				Заблокирован поплавок выключатель	Проверьте возможность свободного перемещения поплавкового выключателя
	X			Разъединение патрубка насоса и напорного трубопровода	Соедините трубопровод с напорным патрубком насоса
	X			Попадание воздуха в корпус насоса	Обеспечьте невозможность попадания воздуха в насос
	X			Неправильно установлен обратный клапан	Переустановите клапан в соответствии с направлением движения жидкости и конструкцией клапана
	X			Насос погружен в воду не полностью	Опустите насос в воду или дождитесь, пока уровень жидкости поднимется
	X	X		Забился фильтр на всасывании (при наличии)	Прочистите фильтр
			X	Общий манометрический напор превышает характеристики насоса	Проверьте геометрическую высоту подъема воды и потери напора в трубопроводе
			X	Рабочее колесо изношено	Обратитесь в сервисный центр для замены
			X	Повреждение напорного трубопровода	Замените дефектный участок трубопровода

9. ТЕХНИЧЕСКИЕ ХАРАКТЕРИСТИКИ

Температура жидкости:.....+4 °C ...+40°C
 Температура окружающей среды:.....0°C...+40°C
 Температура хранения:.....-10°C...+50°C

Относительная влажность воздуха, макс.:.....95%
 Класс двигателя: I
 Иные данные: см. рис. 1.




10. ГАРАНТИЙНЫЕ ОБЯЗАТЕЛЬСТВА

На насосы распространяется гарантия изготовителя, срок действия которой указывается в гарантийном талоне установленного образца (с даты покупки конечным пользователем). Документом, подтверждающим дату продажи, является гарантийный талон. Гарантийный талон должен быть правильно заполнен продавцом оборудования. Его отсутствие или неправильное заполнение может послужить причиной отказа в гарантийном обслуживании оборудования. Гарантийные обязательства включают в себя все производственные дефекты или дефекты комплектующих, подтвержденные производителем. Определение причин возникновения неисправностей насоса производится авторизованными сервисными

центрами ESPA. В случае подтверждения производственного брака или дефекта комплектующих сервисным центром производится гарантийный ремонт или замена насоса. Гарантийные обязательства не распространяются на дефекты, возникшие в результате неправильного обращения, неправильного электрического подключения, в случае нарушения правил установки, монтажа, эксплуатации, приведенных в данном руководстве, а также на комплектующие, подверженные естественному износу в процессе эксплуатации, а именно: уплотнения, подшипники, конденсаторы, щетки и т.п. Условия гарантийного обслуживания не применяются в случае обнаружения следов самостоятельной разборки или ремонта насоса.

安全措施


下列標誌    及 “危險” 或 “警告” 字句，表示如未遵照使用守則可引致之後果。

-  如未遵照有關守則可導致觸電
-  如未遵照有關守則可引致身體嚴重受傷
-  如未遵照有關守則可引致產品損壞

1. 一般事項

為使有關產品發揮最高效能，請確保安裝正確。
 Drain 適合用於排放不含懸浮物之污水，Drainex 用於排放含懸浮物之污水。其結構適用於水溫 35 °C 以下之水。所有材料均經過嚴格檢定，按照正確安裝程序，能避免產品超負荷及損壞。如因不正確安裝及使用，而引致之損壞，敝司概不負責。

2. 安裝

-  水泵必須完全潛入水中，使水泵有足夠之冷卻。
 水泵應放置於水缸底部，如底部有沙石應使用平台把水泵升高。
 不應以電線或喉管懸掛水泵。
 確保自動開關之自由活動，自動開關制才能正常運作。

3. 管道裝置

建議使用口徑大於水泵口徑之水管，減少水頭之損耗及提供最佳之表現。安裝止回閥防止水種流失。切密彎曲水管，妨礙水泵之正常運作。


4. 電源連接

-  單相電機內置熱敏保護器。三相電機安裝前必須自行裝配三相保護器。

5. 操作前之檢查

確保電源之電壓和頻率與水泵之要求一致。
 確保電容與水泵之要求一致(單相水泵)。
 檢查水泵是否完全潛入水中。
 確保電機之轉向正確，如逆轉情況發生，在三相電機可將電源之其中兩相接線對換。
 任何情況下，不可讓水泵在無水情況下空轉。
 請勿調節水位開關之出廠位置。

6. 日常保養及維修

-  敝司生產之水泵，無需特別之日常保養或維修，但遇上低溫（環境氣溫）或閒置一段長時間，則建議先將泵體及管道內之清水放走，如長時期閒置，請將泵體清洗，放於乾燥地方以防銹蝕。

故障修理手冊

(1) 電機不能啓動。 (2) 電機轉動，但沒有流量。 (3) 電機自動關閉。 (4) 流量不足。

(1)	(2)	(3)	(4)	原因	解決方法
X				沒有電源	檢查保險絲及其他保護器
X		X		熱敏保護器失效	更換熱敏保護器或待之冷卻
X				水位開關關掉水泵	待水位回復
X		X		泵體堵塞	召維修人員
X				自動開關不能自由活動	檢查自動開關之位置
	X			出水管分離	重新安裝水管
	X			空氣進入泵體	把水泵側放，使空氣離開泵體
	X			錯誤安裝單向閥	翻轉單向閥之方向
	X			水泵沒有完全潛入水中	待水位回復
	X		X	入水濾格堵塞	清理濾格
			X	超過總水位高度	量度總水位高度損耗
			X	葉片損壞	召維修人員
			X	出水口管損壞	更換管道

تعليمات السلامة ومنع الضرر. (شكل رقم 4)

A	يرجى مراعاة فيود الاستخدام.	G	احذر السوائل الخطرة والظروف انمحيطه الخطرة.
B	يجب أن تكون فلتوية اللوح مماثلة تماما للفولطية الموجودة في المآخذ الكهربى الرئيسى.	H	لا تحمل المضخة من خلال كبل الطاقة.
C	قم بتوصيل المضخة بالمآخذ الرئيسى للكهرباء من خلال مفتاح جميع الأقطاب (والذي يقطع كل أسلاك مصدر الطاقة) من خلال فتحة لا تقل 3 مللي متر بين الوصلات	I	الجهاز غير مخصص للاستخدام من قبل الأطفال أو الأشخاص الذين يعانون من نقص في القدرات الحسية أو العقلية أو الأشخاص الذين لديهم قصور في الخبرة أو المعرفة إلا في مسؤول عن سلامتهم بمراقبتهم أو توجيههم إلى كيفية استخدام الجهاز. يجب مراقبة الأطفال للتأكد من عدم قيامهم باللعب بالجهاز.
D	قم بتركيب مفتاح تفاضلى ذا حساسية عالية (0.03 أمبير) كوقاية إضافية ضد الصدمات الكهربائية المدمرة.	J	ينبغي عدم فك المضخة إلا بواسطة طاقم العمل المختص.
E	قم بتوصيل المضخة بالطرف الأرضى.	K	قم بفصل مصدر الطاقة قبل إجراء الصيانة للمضخة الكهربائية.
F	استخدم المضخة فقط في حدود الأداء الموضحة على لوحة البيانات	L	تحذير! تجنب تكون انجليد.

تحذير السلامة للأشخاص والأجهز

- هذا الرمنذفر ⚡⚠ مع كلمات "خطر" أو "تحذير" يدل على وجود مخاطر عند الفشل في مراعاة مواصفات السلامة المماثلة.
- خطر! التعرض لخطر الصعق بالكهرباء** ⚡⚠
عدم مراعاة ذلك التنبير الوقائى ينطوي على خطر التعرض للصعق بالكهرباء.
- خطر!** ⚠
عدم مراعاة ذلك التنبير الوقائى ينطوي على خطر تعرض الأشخاص والأجهزة للضرر
- تحذير** ⚠
عدم مراعاة ذلك التنبير الوقائى ينطوي على خطر كلف المضخة أو المنشأة
- لا تقم أبداً بإدخال يدك أو أي شيء من خلال فتحة الشفط أو التفريغ ، فقد يتسبب التوربين والشفرة الدوارة في حدوث أضرار جسيمة ⚠

1. تعليمات عامة

يرجى قراءة التعليمات التالية بعناية لكي تحصل على تركيب صحيح وبدون مشاكل بجانب الأداء الأمثل لمضختنا الكهربائية.
إن سلسلة مضخات DRAIN مصممة لتفريغ مياه المصافي + خزانات الماء الفارغة أو أحواض السباحة. أما سلسلة مضخات DRAINEX؛ فهي مصممة لتفريغ المياه المبتدلة الخليفة بالمواد العالقة فيهاء خزانات الصرف الصحى؛ إلخ. حرارة المياه القصوى هي 35 مئوية. يمكنها تمرير المواد العالقة ذات القطر 35 ميليمترا. هذه المتضخات من مواد: عالية الجودة وأحضعت لمراقبات هيدروليكية وكهربية دقيقة واختبارات صارمة.

- ⚠ لأجل التركيب الصحيح ؛ اتبع التعليمات الموجودة في لائحة الرسوم البيانية و التوجيهات الخاصة بالتشغيل و الصيانة .
- ⚡⚠ إن عدم اتباع تلك الإرشادات يمكنه أن يتسبب بتحميل المحرك أكثر من طاقته و الإضرار المادي أو الجسدي ؛ و الذي نتنتصل نحن عن أية مسؤولية عنها.
- ⚡⚠ يجب عدم استخدام المضخة في حالة وجود أشخاص في الماء .

2. التركيب

⚠ يجب أن تكون المضخة مغمورة بكاملها ؛ مما سيمنحها التبريد المناسب . فإن كان هناك كمية كبيرة من الأقدار في قعر الخزان ؛ و أنت تستعمل مضخة DRAIN ؛ فمن الضروري تركيب المضخة على ارتفاع 5 سم عن قعر الخزان - على الأقل لتفادي تراكم الأقدار على ل المضخة المبلول.
تأكد من أن هناك متسعا من المكان لأجل حرية تحرك المفتاح العائم. (الشكل 3)
⚠ اتقم أبدا بتعليق المضخة من كبل الطاقة أو خط التفريغ، إذا كان من الضروري ألا تلمس المضخة القاع، يمكننا تعليقها بواسطة حبل بلاستيكي مثبت على مقبض النقل .

2.1. تركيب خط التفريغ.

إذا كان الإرتفاع الهندسى كبيرا والمسارات طويلة ومتعوجة؛ ننصح بقدر المستطاع باستخدام خطوط ذات قطر أكبر لتجنب فقدان الرأس نتيجة للاحتكاك والحصول على أفضل أداء هيدروليكي ممكن.
قم بتركيب صمام غير مرجع على مخرج المضخة لمنع تفريغ الخط كلما توقفت المضخة.
يجب تفادي المبالغة في طي الأنابيب و تأكد من صحة التركيب على المخرج لأنه بالإضافة إلى إعاقه التدفق المطلوب؛ فإن التواء سيعوق التدفق بصورة صحيحة التوصيل

2.2. التوصيل الكهربى

⚡⚠ يجب أن يتم تركيب المضخة باستخدام مفتاح تفاضلى (fn = 30 mA) . ويجب أن تتم عملية التركيب الكهربى باستخدام مفتاح مزود بفتحة لا تقل عن 3 ملليمتر بين الوصلات.
⚠ إن المضخات المزوّدة بعلبة للتحكم جاهزة للتشغيل .
في المضخات ثلاثية الخطوط ؛ يكون تركيب الحماية على عائق صاحب العلاقة.

2.3. الأشياء التي يجب التحقق منها قبل التشغيل لأول مرة

⚠ لل تأكد من أن تردد دوائر المنبع والفولطية تتوافق مع لوحة البيانات.
تحقق من أن المضخة مغمورة جيدا. (الشكل 3)
لا تجعل المضخة تعمل وهي جافة من الماء مطلقا.
لا تغيّر وضعية مفتاح المستوى و الذي تم ضبطه من قبل المنتج .

3. بدء التشغيل

فلو أن هناك صمام للخطء قم بفتحه بالكامل.
قم بتوصيل مفتاح مصدر الطاقة. لن يتدفق الماء فوراً في نهاية الخط ولو أن المسار طويل انتظر عدة دقائق.
تحقق من أن التيار الممتص هو نفس القيمة المحددة على لوحة البيانات.
إذا لم يبدأ المحرك أو لم تتدفق المياه في نهاية الخط حاول العثور على مكان العيب باستخدام دليل تحري الأخطاء وإصلاحها في النقطة 5.
في المحركات ثلاثية الخطوط ؛ تأكد من صحة دوران المحرك في الاتجاه المشار إليه بالسهم على مصفاة الشفط .

4. الصيانة

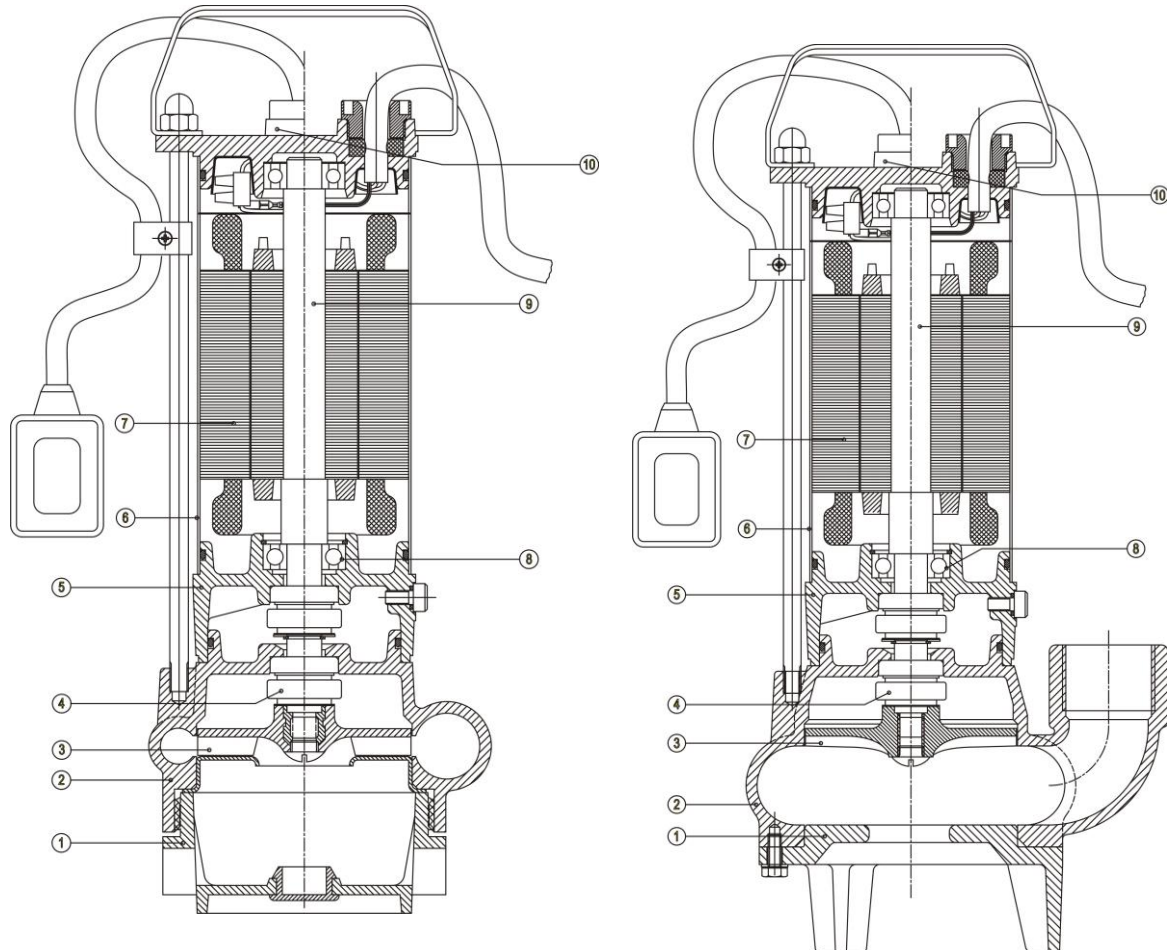
إن مضخاتنا لا تحتاج إلى أية صيانة ؛ و لكننا نقترح ما يلي.
و أثناء الفترات الباردة» تذكر أن تفرغ الخط.فلو أصبحت المضخة خارج الخدمة لفترات ممتدة يجب أن تنزع من ال بنر وتخزن في مكان جاف وجيد التهوية.
تحذير: وفي حالة التعطل يمكن فقط للمختص المخول بتبديل كيل الطاقة أو معالجة المضخة.

**5. تحري الأعطال وإصلاحها المضخة لا تعمل**

1. المضخة لا تبدأ التشغيل
2. المضخة تعمل ولكنها لا تصدر أي تدفق.
3. المضخة تتوقف تلقائياً.
4. التدفق لا يطابق المنحنى المزود.

المشاكل	الأسباب	الحلول
1	عدم وجود الكهرباء	تحقق من المصاهر وأجهزة الحماية الأخرى.
3,1	تم تفعيل الحماية الحرارية.	قم بإعادة ضبط الحماية الحرارية أو انتظر حتى تبرد.
1	مفتاح التحكم بالمستوى مفصول	انتظر حتى يلوغ الماء المستوى المناسب
3,1	فقل الجزء الهيدروليكي	اتصل بمركز الإصلاح الرسمي
1	مفتاح التحكم بالمستوى تم حظر	أمن حرية التحرك للمفتاح
2	تم فصل خط التفريغ.	قم بتوصيل هذا الخط بمخرج المضخة
2	هواء عالق في جسم المضخة	حرك المضخة جانبياً لتفريغ الهواء
2	الصمام السفلى مُركب بالمقلوب	ركب الصمام بشكل صحيح
2	المضخة مغمورة جزئياً بالماء	اعمر المضخة أو انتظر ارتفاع مستوى المياه
4,2	تم سد مرشح مدخل المياه.	نظف مرشح مدخل المياه
4	العلو المانومتري أعلى من المتوقع.	تحقق من الارتفاع الحراري بجانب فقدان الرأس.
4	تآكل في الأجهزة الهيدروليكية.	اتصل بمركز الإصلاح الرسمي
4	خط تفريغ خاطئ	استبدل الخط بأخر جديد.

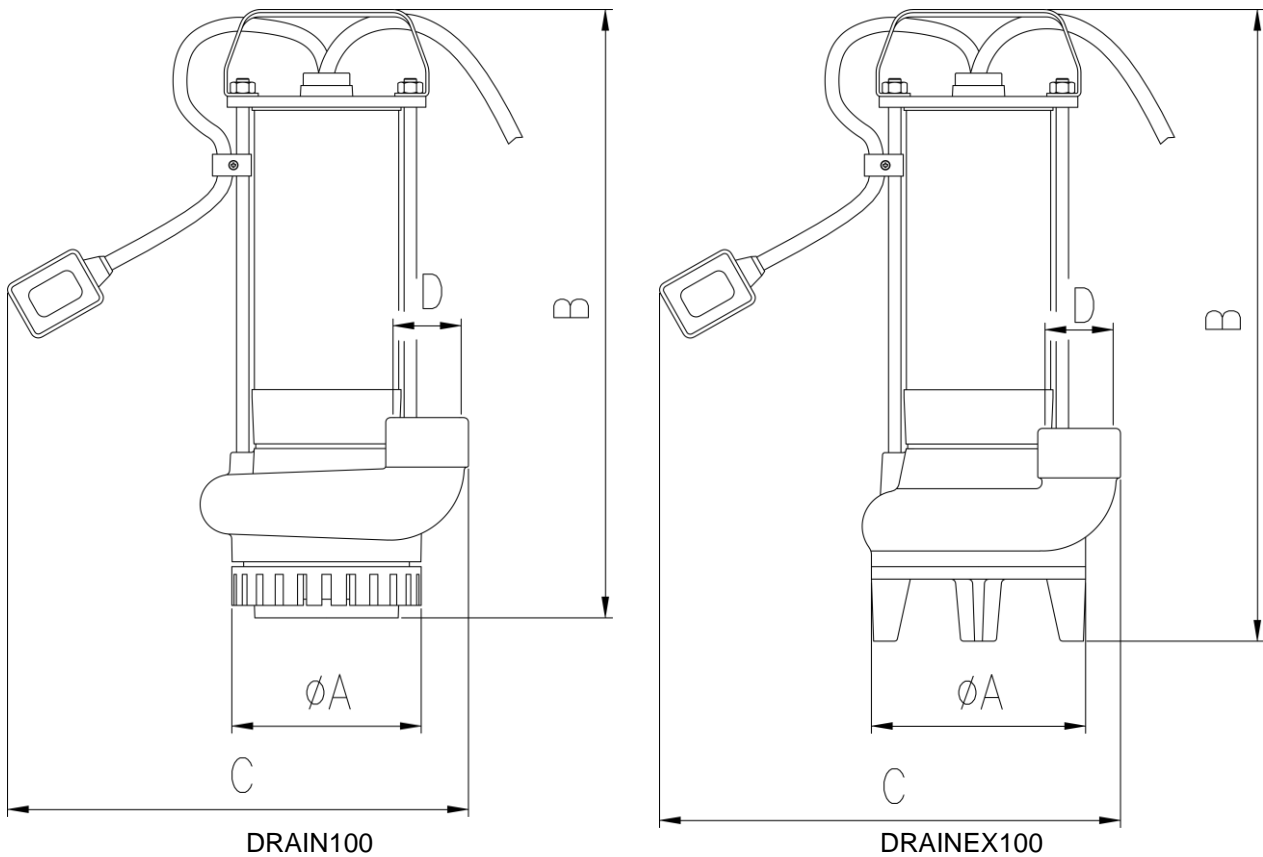
ES Lista de los principales componentes
 EN List of main components
 FR Liste des composants principaux
 DE Liste der hauptkomponenten
 IT Elenco dei principali componenti
 PT Lista dos componentes principais
 NL Lijst van de voornaamste onderdelen
 RU Перечень основных компонентов
 AR هي سييرلا تان وكفلا قمى ااق
 ZH 主要成分表



	ES	EN	FR	DE	IT
1	Pie	Foot	Pied	Fub	Piede
2	Cuerpo bomba	Pump casing	Corps de pompe	Pumpengehäuse	Corpo della pompa
3	Rodete	Impeller	Roue	Laufrad	Girante
4	Retén mecánico	Mechanical seal	Garniture mécanique	Gleitringdichtung	Tenuta meccanica
5	Cuerpo intermedio	Interstage casing	Corps intermédiaire	Zwischengehäuse	Corpo intermedio
6	Carcasa del motor	Motor casing	Carcasse de moteur	Motorgehäuse	Carcassa del motore
7	Estátor	Stator	Stator	Stator	Estator
8	Rodamiento	Bearing	Roulement	Wälzlager	Cuscinetto
9	Eje motor	Motor shaft	Arbre de moteur	Motorwelle	Albero del motore
10	Cable	Cable	Câble	Kabel	Cavo

	PT	NL	RU	ZH	AR
1	Pe	Voet	Опора	脚	قدم
2	Corpo de bomba	Pompbehuizing	Корпус насоса	泵壳	المضخة غلاف
3	Impulsor	Impeller	Рабочее колесо	叶轮	المكره
4	Fecho mecânico	Glijringpakking	Механическое уплотнение	机械密封	آلي ختم
5	Corpo intermedio	Tussenbehuizing	Масляная камера	级间套管	الوسيط الجسم
6	Carcasa motor	Motorhuis	Корпус двигателя	马达外壳	المحرك غلاف
7	Estator	Stator	Статор	定子	الثابت
8	Rolamento	Lager	Подшипник	轴承	تحمل
9	Veio de motor	Motoras	Вал двигателя	电机轴	المحرك رمح
10	Cabo	Kabel	Кабель	电缆	كابل

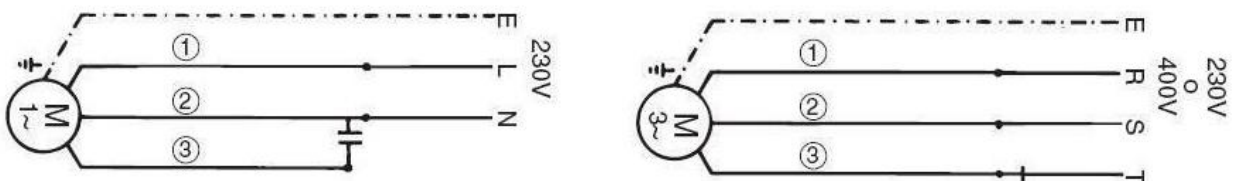
Fig.1 / Abb.1 / Afb.1/ Рис.1



230V 50 Hz	Q max. [l/min]	H max. [m]	A 1~ 230V	C μF	P1 [kW]	IP	η(%)	A [mm]	B [mm]	C [mm]	D [mm]	ΔP [kg]
DRAIN 100M	300	10	3.1	12	0.7	68	39	122	392	300	1 1/4"	10.5
DRAINEX 100M	250	8.5	3.4	12	0.75	68	21	138	407	300	1 1/4"	11

P max = Presión máxima del sistema. (1 MPa - 10bar - 100m)
Pa max = Presión máxima del agua de entrada.

Fig.2 / Abb.2 / Afb.2 / Рис.2



1.	NEGRO	2.	AZUL	3.	MARRON
	BLACK		BLUE		BROWN
	NOIR		BLEU		MARRON
	SCHWARZ		BLAU		BRAUN
	NERO		AZZURRO		MARRONE
	PRETO		AZUL		CASTANHO
	ZWART		BLAUW		BRUIN
	ЧЕРНЫЙ		ГОЛУБОЙ		КОРИЧНЕВЫЙ
	أسود		أزرق		أسمر
	黑色		蓝色的		棕褐色

Fig.3 / Abb.3 / Afb.3 / Рис.3

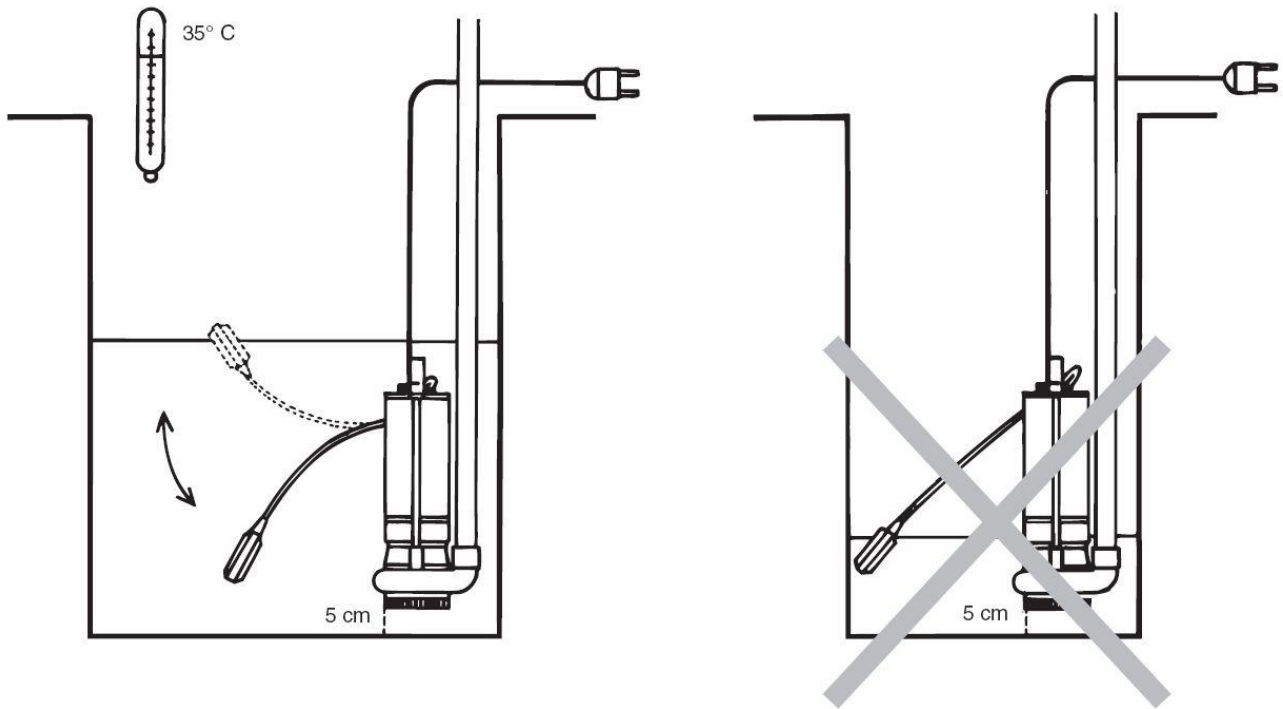
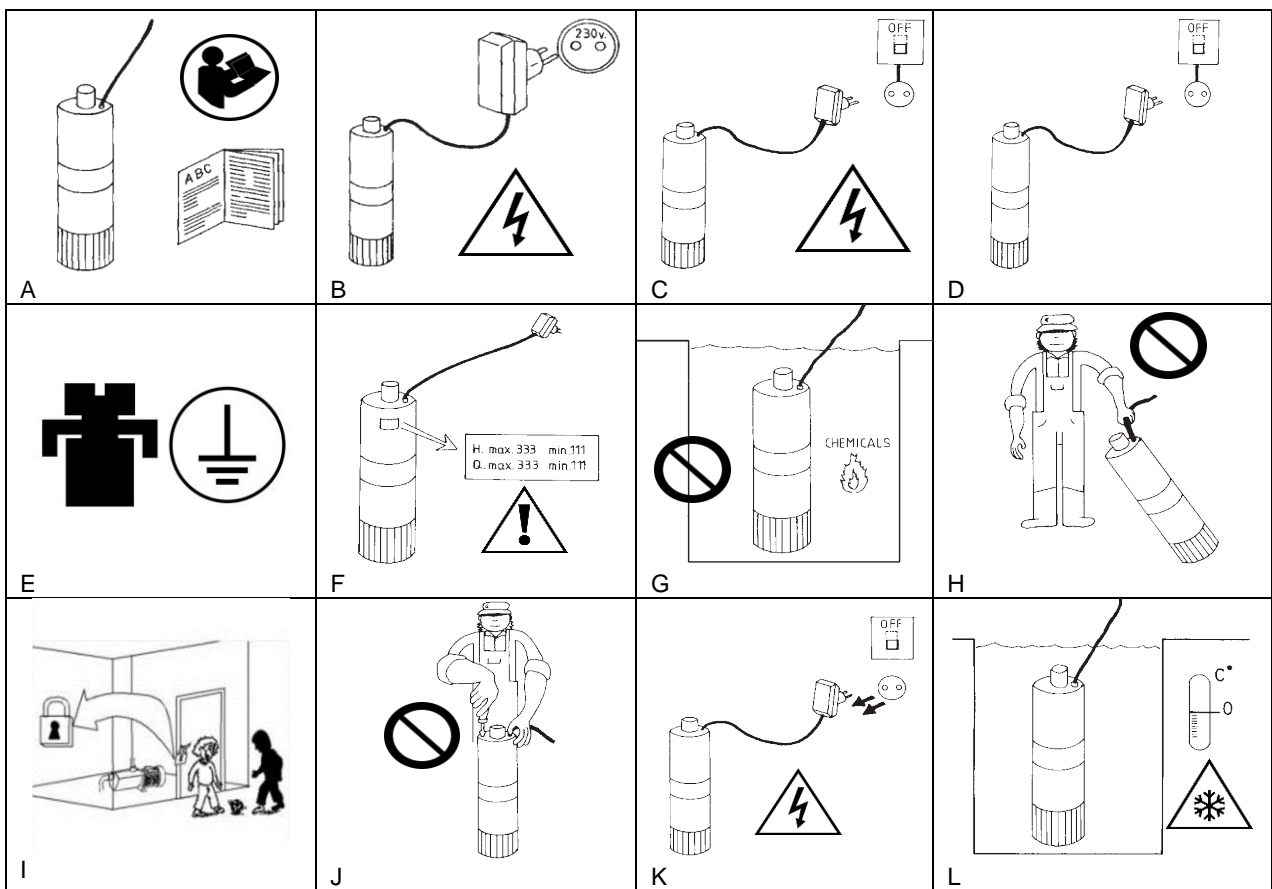


Fig.4 / Abb.4 / Afb.4 / Рис.4



ESPA 2025, S.L.

C/ Mieres, s/n – 17820 BANYOLES
GIRONA – SPAIN

www.espa.com

