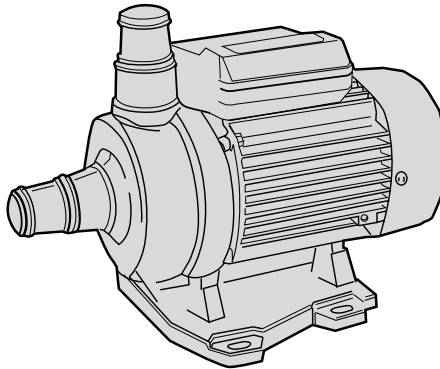
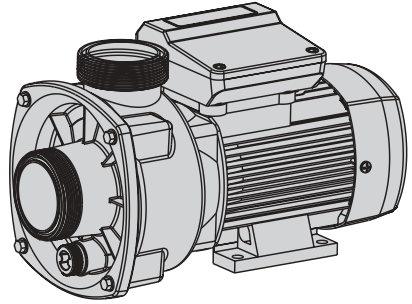


PISCIS



Ⓔ Manual de instrucciones

ⒼⒷ Instruction manual

Ⓕ Manuel d'instructions

Ⓓ Gebrauchsanweisung

Ⓘ Manuale d'istruzioni

Ⓗ Manual de instruções

Advertencia para la seguridad de personas y cosas

Esta simbología junto con las palabras "peligro" y "atención" indican la posibilidad de peligro como consecuencia de no respetar las prescripciones correspondientes.



PELIGRO La no advertencia de esta prescripción comporta un riesgo de electrocución.



PELIGRO La no advertencia de esta prescripción comporta un riesgo de daño a personas o cosas.



ATENCIÓN La no advertencia de esta prescripción comporta un riesgo de daños a la bomba o a la instalación.

1. GENERALIDADES

Las instrucciones que facilitamos tienen por objeto la correcta instalación y óptimo rendimiento de nuestras electrobombas.

Se trata de electrobombas centrífugas monocelulares, diseñadas para funcionamiento continuo aportando grandes caudales a poca altura manométrica. Concebidas para trabajar con aguas limpias y a una temperatura máxima de 35°C.

Los materiales utilizados son de máxima calidad, sometidos a estrictos controles y verificados con rigurosidad extrema.

El adecuado seguimiento de las instrucciones de instalación y uso, así como de los esquemas de conexión eléctricos evitará las sobrecargas en el motor y las consecuencias de todo tipo que pudieran derivarse, acerca de las cuales declinamos cualquier responsabilidad.

2. INSTALACIÓN



La bomba debe fijarse a una base sólida mediante tornillos aprovechando los agujeros que existen en el soporte con objeto de evitar ruidos y vibraciones indeseables.

Se colocará lo más cerca posible del nivel del agua a fin de obtener el mínimo recorrido de aspiración y la reducción de las pérdidas de carga.

Se procurará que esté a salvo de posibles inundaciones y reciba una ventilación de carácter seco.

3. MONTAJE DE TUBERÍAS

La tubería de aspiración debe poseer un diámetro igual o superior al de la boca de entrada de la bomba, conservando permanentemente una pendiente ascendente mínima del 2% para que contribuya a efectuar una purga correcta.

Es imprescindible la colocación de una válvula de pie sumergida por lo menos 30 cms. por debajo del nivel dinámico del pozo con lo que se evitarán remolinos y consecuentes entradas de aire.

Procure que la tubería de impulsión posea un diámetro igual o superior al de la boca de salida de la bomba.

Ni la tubería de aspiración ni la de impulsión deben descansar sobre la bomba.

Al emplear un diámetro superior en las tuberías se estructurarán con sus correspondientes conos excéntricos en la aspiración y concéntricos en la impulsión.

4. CONEXIÓN ELÉCTRICA



La instalación eléctrica deberá disponer de un sistema de separación múltiple con apertura de contactos de al menos 3 mm.

La protección del sistema se basará en un interruptor diferencial (I_{fn} = 30 mA.). El cable de alimentación debe cumplir con las exigencias de las correspondientes normativas vigentes en cada país. Es de uso obligado que las conexiones del cable de alimentación al motor de la bomba, se hagan con los correspondientes terminales. En instalaciones al aire libre, el cable de alimentación debe no ser inferior al tipo "H07 RN-F".

Los motores monofásicos llevan protección térmica incorporada. En el caso de los trifásicos, el usuario debe proveer a la misma según las normas de instalación vigentes.

Los esquemas de la fig. (1) facilitan una correcta conexión eléctrica.

5. CONTROLES PREVIOS A LA PUESTA EN MARCHA INICIAL



Compruebe que la tensión y frecuencia de la red se correspondan con las indicadas en la placa de características.

Asegúrese de que el eje del motor gire libremente.

Llene de agua completamente el cuerpo bomba al igual que el tubo de aspiración a través del tapón de cebado, asegurándose de que no exista ninguna junta o racord con pérdidas.

Compruebe que el sentido de giro del motor coincida con el indicado en la tapa del ventilador. En los motores trifásicos, si el sentido de giro es erróneo invierta dos fases en el cuadro de protección.

ATENCIÓN: LA BOMBA NO DEBE FUNCIONAR NUNCA EN SECO

6. PUESTA EN MARCHA

Abra todas las válvulas de compuerta que existan en los circuitos de aspiración e impulsión.

Compruebe la corriente absorbida y ajuste debidamente el relé térmico sólo en el caso de la versión trifásica.

Si el motor no funcionara o no extrajera agua procure descubrir la anomalía a través de la relación de averías más habituales y sus posibles resoluciones que facilitamos en páginas posteriores.

7. MANTENIMIENTO






Nuestras bombas no necesitan de ningún mantenimiento específico o programado. Se recomienda sin embargo vaciar el cuerpo bomba durante los períodos de bajas temperaturas o en caso de inactividad prolongada a través del tapón de purga. Si la inactividad persistiera, debe limpiarse la bomba y guardarse en lugar seco y ventilado.

En caso de avería, el usuario no debe manipular la bomba. Contacte con un servicio técnico autorizado.

Llegado el momento de desechar la bomba, ésta no contiene ningún material tóxico ni contaminante. Los componentes principales están debidamente identificados para poder proceder a un desguace selectivo.

Safety precautions

This symbol    together with one of the following words "Danger" or "Warning" indicates the risk level deriving from failure to observe the prescribed safety precautions:



DANGER
Risk of
electric shock

Warns that failure to observe the precautions involves a risk of electric shock.



DANGER

Warns that failure to observe the precautions involves a risk of damage to persons and/or things.



WARNING

Warns that failure to observe the precautions involves the risk of damaging the pump and/or the plant.

1. GENERAL INFORMATION

The purpose of these instructions is to ensure correct installation, and highest possible yield from the motor-driven pump. Please read the following instructions carefully.

Our pumps are monocellular centrifugal horizontal units constructed in rustproof material and designed to yield high flows at low pressures working with clean water at a maximum temperature of 35°C.

All of our units are constructed with the finest materials and are subjected to the most rigorous hydraulic and electrical controls, painstakingly verified.

By strictly following the instructions for the installation and use of the pump paying careful attention to the wiring diagrams you shall avoid the possibility of overloading the motor or of any other problems that might otherwise arise from misuse, for which we can accept no responsibility.

2. INSTALLATION



The pump should be attached to a solid base, bolting it through the bolt holes in the mounting, thus eliminating the possibility of any unnecessary noise or vibration.

The pump should be fitted as near as possible to the water level to make the suction head as low as possible.

The pump should be fitted where it will remain safe from flooding and should be ventilated with dry air.

3. MOUNTING THE PIPEWORK

The diameter of the suction pipe should be equal to or greater than the pump intake and should be set at a gentle slope of at least 2% to facilitate adequate purging.

The foot valve must remain at least 30 cm below the water line, thus avoiding whirlpools and the risk of air entering the system.

The discharge pipe should be of a diameter equal to or greater than that of the pump discharge.

As the pipe used is of a larger diameter, we shall use the corresponding eccentric cones on the aspiration side and concentric cones on the discharge side.

Neither suction nor discharge piping should rest against the pump.

4. ELECTRICAL CONNECTION



The electrical installation should have a multiple separation system with contact opening of at least 3 mm.

The protection of the system will be based on a differential switch (I_{fn} = 30 mA). The power-supply cable must comply with the requirements of the pertinent regulations in force in each country. The connections of the power-supply cable to the pump motor must be made with the corresponding terminals. In outdoor installations, the power-supply cable must be at least of type "H07 RN-F".

Single-phase motors will be equipped with built-in thermal protection. In the case of three-phase motors, the user should provide thermal protection complying with the installation rules in force.

The diagrams in Fig. (1) will allow correct electrical connection.

5. BEFORE FIRST STARTING THE PUMP ENSURE



That the grid voltage and frequency match those featured on the specification plate and that the pump shaft turns freely.

That the motor turns in the same direction as indicated by the arrow on the fan cover. With three phase motors, if the direction is wrong, switch two of the phases on the protection board.

That the pump body and suction pipe are completely full of water and that there are no leaks at the joints or connectors.

THE PUMP SHOULD NEVER BE OPERATED DRY.

6. START-UP

Open all gate valves in the suction and discharge lines and turn on power.

Check the current drawn and duly adjust the thermal relay (three phase versions only).

If the motor does not work or the pump not draw water, try to discover the cause of the problem consulting the troubleshooting guide shown below.

7. MAINTENANCE




Our pumps require no specific maintenance or programming. Notwithstanding, we recommend that in cold weather, when there is risk of freezing, the pump body be completely drained by removing the drain plug. If the pump is to remain unused for a long period of time, it should be drained, cleaned and stored in a dry, well-ventilated place.

In the event of breakdown, the user must in no event handle the pump, but must contact an authorised technical service.

When the time comes to dispose of the pump, it contains no toxic or contaminating materials. The principal components are duly identified for selective breaking.

Avertissements pour la sécurité des personnes et des choses

Le symbole  associé à l'un des mots: "Danger" et "Avertissement" indique la possibilité de danger dérivant du non respect de la prescription correspondante, suivant les spécifications suivantes:



DANGER
tension
dangereuse Avertit que la non-observation de la prescription comporte un risque de choc électrique.



DANGER Avertit que la non-observation de la prescription comporte un risque de lésion ou dommage aux personnes et/ou aux choses.



AVERTISSEMENT Avertit que la non-observation de la prescription comporte un risque de dommage à la pompe et/ou à l'installation.

1. GÉNÉRALITÉS

Les instructions que nous donnons ont pour objet d'obtenir une installation correcte et le meilleur rendement de nos pompes.

Nous en suggérons donc une lecture attentive.

Ce sont des pompes centrifuges monocellulaires horizontales, fabriquées avec des matériaux inoxydables et sont conçues afin d'obtenir de grand débit avec de hauteur manométrique petite.

Les pompes monocellulaires centrifuges sont conçues pour travailler avec des eaux propres et à une température de 35°C.

Les matériaux utilisés pour la construction de nos électropompes sont de premier choix et ont été soumis à de stricts contrôles hydrauliques et électriques et, enfin, vérifiés avec une rigueur extrême.

Un respect sans faille des instructions d'installation et d'emploi et de celles des schémas de connexions électriques évitera au moteur les surcharges et les suites de n'importe quelle nature qui pourraient en découler et dont nous déclinons toute responsabilité.

2. INSTALLATION



La pompe doit être fixée sur une base solide au moyen des orifices situés dans le pied support afin d'éviter des bruits et des vibrations ennuyeux.

Elle doit être positionnée le plus près possible du niveau de l'eau pour obtenir un parcours minimal d'aspiration, réduisant ainsi les pertes de charges.

Elles devront être installées dans des endroits secs et à l'abri d'éventuelles inondations.

3. POSE DES TUYAUX

Le tuyau d'aspiration doit être d'un diamètre égal ou supérieur à l'orifice d'aspiration de la pompe et maintenir une pente ascendante d'au moins 2% pour permettre une bonne purge de la tuyauterie.

Il est nécessaire d'installer un clapet de pied crépine immergé d'au moins 30 cm sous le niveau de l'eau pour éviter les turbulences entraînant l'entrée d'air.

Le tuyau de refoulement doit avoir un diamètre égal ou supérieur à celui de l'orifice de refoulement de la pompe.

En aucun cas les tuyaux d'aspiration ou de refoulement ne devront produire d'efforts mécaniques sur la pompe.

Lors de l'emploi d'un tuyau de diamètre supérieur, il est nécessaire de placer des cônes diffuseurs adaptés.

4. BRANCHEMENT ÉLECTRIQUE



L'installation électrique devra être munie d'un système de séparation multiple avec ouverture des contacts d'au moins 3 mm.

La protection du système sera fondée sur un interrupteur différentiel (I_{fn} = 30 mA). Le câble d'alimentation doit respecter les exigences des réglementations en vigueur correspondantes dans chaque pays. Il faut obligatoirement brancher le câble d'alimentation sur le moteur de la pompe avec les cosses correspondantes. Pour les installations à l'air libre, le câble ne doit pas être inférieur au type "H07 RN-F".

Les moteurs monophasés sont dotés d'une protection thermique incorporée. Dans le cas des triphasés, l'utilisateur doit se charger de cette protection suivant les normes d'installation en vigueur.

Les schémas de la fig. (1) facilitent un branchement électrique correct.

5. CONTRÔLES AVANT LA PREMIÈRE MISE EN MARCHÉ



Vérifiez si la tension et la fréquence du réseau correspondent bien à celles indiquées sur la plaque caractéristique.

Assurez-vous que l'arbre de la pompe tourne librement.

Remplissez d'eau le corps de pompe et le tuyau d'aspiration par le bouchon de remplissage, vérifiez qu'il n'y ait aucun joint ou raccord qui fuit.

Vérifiez le sens de rotation du moteur en suivant l'indication figurant sur le couvercle du ventilateur.

Dans les moteurs triphasés, lorsque le sens de rotation est erroné inversez deux phases dans le tableau de protection.

NE FAITES JAMAIS MARCHER LA POMPE A SEC.

6. MISE EN MARCHÉ

Ouvrez toutes les vannes de passage existantes des circuits d'aspiration et de refoulement et mettez sous tension.

Vérifiez le courant absorbé par le moteur et ne réglez le relais thermique que pour la version triphasée.

Si le moteur ne démarre pas ou s'il n'y a pas d'extraction d'eau, reportez-vous au répertoire des éventuelles pannes et solutions pertinentes que le présent livret vous propose dans les pages qui suivent.

7. ENTRETIEN



Nos électropompes n'ont besoin d'aucun entretien particulier. Cela étant, il est conseillé en périodes d'inactivité prolongée et de basses températures de vider le corps de la pompe à l'aide de la vis de videnge.

Lorsque l'inactivité se poursuit, il convient de nettoyer la pompe et de la ranger dans un endroit sec et aéré.

En cas de panne, l'utilisateur ne doit pas manipuler la pompe. Contactez un service technique agréé.

Lorsque le moment est venu de se défaire de la pompe, celle-ci ne contient aucun matériaux toxique ni polluant. Les composants principaux sont dûment identifiés pour pouvoir procéder à un ferrailage sélectif.

Sicherheitshinweise für Personen und Sachen

Die Symbole, gibt zusammen mit den Schriftzügen "Achtung" und "Vorsicht die Wahrscheinlichkeit eines Risikos an, das auf die Nichtbeachtung der Vorschriften zurückgeht. Die Schriftzüge sind wie folgt in den Vorschriften zu verstehen:



GEFAHR
gefährliche spannung Macht darauf aufmerksam, daß Nichtbeachtung der Vorschriften das Risiko eines elektrischen Schadens nach sich ziehen kann.



GEFAHR Macht darauf aufmerksam, daß Nichtbeachtung der Vorschriften das Risiko eines Schadens an Personen und/oder Sachen nach sich ziehen kann.



VORSICHT Macht darauf aufmerksam, daß Nichtbeachtung der Vorschriften das Risiko eines Schadens an Pumpe und/oder Sachen nach sich ziehen kann.

1. ALLGEMEINES

Die vorliegende Gebrauchsanweisung hat eine korrekte Montage, Arbeit und Wartung unserer Elektropumpen seitens des Benutzers zum Ziel. Eine aufmerksame Lektüre ist deshalb unerlässlich.

Es handelt sich um einstufige horizontale Elektro-Kreiselpumpen, hergestellt aus rostfreiem Material, die für grosse Fördermengen mit wenig Druck entwickelt worden sind. Sie sind für sauberes Wasser mit einer Temperatur von max. 35°C ausgelegt; ein anderweitiger Einsatz sollte vermieden werden.

Unsere Pumpen werden aus erstklassigen Werkstoffen gefertigt, die den härtesten hydraulischen, bzw. elektrischen Tests unterzogen werden und nach strengsten Massstäben geprüft werden.

Bei entsprechender Beachtung der vorliegenden Gebrauchsanweisung und der elektrischen Schaltbilder werden eine Überbelastung des Motors sowie andere Folgeschäden vermieden, für die wir keinerlei Haftung übernehmen.

2. MONTAGE



Um den Ansaugweg so kurz wie möglich zu halten und Leistungsverluste weitgehend zu vermeiden, ist die Pumpe möglichst nahe und unterhalb des Wasserspiegels zu montieren.

Wir empfehlen, in die Ansaugleitung ein Fussventil mit dazugehörigem Feinfilter zu installieren.

Zur Vermeidung unerwünschter und unnötiger Nebengeräusche und Schallübertragungen sowie Erschütterungen, ist die Anlage, unter Benutzung der vorgesehenen Bohrungen, sicher, und möglichst bewegungsfrei, horizontal zu befestigen.

Stellen Sie sicher, dass die Pumpe überschwemmungssicher aufgestellt und ausreichend mit trockener Luft gekühlt wird.

3. VERLEGUNG DER LEITUNGEN

Der Durchmesser der Ansaug- und Druckleitung darf keinesfalls unter dem Durchmesser des Saugstutzens der Pumpe liegen.

Die Ansaugleitung muss unterdrucksicher sein und ca 30 cm unterhalb des Wasserspiegels verlegt werden. Hierdurch werden Wirbelbildungen und ein damit zwangsläufig verbundener Luftfeintragen werden.

Die Rohrverbindungen müssen 100%-ig luftdicht sein.

Rohrbögen und eine wellige Auslegung sind möglichst zu vermeiden. Die Ansaugleitung sollte auf Ihrer gesamten Länge ein Mindestgefälle von 2% aufweisen.

Der Durchmesser der Druckleitung muss mindestens demjenigen des Druckstutzens der Pumpe entsprechen.

Saug- und Druckleitung dürfen keinesfalls auf der Pumpe aufliegen und müssen unabhängig davon befestigt werden.

4. NETZANSCHLUSS



Die elektrische Anlage muss mit einem Vielfach-Schaltersystem mit einem Kontaktabstand von mindestens 3 mm allpolig ausgerüstet sein.

Das System wird durch einen Differentialschalter gesichert (1 FN=30 mA).

Das Netzkabel muss den technischen Auflagen der jeweils geltenden nationalen Bestimmungen entsprechen. Der Anschluss des Netzkabels an den Pumpenmotor muss mit Hilfe der entsprechenden Klemmen vorgenommen werden. Bei Anlagen im Freien muss das Netzkabel mindestens den Eigenschaften des Kabeltyps "H07 RN-F" entsprechen.

Die Einphasenmotoren (Wechselstrom) verfügen über einen eingebauten Thermoschutzschalter. Bei Drehstrommotoren trägt der Benutzer für den entsprechenden Motorschutz Sorge, und zwar unter Beachtung der entsprechenden Richtlinien.

Der Einstellwert des Motorschutzschalters bei Drehstrommotoren muss den Angaben auf dem Typenschild entsprechen.

Die Zeichnungen zu Fig. 1 erleichtern einen korrekten Netzanschluss.

5. KONTROLLEMASSNAHMEN VOR DER ERSTEN INBETRIEBNAHME



Stellen Sie sicher, dass Spannung und Frequenz von Stromnetz und Pumpe (siehe Typenschild) übereinstimmen.

Achten Sie auf ein freies Drehen der Pumpenwelle.

Füllen Sie durch Aufschrauben des entsprechenden Füllverschusses den Pumpenkörper sowie die Ansaugleitung mit Wasser.

Überprüfen Sie, ob die Drehrichtung des Motors mit der auf dem Ventilatordeckel angegebenen Richtung übereinstimmt. Ist dies nicht der Fall, müssen bei Drehstrommotoren zwei Phasen des Netzkabels an der Sicherungstafel umgekehrt werden.

SETZEN SIE DIE PUMPE NIEMALS TROCKEN IN BETRIEB.

6. INBETRIEBNAHME

Öffnen Sie alle eventuell vorhandenen Schieberventile in Druck- und Ansaugleitung.

Stellen Sie den Hauptschalter auf EIN. Das Wasser fließt aus der Druckleitung.

Stellen Sie nach Überprüfung der aufgenommenen Leistung das Thermoschutzrelais entsprechend ein (nur bei Drehstromausführung).

Springt der Motor nicht an oder wird kein Wasser gefördert, sollte die nachfolgende Aufstellung eventueller Defekte und deren Abhilfe zu Rate gezogen werden.

7. WARTUNG



Unsere Pumpen sind weitgehend wartungsfrei. Werden sie für längere Zeit nicht genutzt, sollte das im Pumpenkörper enthaltene Wasser abgelassen und die Pumpe vom Netz getrennt werden. Pumpe anschließend an einem trockenen, gut belüfteten Ort lagern.




Störungsbedingte Eingriffe in die Pumpe dürfen nur von entsprechend zugelassenem Fachpersonal vorgenommen werden. Die Pumpe enthält keine giftigen oder umweltbelastenden Stoffe, die bei der Entsorgung einer besonderen Behandlung bedürfen. Für eine selektive Ausschachtung des Altgeräts sind alle größeren Bauteile entsprechend gekennzeichnet.

Die Pumpe soll vollständig entleert, trocken und gut gelüftet gelagert werden.

Bei Störungen ist unserer Vertrags-Kundendienst zu Rate zu ziehen. Eigenmächtige Eingriffen führen zum Erlöschen der Garantie.

Alle Teile der Pumpen können am Ende der Lebensdauer der normalen Verwertung zugeführt werden.

Avvertimenti per la sicurezza delle persone e delle cose

Questa simbologia    assieme alle relative diciture: "Pericolo" e "Avvertenza" indicano la potenzialità del rischio derivante dal mancato rispetto della prescrizione alla quale sono stati abbinati, come sotto specificato:



PERICOLO Avverte che la mancata osservanza del rischio di scosse elettriche comporta un rischio di scosse elettriche.



PERICOLO Avverte che la mancata osservanza della prescrizione comporta un rischio di danno alle persone e/o alle cose.



AVVERTENZA Avverte che la mancata osservanza della prescrizione comporta un rischio di danno alla pompa o all'impianto.

1. GENERALITÀ

Le istruzioni che forniamo hanno come obiettivo la corretta installazione e l'ottimo rendimento dell'elettropompa. Raccomandiamo di leggere con attenzione quanto esposto qui di seguito.

Le nostre pompe sono centrifughe mononucleari orizzontali, costruite con materiali inossidabili e sono progettate per fornire grandi portate a piccole altezze e per lavorare con acque limpide e con temperatura massima di 35 gradi centigradi.

I materiali utilizzati sono di altissima qualità, sottoposti a stretti controlli idraulici ed elettrici, e verificati con estrema rigosità.

La corretta applicazione delle istruzioni d'installazione e uso, così come degli schemi di connessione elettrica, eviterà il sovraccarico del motore e le conseguenze di qualunque tipo che potrebbero derivarne, per le quali decliniamo ogni responsabilità.

2. INSTALLAZIONE



La pompa deve essere installata su di una base solida ponendo le viti attraverso i fori esistenti nel supporto, evitando così rumori e vibrazioni indesiderate.

Si collocherà il più vicino possibile al livello dell'acqua, in maniera tale da minimizzare l'altezza geometrica di aspirazione e ridurre così le perdite di carico.

Si farà in modo da salvaguardarla da possibili inondazioni, fornendole una ventilazione di carattere secco.

3. MONTAGGIO DEI TUBI

Si raccomanda di fare in modo che il tubo di aspirazione possegga un diametro uguale o superiore a quello della bocca di entrata della pompa, e che presenti una leggera pendenza ascendente del 2% verso la stessa, in maniera tale da poter effettuare una buona pulizia.

E' necessario che la valvola di sostegno con il rispettivo filtro permanga ad almeno 30 cm. al disotto del livello dell'acqua, evitando così i vortici e la possibile entrata d'aria.

Faccia in modo che il tubo di pressione sia di diametro uguale o superiore a quello della bocca di uscita della pompa.

Applicando un tubo con diametro superiore si devono utilizzare i corrispondenti coni eccentrici per l'aspirazione e concentrici per la pressione.

4. CONNESSIONE ELETTRICA



L'impianto elettrico dovrà disporre di un sistema a separazione multipla con apertura dei contatti di almeno 3 mm.

La protezione del sistema si baserà su un interruttore differenziale (I_{fn}=30 mA). Il cavo di alimentazione deve soddisfare i requisiti delle pertinenti normative in vigore nei singoli paesi. È obbligatorio eseguire le connessioni del cavo di alimentazione al motore della pompa con i terminali corrispondenti. Nelle installazioni all'aperto, il cavo di alimentazione non deve essere inferiore al tipo "H07 RN-F".

Il motori monofasici hanno una protezione termica incorporata. Nel caso dei trifasici, è l'utente che vi deve provvedere in base alle norme d'installazione vigenti.

Gli schemi della figura (1) agevolano una corretta connessione elettrica.

5. CONTROLLI ANTERIORI ALL'AZIONAMENTO INIZIALE



Controlli che la tensione e la frequenza della rete corrispondano a quelle indicate nella placca delle caratteristiche. Si assicuri che l'asse della pompa giri liberamente.

Verifichi che il verso di rotazione del motore coincida con quello indicato sul coperchio del ventilatore. Nei motori trifase, se il verso di rotazione è errato, inverte due fasi nel quadro di protezione.

Riempia completamente d'acqua il corpo della pompa e il tubo di aspirazione. Si assicuri che non esista nessuna fuga in alcun raccordo o giunta.

LA POMPA NON DEVE MAI FUNZIONARE A SECCO.

6. AZIONAMENTO

Apra tutte le valvole di comparto esistenti nei circuiti di aspirazione e pressione e applichi la tensione.

Verifichi la corrente assorbita e aggiusti il relé termico soltanto nel caso della versione trifase.

Se il motore non funziona o la pompa non estrae acqua faccia in modo di scoprire l'anomalia attraverso la tabella delle avarie più comuni e delle loro possibili soluzioni, che alleghiamo nelle pagine successive.

7. MANUTENZIONE



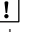


Le nostre pompe non necessitano di nessuna manutenzione particolare né programmata. Tuttavia, si raccomanda di svuotare il corpo della pompa attraverso la vite di svuotamento durante i periodi di bassa temperatura, sussistendo il pericolo di gelate. Qualora l'inattività dovesse essere persistente, è necessario svuotare e pulire la pompa, conservandola in un luogo secco e ventilato.

In caso di guasti l'utente non dovrà compiere alcun intervento sulla pompa. Rivolgersi a un servizio autorizzato di assistenza tecnica.

Quando sarà necessario mettere fuori servizio la pompa, tenere presente che la stessa non contiene alcun materiale tossico o inquinante. I componenti principali sono opportunamente identificati per consentirne lo smaltimento differenziato.

Advertência para a segurança de pessoas e coisas

Esta simbologia    junto das palavras "Perigo" e "Atenção", indicam a possibilidade de perigo em consequência do desrespeito pelas prescrições correspondentes.



PERIGO A inadvertência desta prescrição comporta perigo de electrocussão.



PERIGO A inadvertência desta prescrição comporta riscos humanos e materiais.



ATENÇÃO A inadvertência desta prescrição comporta o perigo de danos à bomba ou na instalação

1. GENERALIDADES

As instruções que facultamos têm por objectivo a correcta instalação e a optimização do rendimento da bomba. Agradecemos uma leitura atenta do que descrevemos de seguida.

As nossas bombas são centrífugas monocelulares horizontais, construídas em materiais inoxidáveis e foram concebidas para proporcionar grandes caudais a pequenas alturas e para trabalhar com águas limpas e com temperatura máxima de 35°C. Os materiais usados são da maior qualidade e são submetidos a rigorosos controlos hidráulicos e eléctricos.

O adequado seguimento das instruções de montagem e utilização assim como dos esquemas eléctricos evitará as sobrecargas do motor e as consequências de todo o tipo que daí podem advir sobre as quais declinamos qualquer responsabilidade.

2. INSTALAÇÃO



A bomba deve ser fixada sobre uma base sólida com parafusos através dos orifícios existentes no suporte, evitando assim ruídos e vibrações indesejáveis.

Deve-se colocar a bomba o mais próximo possível do nível da água a fim de se obter a altura geométrica de aspiração mínima possível, para reduzir as perdas de carga.

Deve-se procurar que esteja a salvo de possíveis inundações e que tenha uma ventilação de carácter seco.

3. MONTAGEM DA TUBAGEM

Recomenda-se que a tubagem de aspiração tenha um diâmetro igual ou superior ao orifício de entrada da bomba, para além de ter uma inclinação ascendente de 2% até à bomba para poder efectuar uma boa purga.

É imprescindível que a válvula chupadora com o respectivo filtro esteja 30 cms abaixo do nível das águas, evitando assim remoinhos e a possível entrada de ar.

A tubagem de compressão deve ter um diâmetro igual ou superior ao do orifício de saída da bomba.

Ao aplicar tubagem com diâmetro superior aos orifícios da bomba devem-se utilizar cones excêntricos na aspiração e concêntricos no compressão.

A tubagem de aspiração e compressão nunca devem ficar a exercer esforço mecânico sobre a bomba.

4. LIGAÇÃO ELÉCTRICA



A instalação eléctrica deverá dispor de um sistema de separação múltiplo com abertura de contactos de pelo menos 3 mm.

A protecção do sistema basear-se-á num interruptor diferencial (I_{fn}=30 mA). O cabo de alimentação deve cumprir as exigências das correspondentes normativas vigentes em cada país. É de uso obrigatório que as ligações do cabo de alimentação ao motor da bomba sejam feitas com os correspondentes terminais. Em instalações ao ar livre, o cabo de alimentação não deve ser inferior ao tipo "H07 RN-F".

Os motores monofásicos levam protecção térmica incorporada. No caso dos trifásicos, o utilizador deverá providenciar a mesma de acordo com as normas de instalação vigentes.

Os esquemas da fig. (1) mostram uma ligação eléctrica correcta.

5. CONTROLOS PRÉVIOS AO ARRANQUE INICIAL



Verifique se a tensão e frequência da rede correspondem à indicada na chapa de características. Assegure-se de que o veio da bomba roda livremente.

Verifique o sentido de rotação do motor que deve coincidir com a seta indicada na tampa do ventilador. Nos motores trifásicos se o sentido de rotação estiver trocado inverta duas fases no quadro de protecção.

Encha de água o corpo da bomba e o tubo de aspiração. Assegure-se que todas as vedações estão estanques.

A BOMBA NUNCA DEVE FUNCIONAR EM SECO.

6. ARRANQUE DO GRUPO

Abra as válvulas de seccionamento que existam nos circuitos de aspiração e compressão.

Ligue o interruptor da alimentação eléctrica.

Verifique a corrente absorvida e ajuste o relé térmico, apenas no caso da versão trifásica.

Se o motor não funcionar ou não extrair água procure descobrir a anomalia através da relação de avarias mais frequentes e as suas possíveis soluções que facultamos em páginas posteriores deste manual.

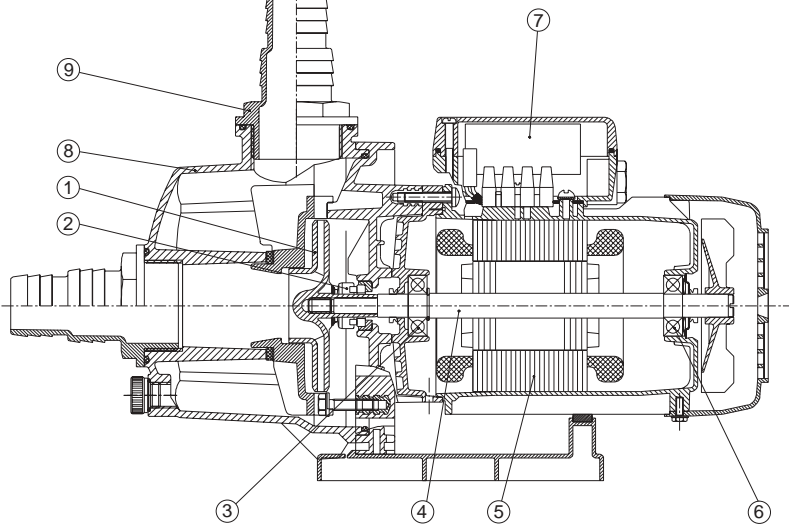
7. MANUTENÇÃO



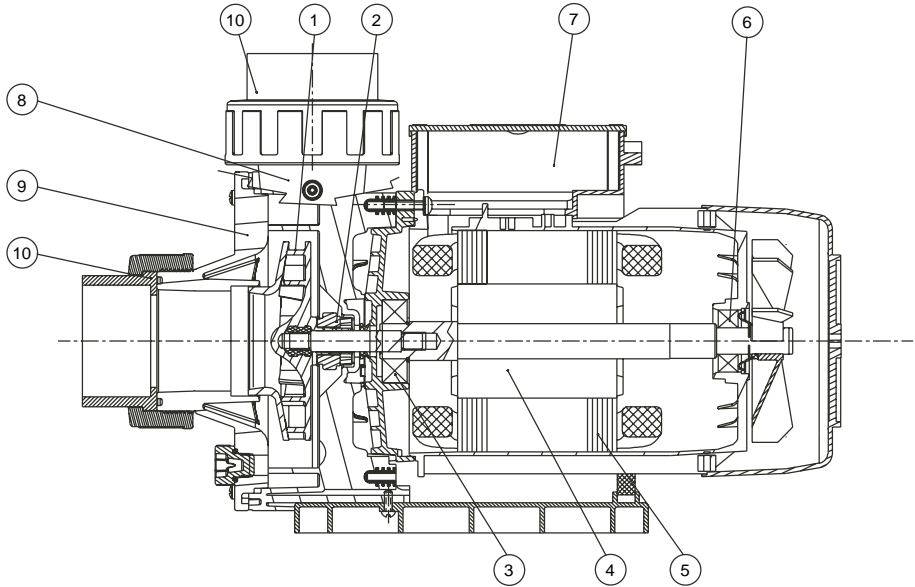
As nossas bombas não necessitam de nenhuma manutenção específica. Recomenda-se que esvazie a bomba, através do bujão de purga em períodos de temperaturas baixas ou em caso de inactividade prolongada. Se a inactividade persistir deverá limpar o corpo da bomba e guardá-la em local seco e ventilado.

Em caso de avaria, o utilizador não deve utilizar a bomba. Deve-se contactar com um serviço técnico autorizado.

Ao retirar a bomba de serviço, esta não contém nenhum material tóxico nem contaminante. Os componentes principais estão devidamente identificados de modo a se realizar uma deposição selectiva.



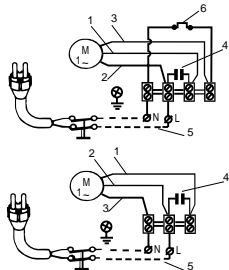
(E)	(GB)	(F)	(D)	(I)	(P)
1. Rodete	1. Impeller connector	1. Roue	1. Laufrad	1. Girante	1. Impulsor
2. Retén mecánico	2. Mechanical seal	2. Garniture mecanica	2. Gleitringdichtung	2. Tenuta meccanica	2. Fecho mecanico
3. Rodamiento	3. Anti-friction bearing	3. Roulement	3. Wälzlager	3. Cusinetto a rotolamento	3. Rolamento
4. Eje motor	4. Motor shaft	4. Arbre de moteur	4. Motorwelle	4. Albero del motore	4. Veio de motor
5. Estator	5. Stator	5. Stator	5. Stator	5. Estator	5. Stator
6. Rodamiento	6. Anti-friction bearing	6. Roulement	6. Wälzlager	6. Cusinetto a rotolamento	6.
7. Condensador	7. Capacitor	7. Condensateur	7. Kondensator	7. Condensatore	7. Condensador
8. Cuerpo bomba	8. Pump casing	8. Corps de pompe	8. Pumpengehäuse	8. Corpo della pompa	8. Corpo de pompa
9. Racord	9. Threader connector	9. Raccord	9. Anschluss	9. Raccordo	9. Racord



(E)	(GB)	(F)	(D)	(I)	(P)
1. Rodete	1. Impeller connector	1. Roue	1. Laufrad	1. Girante	1. Impulsor
2. Retén mecánico	2. Mechanical seal	2. Garniture mecanica	2. Gleitringdichtung	2. Tenuta meccanica	2. Fecho mecanico
3. Rodamiento	3. Anti-friction bearing	3. Roulement	3. Wälzlager	3. Cusinetto a rotolamento	3. Rolamento
4. Eje motor	4. Motor shaft	4. Arbre de moteur	4. Motorwelle	4. Albero del motore	4. Veio de motor
5. Estator	5. Stator	5. Stator	5. Stator	5. Estator	5. Stator
6. Rodamiento	6. Anti-friction bearing	6. Roulement	6. Wälzlager	6. Cusinetto a rotolamento	6.
7. Condensador	7. Capacitor	7. Condensateur	7. Kondensator	7. Condensatore	7. Condensador
8. Cuerpo bomba	8. Pump casing	8. Corps de pompe	8. Pumpengehäuse	8. Corpo della pompa	8. Corpo de pompa
9. Tapa aspiración	9. Suction cover	9. Fond d'aspiration	9. Saugdeckel	9. Copercchio, lato aspirante	9. Tapa aspiração
10. Racord	10. Threader connector	10. Raccord	10. Anschluss	10. Raccordo	10. Racord

ALIMENTACIÓN MONOFÁSICA
SINGLE PHASE SUPPLY
ALIMENTATION MONOPHASÉE
EINPHASENSTROM
ALIMENTAZIONE MONOFASICA
ALIMENTAÇÃO MONOFÁSICA

- | | |
|-----------|-----------------------|
| 1 - ROJO | 2 - BLANCO |
| RED | WHITE |
| ROUGE | BLANC |
| ROT | WEISS |
| ROSSO | BIANCO |
| VERMELHO | BRANCO |
| 3 - NEGRO | 4 - CONDENSADOR |
| BLACK | CAPACITOR |
| NOIR | CONDENSATEUR |
| SCHWARZ | KONDENSATOR |
| NERO | CONDENSATORE |
| PRETO | CONDENSADOR |
| 5 - LINEA | 6 - PROTECTOR TÉRMICO |
| LINE | MOTOR RELAY |
| TENSION | PROTECTEUR MOTEUR |
| SPANNUNG | MOTORSCHUTZ |
| LINEA | PROTETTORE DEL MOTORE |
| LINHA | MOTO PROTECTOR |



ALIMENTACIÓN TRIFÁSICA
THREE PHASE SUPPLY
ALIMENTATION TRIPHASÉE
DREI PHASENSTROM
ALIMENTAZIONE TRIFASICA
ALIMENTAÇÃO TRIFÁSICA

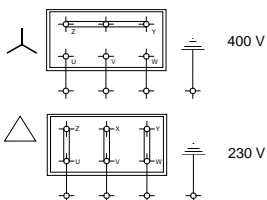
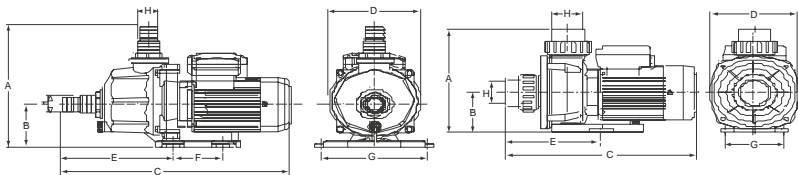
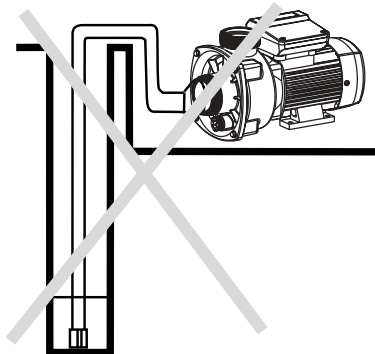
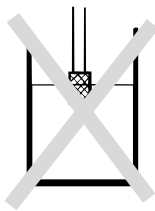
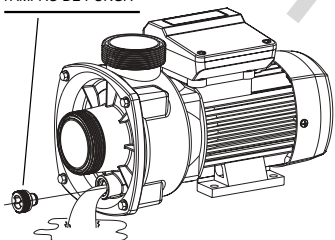


Fig. 1

TAPÓN DE VACIADO
DRAINAGE PLUG
BOUCHON DE VIDANGE
ABLAßSTÖPFEN
TAPPO SCARICO
TAMPÃO DE PURGA



	Q max. (l/min.)	H max. (m)	A 1~ 230V	C µF	P1 (kW)	IP	η (%)	dBA ±1	A (mm)	B (mm)	C (mm)	D (mm)	E (mm)	F (mm)	G (mm)	H Ø	Kg
PISCIS 1	125	7,5	1,1	6	0,2	55	30	70	219	94	305	124	118	88	182	32-38	3,5
PISCIS 2	120	9,2	1,4	6	0,28	55	35	70	257	92	396	158	192	88	182	32-38	4,5
PISCIS 3 50M	220	10,5	2,3	10	0,5	55	38	70	218	83,5	342	155	150	—	100	1" 1/2	6
PISCIS 3 70M	270	11,5	2,9	10	0,65	55	45	70	218	83,5	342	155	150	—	100	—	6,3
PISCIS 4	600	14,5	6,3	25	1,4	55	60	67	270	108	428	191	160	120	124	2"	14,3

VHz esp.: Ver placa datos bomba / See pump nameplate / Voir plaque signalétique

Siehe Pumpentypenschild / Vedere targhetta / Ver chapa de características da bomba / Temperatura líquido / Liquid Temperature / Température du liquide
 Umgebungstemperatur / Temperatura del liquido / Temperatura do liquido:

Temperatura de almacenamiento / Storage temperature / Température de stockage / Lagertemperatur / Temperatura ambiente / Temperatura ambiente:

Humedad relativa del aire / Relative Air Humidity / Humidité relative de l'air / Relative Luftfeuchtigkeit / Umidità relativa dell'aria / Humidade relativa do ar:

4°C a 35°C

-10°C a +50°C

95% Max.

Motor class: I

(E) POSIBLES AVERÍAS, CAUSAS Y SOLUCIONES

	1	2	3	4	5	CAUSAS	SOLUCIONES
1) El motor no arranca.							
2) Calentamiento excesivo del motor.	x	x	x			Tensión equivocada	Compruebe que la tensión sea igual a la de la placa características
	x		x			Bomba bloqueada	Desmóntela y acuda al Servicio Técnico Oficial
3) El motor para y arranca automáticamente (Klixon).				x	x	Altura manométrica total superior a la prevista	Compruebe altura geométrica y pérdidas de carga
				x	x	Descenso del nivel de agua	Regule altura de aspiración
	x					Falta una fase	Cambie fusible correspondiente
4) El caudal es insuficiente.				x		Válvula de pie obstruida	Límpiala o cámbiela por otra
5) La bomba no se ceba.		x				Mala ventilación del local	Obtenga una buena ventilación
					x	Olvido de cebar la bomba	Llene el cuerpo bomba de agua
		x	x			Viscosidad del líquido superior a la prevista	Cambie la bomba por otra adecuada
					x	Válvula de pie no sumergida	Sumerja adecuadamente el tubo de aspiración
					x	Desgaste de la turbina	Desmonte la bomba y acuda al Servicio Técnico Oficial
	x					Fusible o térmico desconectados	Cambie fusible o rearme térmico
					x	Entrada de aire	Selle adecuadamente los racords y juntas

(GB) POSSIBLE FAULTS, CAUSES AND SOLUTIONS

	1	2	3	4	5	POSSIBLE PROBLEM	SOLUTIONS
1) The motor does not start.							
2) The motor overheats.	x	x	x			Wrong voltage	Chk. voltage is the same as shown on plate
3) The motor continuously stops and starts (thermal protector).	x		x			Pump blocked	Remove and take to service engineer
				x	x	Total head height higher than sched	Chk. geometric ht. plus loss of head
				x	x	Drop in level of water	Check suction ht.
4) The flow is not sufficient.	x					Failure of one phase	Change corresponding fuse
5) The pump does not prime itself.				x		Foot valve blocked	Clean or change
	x					Bad ventilation	Improve ventilation
					x	Pump not primed	Fill pump body with water
		x	x			Liquid more viscous than spec	Change pump for a suitable one
					x	Foot valve not submerged	Lower suction pipe
					x	Worn turbine	Remove pump and take to service engineer
	x					Fuse blown or relay disengaged	Change fuse or reset relay
					x	Air entering system	Carefully seal all joints and connectors

(F) PANNES EVENTUELLES, CAUSES ET SOLUTIONS

	1	2	3	4	5	CAUSES	SOLUTIONS
1) Le moteur ne démarre pas.							
2) Echauffement excessif du moteur.	x	x	x			Mauvaise Tension	Contrôler la tension qui doit être identique à la plaque caractéristiques
	x		x			Pompe bloquée	Démonter la pompe et contacter un technicien
3) Le moteur s'arrête et marche automatiquement (Klixon).				x	x	Hauteur manométrique supérieur au donné de départ	Contrôler la hauteur géométrique et les pertes de charges
				x	x	Niveau d'eau trop bas dans les puits	Régler la hauteur d'aspiration
	x					Manque une phase	Changer le fusible
4) Débit insuffisant.					x	Clapet de pied bouché	Nettoyer ou changer le clapet
		x				Mauvaise ventilation du local	Obtenir une meilleure ventilation
5) La pompe ne s'amorce pas.					x	Oubli du remplissage de la pompe	Remplir le corps de pompe
		x	x			Viscosité du liquide supérieur à la normale	Changer la pompe par une autre adéquat
					x	Clapet de pied non immergé	Relever la hauteur d'aspiration
					x	Usure de la turbine	Démonter et apporter la pompe au S.A.U
	x					Fusible ou thermique déconnecté	Changer fusible ou rearmen le thermique
					x	Entrée d'air	Contrôler raccord et joints

D MÖGLICHE DEFEKTE, URSACHEN UND ABHILFE

	1	2	3	4	5	URSACHEN	ABHILFE
1) Motor springt nicht an.							
2) Übermäßiges Erhitzen des Motors.	×	×	×			Verkehrte Spannung	Netzspannung mit der auf dem Typenschild angegebenen Spannung vergleichen
	×	×				Pumpe ist blockiert	Pumpe ausbauen und Kundendienst verständigen
3) Motor stoppt und springt automatisch wieder an (Klixon).				×	×	Gesamtförderhöhe liegt über dem ursprünglich vorgesehenem Wert	Geometrische Höhe plus Verluste überprüfen
				×	×	Wasserstand im Brunnen fällt	Saughöhe entsprechend einstellen
	×					Fehlt eine Phase	Entsprechende Sicherung ersetzen
4) Wasservolumen ist unzureichend.			×			Fussventil verstopft	Reinigen oder erneuern
		×				Schlechte Raumlüftung	Lüftung verbessern
5) Pumpe saugt nicht.				×		Pumpe nicht aufgefüllt	Pumpen füllen
		×	×			Viskosität der zu fördernder Flüssigkeit grösser als vorgesehen	Pumpe gegen eine andere auswechseln
				×		Fussventil über Wasserniveau	Die Ansaugleitung richtig auslegen
			×			Verschleiss des Laufrades	Pumpe ausbauen und Kundendienst verständigen
	×					Sicherung oder Thermoerschalterschalter ausgeschaltet	Sicherung ersetzen oder Thermoerschalterschalter einschalten
				×		Luft Eintritt	Rohrverbindungen und Dichtungen überprüfen

I POSSIBILI AVARIE, MOTIVI E SOLUZIONI

	1	2	3	4	5	MOTIVI	SOLUZIONI
1) Il motore non parte.							
2) Surriscaldamento del motore.	×	×	×			Tensione erronea	Verificare che la tensione sia uguale a quella della placca di caratteristiche
	×	×				Pompa bloccata	Smontarla e portarla al Servizio Tecnico per ripararla
3) Il motore si ferma e parte automaticamente (Klixon).			×	×	×	Altezza manometrica totale superiore al previsto	Verificare altezza geometrica e perdite di carico
				×	×	Abbassamento del livello dell'acqua	Regolare l'altezza di aspirazione
	×					Mancanza di una fase	Cambiare il fusibile corrispondente
4) La portata d'acqua è insufficiente.			×			Valvola di supporto otturata	Pulirla o cambiarla con altra
		×				Cattiva ventilazione del locale	Ottenere una buona ventilazione
5) La pompa non si alimenta.				×		Pompa non alimentata per dimenticanza	Riempire il corpo della pompa con acqua
		×	×			Viscosità del liquido superiore al previsto	Sostituire la pompa con altra adeguata
				×		Valvola di supporto non sommersa	Sommergere ulteriormente il tubo di aspirazione
			×			Consumo delle turbine	Smontare la pompa e portarla al servizio tecnico
	×					Fusibile o termico non connesso	Cambiare il fusibile o riparare il termico
				×		Entrata di aria	Sigillare perfettamente raccordi e giunti

P POSSÍVEIS AVARIAS, CAUSAS E SOLUÇÕES

	1	2	3	4	5	CAUSAS	SOLUÇÕES
1) O motor não arranca.							
2) Aquecimento excessivo do motor.	×	×	×			Tensão errada	Verificar se a tensão da linha é igual à da placa de características
	×	×				Bomba bloqueada	Desmonte a bomba e leve-a a um Serviço Técnico Oficial
3) O motor pára e arranca automaticamente (Klixon).			×	×	×	Altura manométrica total superior à prevista	Verifique a altura geométrica e as perdas de carga
				×	×	Descida do nível da água	Verique a altura de aspiração
	×					Falta de fase	Substituir o fusível correspondente
4) O caudal é insuficiente.			×			Válvula chupadora obturada	Limpe-a ou substitua-a por outra
		×				Má ventilação do local	Obtenha uma boa ventilação
5) A bomba não ferra				×		Bomba não ferrada	Encha o corpo da bomba com água
		×	×			Viscosidade do líquido superior à prevista	Substitua a bomba por outra adequada
				×		Válvula chupadora não submersa	Baixa mais o tubo de aspiração
				×		Desgaste do impulsor	Desmonte a bomba a leve-a a um Serviço Técnico
	×					Fusível ou o térmico desligados	Substituir o fusível ou o rearmar o térmico
					×	Entrada de ar	Vede bem todas as ligações

E BOMBAS DE SUPERFICIE

Indicaciones de seguridad y prevención de daños en la bomba y personas.

GB SURFACE PUMPS

Safety instructions and damage prevention of pump and property

D OBERFLÄCHENPUMPEN

Anweisungen für die Sicherheit der Personen und zur Verhütung von Schäden an der Pumpe und an Sachen.

F POMPES DE SURFACE

Indications de sécurité pour les personnes et prévention des dommages à la pompe et aux choses.

I POMPE DI SUPERFICIE

Indicazioni di sicurezza per le persone e prevenzione danni alla pompa e alle cose.

P BOMBAS DE SUPERFÍCIE

Indicações de segurança para as pessoas e de prevenção de prejuízos à bomba e às coisas.

NL OPPEERVLAKTEPOMPEN

Voorschriften voor de veiligheid van personen en ter voorkoming van schade aan de pomp zelf en aan andere voorwerpen.

S YTPUMPAR

Säkerhetsföreskrifter samt anvisningar för förebyggande av sak- och personskador

N OVERFLATEPUMPER

Sikkerhetsforskrifter og anvisninger for forebyggelse af skade på personer og gjenstander.

DK OVERFLADEPUMPER

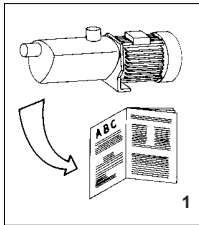
Sikkerhedsforskrifter samt anvisninger til forebyggelse af ting- og personskader.

SF PINTARPUMPUT

Turvallisuusmääräykset sekä ohjeet esineisiin ja henkilöihin kohdistuvien vahinkojen varalta.

GR ΕΠΙΦΑΝΕΙΑΚΕΣ ΑΝΤΑΙΕΣ

Ενδείξεις προσωπικής ασφαλείας και πρόληψη ζημιών στην αντλία και στα αντικείμενα.



E Atención a los límites de empleo.

GB Caution! Observe limitations of use.

D Bitte beachten Sie die Anwendungsbegrenzungen!

F Attention aux limitations d'utilisation.

I Attenzione alle limitazioni d'impiego.

P Atenção às limitações de emprego.

NL Let goed op de gebruiksbepijking die voor de pompen gelden.

1

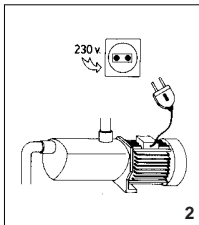
S Se upp för användningsbegränsningar.

N Vær oppmerksom på bruksmessige begrensninger.

DK Vær opmærksom på anvendelsesbegrænsninger.

SF Nouдала käyttörajoituksia

GR Προσοχή στους περιορισμούς χρήσεως.



E La tensión de la placa tiene que ser la misma que la de la red.

GB The standard voltage must be the same as the mains voltage.

D Die angegebene Spannung muß mit der Netzspannung übereinstimmen.

F La tension indiquée sur la plaque doit être identique à celle du secteur.

I La tensione di targa deve essere uguale a quella di rete.

P A tensão de placa de classificação deve ser igual à da rede.

2

NL De op het typeplaatje vermelde spanning moet ooreenstemmen met de netspanning.

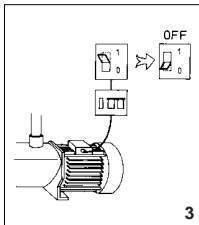
S Spänningen på märkskylten måste överensstämma med nålspanningen.

N Spenningen på merkeskiltet må stemme overens med nettspenningen.

DK Spændingen på typeskiltet skal stemme overens med netspændingen.

SF Kylvittin merkityn jännitteen on oltava sama kuin verkkojännitteen.

GR Η τάση της πινακίδας πρέπει να είναι ίδια με εκείνη του ηλεκτρικού δικτύου.



E Conecte la electrobomba a la red mediante un interruptor omnipolar (que interrumpa todos los hilos de alimentación) con una distancia de apertura de los contactos de al menos 3 mm.

GB Connect pump to the mains via an omnipolar switch (that interrupts all the power supply wires) with at least 3 mm opening between contacts.

D Die Motorpumpe wird mittels eines allpoligen Schalters (der alle Speiseleiter unterbricht), mit einem Öffnungsabstand zu den Kontakten von mindestens 3 mm, an das Netz angeschlossen.

F Connecter l'électropompe au secteur par l'intermédiaire d'un interrupteur omnipolaire (qui interrompt tous les fils d'alimentation) avec une distance d'ouverture des contacts d'au moins 3 mm.

I Collegare l'elettropompa alla rete tramite un interruttore onnipolare (che interrompe tutti i fili di alimentazione) con distanza di apertura dei contatti di almeno 3 mm.

P Ligue a bomba eléctrica à rede através de um interruptor onnipolar (que interrompe todos os fios de alimentação) com distância de abertura dos contactos de ao menos 3 mm.

3

NL Sluit de elektrische pomp met behulp van een onnipolairtusschakelaar (die alle voedingsdraden onderbreekt) op het net aan waarbij de openingsafstand van de contacten minimaal 3 mm moet bedragen.

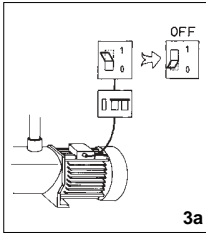
S Anslut elpumpen till elnätet med hjälp av allpolig strömbrytare (en strömbrytare som avbryter samtliga elledare) med kontaktafstånd på minst 3 mm.

N Tilkoppe pumpen til lysnettet med en fullpolet strömbryter (en strömbryter som avbryter samtlige ledere) med kontaktafstand på minst 3 mm.

DK Tilslut elpumpen til elnettet ved hjælp af alpolet strømbryder (en strømbryder som afbryder samtlige elledere) med kontaktafstand på mindst 3 mm.

SF Liitä sähköpumppu sähköverkkoon virranjakajan avulla, jossa on kaikki kattavat navat ja jonka kontaktietäisyys on vähintään 3 mm. (virranjakaja, joka katkaisee sähköä kaikkista johdoista).

GR Συνδέστε την ηλεκτροαντλία στο ηλεκτρικό δίκτυο μέσω ενός πολυπολικού διακόπτη (που διακόπτει όλα τα ηλεκτρικά καλώδια) με απόσταση ανοίγματος μεταξύ των επαφών τουλάχιστον 3 mm.

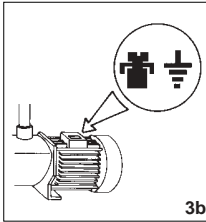


3a

- E** Como protección suplementaria de las sacudidas eléctricas letales, instale un interruptor diferencial de elevada sensibilidad (30 mA).
- GB** Install a high sensitivity differential switch as supplementary protection to prevent mortal electric shocks (30 mA).
- D** Als zusätzlicher Schutz gegen die tödlichen Stromschläge ist ein hochsensibler Differentialschalter (30 mA).
- F** Comme protection supplémentaire contre les décharges électriques mortelles, installez un interrupteur différentiel à haute sensibilité (30 mA).
- I** Quale protezione supplementare dalla scosse elettriche letali installate un interruttore differenziale ad alta sensibilità (30 mA).
- P** Como protecção suplementar dos choques eléctricos letais, instalem um interruptor diferencial de elevada sensibilidade (30 mA).

3a

- NL** Als extra veiligheid tegen elektrische schokken adviseren wij u een bijzonder gevoelige aardlekschakelaar (30 mA) aan te brengen.
- S** Såsom extra skydd mot elstöt är en differentialströmbrytare med hög känslighet (30 mA) installeras.
- N** Som en ekstra beskyttelse mot elektriske stöt, bør det installeres en differensialstrømbryter med høy følsomhet (30 mA).
- DK** Som ekstra beskyttelse mod stømstød bør en differentialstrømbryder med høj følsomhed (30 mA) installeres.
- SF** Ylimääräiseksi suojaksi sähköiskuja vastaan on asennettava tasovirranjakaja, jonka herkkyyssarvo on korkea (30 mA).
- GR** Σαν επιπρόσθετη προστασία από τις θανατηφόρες ηλεκτροπληξίες πρέπει να εγκαταστήσετε ένα διαφορικό διακοπή υψηλής ευαισθησίας (30 mA)

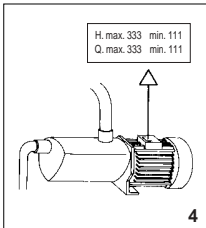


3b

- E** Efectúe la toma a tierra de la bomba.
- GB** Connect pump earthing.
- D** Pumpe ausreichend erden!
- F** Effectuer la mise à la terre de la pompe.
- I** Eseguite la messa a terra della pompa.
- P** Efectuem a ligação à terra da bomba.
- NL** Zorg voor een deugdelijke aarding van de pomp.

3b

- S** Pumpen skall anslutas till jord.
- N** Pumpen skal koples til en jordnet strømforsyning.
- DK** Pumpen skall tilsluttes til jord.
- SF** Pumppu on maadulettava.
- GR** Η αντλία πρέπει να γειωθεί.

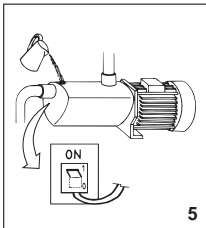


4

- E** Utilice la bomba en el campo de prestaciones indicado en la placa.
- GB** Use pump observing standard performance limits.
- D** Verwenden Sie die Pumpe für die auf dem Leistungsschild angeführten Anwendungen!
- F** Utilisez la pompe en respectant les limites de performances indiquées sur la plaque.
- I** Utilizzate la pompa nel suo campo di prestazioni riportato in targa.
- P** Utilizem a bomba no seu campo de actividade referido na placa de classificação.

4

- NL** Gebruik de pomp alleen voor het op het typeplaatje aangeduide gebruiksgedebied.
- S** Använd pumpen endast i prestandaintervallet enligt märkskylten.
- N** Bruk pumpen bare innenfor ytelsesintervallet som fremgår av merkeskiltet.
- DK** Anvend kun pumpen indenfor præstationsintervallet i henhold til typeskiltet.
- SF** Käytä pumpppua ainoastaan merkkiskyltän mukaisin suoritusväleihin.
- GR** Χρησιμοποιείτε την αντλία εντός του πεδίου επιδόσεων που αναγράφεται στην πινακίδα.

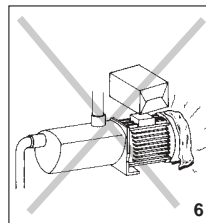


5

- E** Recuerde cebar la bomba.
- GB** Remember to prime pump.
- D** Denken Sie daran, die Pumpe anzufüllen!
- F** Ne pas oublier d'amorcer la pompe.
- I** Ricordatevi di adescare la pompa.
- P** Lembrem de escovar a bomba.
- NL** Denk eraan de pomp te vullen.

5

- S** Kom ihåg att förbereda pumpen för tändning.
- N** Husk å klargjøre pumpen før du slår den på.
- DK** Husk at spæde pumpen op når der tændes for den.
- SF** Muista kastella pumppu ennen syytystä.
- GR** Θυμηθείτε να γεμίσετε την αντλία.

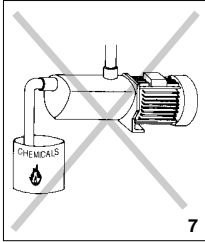


6

- E** Asegúrese que el motor pueda autoventilarse.
- GB** Check for motor self-ventilation.
- D** Achten Sie auf die Eigenbelüftung des Motors!
- F** Contrôler que le moteur peut s'autoventiler.
- I** Assicuratevi che il motore possa autoventilarsi.
- P** Verifiquem que no motor possa funcionar a ventilação automática.
- NL** Zorg ervoor dat de motor genoeg ventilatieruimte heeft.

6

- S** Försäkra dig om att motorn har god ventilation.
- N** Forsikre deg om at motoren har god ventilasjon.
- DK** Kontrollér at motoren har god ventilation.
- SF** Varmistaudu siitä, että moottorissa on Hyvä tuuletus.
- GR** Βεβαιωθείτε ότι ο κινητήρας αεριζείται απ ό μ όνος του.

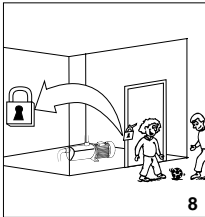


7

- E** Atención a los líquidos y ambientes peligrosos.
- GB** Beware of liquids and hazardous environments.
- D** Pumpen vor Flüssigkeiten schützen und nicht in gefährlichen Umgebungen aufstellen.
- F** Attention aux liquides et aux milieux dangereux.
- I** Attenzione ai liquidi ed ambienti pericolosi.
- P** Attenção aos líquidos e ambientes perigosos.

7

- NL** Pas op met vloeistoffen en gevaarlijke ruimten.
- S** Se upp för farliga vätskor och miljöer.
- N** Se opp for farlige væsker og miljøer.
- DK** Pas på farlige væsker og miljøer.
- SF** Vältä vaarallisia nesteitä ja ympäristöjä.
- GR** Προσοχή σε υγρά και σε επικίνδυνα περιβάλλον.

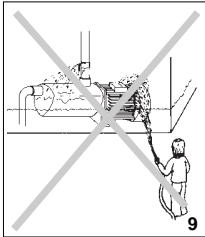


8

- E** No instalar la bomba al alcance de los niños.
- GB** Install pump away from children's reach.
- D** Ausserhalb der Reichweite von Kindern installieren!
- F** Ne pas installer la pompe à portée des enfants.
- I** Non installare la pompa alla portata dei bambini.
- P** Não instale a bomba ao alcance das crianças.
- NL** Installeer de pomp altijd buiten het bereik van kinderen.

8

- S** Installera inte pumpen på ett ställe som är åtkomligt för barn.
- N** Installer ikke pumpen på steder som er tilgjengelig for barn.
- DK** Installér ikke pumpen på et sted som er tilgængelig for børn.
- SF** Älä asenna pumppua paikkaan, johon lapset pääsevät.
- GR** Η εγκατάσταση της αντλίας πρέπει να γίνει μακριά από παιδιά.

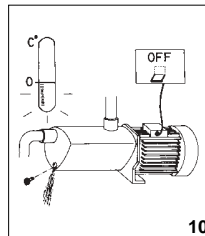


9

- E** Atención a las pérdidas accidentales. No exponga la electrobomba a la intemperie.
- GB** Caution! Look out for accidental leaks. Do not expose pump to bad weather.
- D** Schützen Sie sich vor zufälligen Verlusten! Die Motorpumpe ist vor Wettereinwirkungen zu schützen!
- F** Attention aux fuites accidentelles. Ne pas exposer la pompe aux intempéries.
- I** Attenzione alle perdite accidentali. Non esponete l'elettropompa alle intemperie.
- P** Atenção às perdas accidentais. Não exponham a bomba eléctrica às intempéries.
- NL** Pas op lekkages. Stel de elektropomp niet aan weers bloot.

9

- S** Se upp för läckage. Utsätt inte elpumpen för oväderspåverkingar.
- N** Se opp for lekkasje. Utsett ikke den elektriske pumpen for regn og uveerspåkjenninger.
- DK** Kontrollér for lækage. Udsæt ikke elpumpen for uvejrspåvirkninger.
- SF** Varo vuotoa. Älä aseta sähköpumppua alttiiksi rajuilmojen vaikutuksille.
- GR** Προσοχή στις κατά λάθος διαρροές. Μην εκτίθετε την ηλεκτροαντλία στη βροχή.



10

- E** Atención a la formación de hielo. Sacar la corriente de la electrobomba antes de cualquier intervención de mantenimiento.
- GB** Caution! Avoid icing. Cut out power supply before servicing pump.
- D** Schützen Sie die Pumpe vor Eisbildung! Vor jedem Wartungseingriff an der Motorpumpe ist der Strom auszuschalten.
- F** Attention à la formation de glace. Couper l'alimentation électrique de l'électropompe avant toute intervention d'entretien.
- I** Attenzione alla formazione di ghiaccio. Togliere la corrente all'elettropompa per qualsiasi intervento di manutenzione.
- P** Atenção à formação de gelo. Desliguem a corrente da bomba eléctrica antes de qualquer intervenção de manutenção.
- NL** Let op de vorming van ijs.

10

- Haal vóórdat u enig onderhoud aan de elektropomp pleegt, eerst de stekker uit het stopcontact.
- S** Se upp för isbildning. Frånkoppla elpumpen från elnätet innan några som helst underhållsarbeter.
- DK** Vær opmærksom på isdannelse. Tag elpumpen fra elnettet før nogen form for vedligeholdelsesarbejder.
- N** Se opp for isdannelse. Kople pumpen bort fra lysnettet for noen som helst vedlikeholdsarbeider foretas.
- SF** Váro jäätymistä. Irrota sähköpumppu sähköverkostosta ennen minkäänlaisia huoltotoita.
- GR** Μπροσολή στη δημιουργία πάχου. Αποσυνδέστε την ηλεκτροαντλία απο το ηλεκτρικό ρεύμα πριν από οποιαδήποτε επέμβαση συντήρησης.



ESPA 2025, S.L.
C/ Mieres, s/n - 17820 BANYOLES
GIRONA - SPAIN

E PRODUCTOS:
GB PRODUCTS:
D PRODUKTE:
F PRODUITS:
I PRODOTTI:
P PRODUTOS:
NL PRODUKTEN:

S PRODUKTER:
N PRODUKTER:
DK PRODUKTER:
SF TUOTTEET:
GR ΠΡΟΪΟΝΤΑ:
PL PRODUKTY:

باللغة العربية : المنتجات

PISCIS

<p>DECLARACIÓN DE CONFORMIDAD Los productos arriba mencionados se hallan conformes a: Directiva 2006/42/CE y la norma EN 809 (Seguridad máquinas), Directiva EMC 2004/108/CE (compatibilidad electromagnética), Directiva 2006/95/CE (Baja Tensión) y a la Norma Europea EN 60335-2-41; EN-ISO 3744 (Valores emisión sonora en manual instrucciones). Directiva 2000/14/CE (emisión sonora).</p> <p style="text-align: right;"></p> <p>Firma/Cargo: Pere Tubert (Respons. Oficina Técnica)</p>	<p>FÖRSÄKRAN OM ÖVERENSSTÄMMELSE Ovanstående produkter är i överensstämmelse med: Direktiv 2006/42/CE och med Standard EN 809(Maskinsäkerhet), Direktiv EMC 2004/108/CE (Elektromagnetisk kompatibilitet), Direktiv 2006/95/CE (Lågsänning) och med Europeisk Standard EN 60335-2-41. EN-ISO 3744 (Värdena för ljudöverföringarna finns i instruktionshandlingarna). Direktiv 2000/14/EG (ljudöverföring).</p> <p style="text-align: right;"></p> <p>Namnteckning / Befattning: Pere Tubert (Respons. Oficina Técnica)</p>
<p>EVIDENCE OF CONFORMITY The products listed above are in compliance with: Directive 2006/42/EC and with the Standard EN 809 (Machine Security), Directive EMC 2004/108/EC (Electromagnetic compatibility), Directive 2006/95/EC (Low voltage) and with the European Standard EN 60335-2-41; EN-ISO 3744 (Noise emission values in instruction manual). Directive 2000/14/EC (noise emission).</p> <p style="text-align: right;"></p> <p>Signature/Qualification: Pere Tubert (Respons. Oficina Técnica)</p>	<p>ÖVERENSSTEMMELESESERKLÄRING Ovenstående produkter oppfyller betingelsene i maskindirektiv 2006/42/EU og Standard 809, elektromagnetiskdirektiv EMC 2004/108/EU, lavspenningsdirektiv 2006/95/EU, og Europeisk Standard EN 60335-2-41; EN-ISO 3744 (Støynivåverdier finnes i bruksanvisningen). EU forskrift 2000/14/EF (støynivå).</p> <p style="text-align: right;"></p> <p>Underskrift / Stilling: Pere Tubert (Respons. Oficina Técnica)</p>
<p>KONFORMITÄTSESKLÄRUNG Die oben angeführten Produkte entsprechen den Sicherheitsbestimmungen der Maschinenrichtlinie 2006/42/EG und der Vorschrift EN 809, der Richtlinien der Elektromagnetischen Verträglichkeit 2004/108/EG, der Niederspannungs Richtlinien 2006/95/EG und der europäischen Vorschrift EN 60335-2-41; EN-ISO 3744 (Geräuschemissionswerte in der Bedienungsanleitung). Richtlinien 2000/14/EG (Geräuschemission).</p> <p style="text-align: right;"></p> <p>Unterschrift/Qualifizierung: Pere Tubert (Respons. Oficina Técnica)</p>	<p>ÖVERENSSTEMMELESESERKLÄRING De ovennævnte varer er i overensstemmelse med: Direktiv – 2006/42/CE og standard EN 809 (sikkerhed - maskiner), Direktiv – 2004/108/EU (elektromagnetisk forenelighed), Direktiv – 2006/95/EU (lavspænding) og i overensstemmelse med den europæiske standard EN 60.335-2-41; EN-ISO 3744 (Værdier for lydudsendelse i brugsanvisningen). Direktiv 2000/14/EF (lydudsendelse).</p> <p style="text-align: right;"></p> <p>Signatur/Tilstand: Pere Tubert (Respons. Oficina Técnica)</p>
<p>DECLARATION DE CONFORMITÉ Les produits mentionnés ci-dessus sont conformes aux: Directive Sécurité Machines 2006/42/CE et à la Norme EN 809, Directive Compatibilité Electromagnétique 2004/108/CE, Directive Basse Tension 2006/95/CE et à la Norme Européenne EN 60335-2-41; EN-ISO 3744 (Valeurs émission sonore dans manuel d'instructions). Directive 2000/14/CE (émission sonore).</p> <p style="text-align: right;"></p> <p>Signature/Qualification: Pere Tubert (Respons. Oficina Técnica)</p>	<p>VAKUUTUS YHDENMUKAISUUDESTA Yllämainitut tuotteet ovat yhdenmukaisia direktiivin EU/2006/42; EN 809 (koneturvallisuus), direktiivin EU/2004/108 (elektromagneettinen yhdenmukaisuus), direktiivin EU/2006/95 (matalajännite) sekä eurooppalaisen standardin EN 60335-2-41 kanssa. ; EN-ISO 3744 (Meluarvot käyttöohjeissa). Direktiivi 2000/14/CE (Melupäästöt).</p> <p style="text-align: right;"></p> <p>Allekirjoitus / Virka-asema: Pere Tubert (Respons. Oficina Técnica)</p>
<p>DICHIARAZIONE DI CONFORMITÀ I prodotti su elencati sono conformi alle seguenti: Direttiva 2006/42/CE e alla Norma EN 809, (sicurezza della macchina), Direttiva 2004/108/CE (Compatibilità elettromagnetica), Direttiva 2006/95/CE (Bassa Tensione) e alla Norma europea EN 60335-2-41; EN-ISO 3744 (Valori dell'emissione sonora nel manuale di istruzioni). Direttiva 2000/14/CE (emissioni sonore).</p> <p style="text-align: right;"></p> <p>Firma/Qualifica: Pere Tubert (Respons. Oficina Técnica)</p>	<p>ΑΛΛΩΣΗ ΣΥΜΒΑΤΟΤΗΤΑΣ Τα παραπάνω προϊόντα είναι σύμφωνα με την Οδηγία 2006/42/EE; EN 809 (Ασφάλειας Μηχανημάτων) την Οδηγία 2004/108/EE, (Ηλεκτρομαγνητικής Συμβατότητας) την Οδηγία 2006/95/EE (Χαμηλής Τάσης) και με τον Ευρωπαϊκό Κανονισμό EN 60335-2-41 ; EN-ISO 3744 (Οι τιμές θορύβου στο εγχειρίδιο οδηγιών). και Οδηγία 2000/14/EK (θόρυβος).</p> <p style="text-align: right;"></p> <p>Υπογραφή/Θέση: Pere Tubert (Respons. Oficina Técnica)</p>
<p>DECLARAÇÃO DE CONFORMIDADE Os produtos acima mencionados estão conforme a: Diretiva 2006/42/CE e a Norma EN 809 (Segurança de Máquinas), Diretiva 2004/108/CE (Compatibilidade Eletromagnética), Diretiva 2006/95/CE (Baixa tensão) e a Norma europeia EN 60335-2-41; EN-ISO 3744 (Valores de emissão sonora em manual de instruções). Diretiva 2000/14/CE (emissão sonora).</p> <p style="text-align: right;"></p> <p>Assinatura/Título: Pere Tubert (Respons. Oficina Técnica)</p>	<p>DEKLARACJA ZGODNOŚCI Produkty wyszczególnione powyżej są zgodne z : Dyrektywą 2006/42/CE ; EN 809 (bezpieczeństwo maszyn) Dyrektywą 2004/108/CE (zgodność elektromagnetyczna) Dyrektywą 2006/95/CE (niskie napięcie) i Europejską normą EN 60335-2-41. ; EN-ISO 3744 . Dyrektywą 2000/14/CE.</p> <p style="text-align: right;"></p> <p>Podpis / Stanowisko: Pere Tubert (Respons. Oficina Técnica)</p>
<p>CONFORMITEITSVERKLARING Bovenstaande producten voldoen aan de veiligheidsvoorschriften vande Richtlijn Machines 2006/42/EG eaan norm EN 809, Richtlijn Electromagnetische compatibiliteit 2004/108/EG, laagspannings richtlijn 2006/95/EG en aande Europese norm EN 60335-2-41 EN-ISO 3744 (Geluidsemissiewaarden in gebruiksaanwijzing). Richtlijn 2000/14/EG (geluidsemissie).</p> <p style="text-align: right;"></p> <p>Handtekening/Hoedanigheid: Pere Tubert (Respons. Oficina Técnica)</p>	<p>شهادة التطابق : إن المنتجات التالية متطابقة مع : التوجيهات الإدارية 2006/42/CE;EN 809 (سلامة الآلات) ، التوجيهات الإدارية : 2004/108/CE (الانسجام الكهروضوئي) ، التوجيهات الإدارية 2006/95/CE EN 60335-2-41 و مع المعيار الأوروبي (التيار الكهربائي المنخفض)، التوقيع / المواصفات بيير توبرتي (المسؤول عن المكتب الفني)</p> <p style="text-align: right;"></p>