



**CATÁLOGO  
2024/25**

ESPA Chile



### **Los mejores materiales para tu bomba**

Larga vida útil gracias a la investigación para la mejora de la calidad de los materiales y los procesos de fabricación.



### **De la materia prima al producto acabado**

Nuestra cadena de producción integrada asegura un control eficaz del proceso de producción, desde el aprovisionamiento hasta la distribución final.



### **Sostenibilidad y durabilidad**

Nuestras bombas son resistentes y fiables, no solamente por la durabilidad de los materiales y el control en su fabricación, sino también por la disponibilidad de repuestos y la red de servicios técnicos.



### **Todas nuestras bombas son reciclables**

El 95% de los componentes de nuestra gama de productos son reciclables.



Nacemos  
en **1962**



**+60 años** de  
trayectoria en  
el sector



Diseño,  
fabricación y  
**distribución**

**95%**

**Producto**  
europeo.  
Hecho en casa



Llegamos  
a **+130**  
**países**



Esencia, alma  
e **identidad**



Nos  
acompañan  
**10 filiales**





# Nuestras aplicaciones

---

## Captación

De abajo hacia arriba, así de fácil

Quizás tengamos un pozo y necesitemos una **bomba sumergible** para elevar el agua hasta la superficie, extraerla de un tanque para llevarla a una plantación, un jardín o a nuestra vivienda. Disponemos de una amplia gama para todo tipo de profundidad, caudal o presión.



## Suministro

Disfruta del mejor confort hidráulico

Cuando la presión o el caudal no son suficientes debemos plantearnos una solución de **bombeo** para alcanzar el nivel de confort hidráulico deseado. Pon en nuestras manos la tranquilidad y seguridad de disponer de agua en todo momento.





## Recirculación y filtración

La bomba que  
quiere tu piscina

Agua en movimiento es agua sana, un buen sistema de recirculación y filtración es vital para mantener el agua en buen estado y tu piscina en perfectas condiciones. Además, una **bomba de velocidad variable** nos ayuda a reducir el consumo energético, mejora la filtración y es mucho más silenciosa.



## Evacuación


Se ocupan del  
trabajo sucio

Garajes, jardines, sótanos inundados o circuitos de evacuación necesitan bombas de drenaje. Algunas de estas bombas admiten el paso de partículas sólidas e incluso otras trituran. Las **bombas de drenaje** o evacuación también son utilizadas para vaciar piscinas, depósitos o estanques.





Más de 60 años ofreciendo  
**soluciones de bombeo**

 **ESPA** | [www.espa.com](http://www.espa.com)

## CAPTACIÓN

### › Sumergibles

- 10 Acuaría 07S
- 11 Acuaría 17
- 12 Acuaría 27
- 13 Acuaría 37
- 14 Acuaría 57

### › Hidráulicas y motores sumergibles

- 15 ES4
- 16 Motor O4IB

## SUMINISTRO

### › Superficie horizontal

- 22 Delta
- 23 Prisma 15
- 24 Prisma 25
- 25 Prisma 35N
- 26 Prisma 45N
- 27 Aspri 15
- 29 Aspri 20
- 29 Aspri 25
- 30 Aspri 35N
- 31 Aspri 45N
- 32 Tecno 05
- 33 Tecno 15
- 34 Tecno 25

### › Superficie vertical

- 35 Multi 35N
- 36 Multi 55N
- 37 VE 94
- 38 VE 121N

### › Dispositivos de automatización

- 40 Pressdrive
- 41 Pressdrive 05
- 42 Speedrive V2

### › Presurización

- 43 Tecnoplus 15
- 44 Tecnoplus 25
- 45 CKE 2
- 47 CKE 3
- 49 CKE 4
- 52 Equipos de presión
- 53 Equipos contra incendios

## RECIRCULACIÓN Y FILTRACIÓN

### › Recirculación

- 56 Nox 20
- 57 Nox 25
- 58 Nox 33/50/100
- 59 Silen I
- 60 Silen S
- 61 Silen S2
- 62 Noxplus
- 63 Noxplus 2

### › Filtración

- 64 Filterkit Base
- 65 Filterkit Plus

### › Limpieza

- 66 Multipool N

### › Nado contracorriente

- 67 Nadorsel

### › Hidromasaje y spa

- 68 Tiper
- 69 Wiper 3

## EVACUACIÓN

### › Drenaje

- 72 Vigila
- 73 Vigilex
- 74 Vigicor
- 75 Drainex 100
- 76 Drainex 202
- 78 Drainex 302
- 80 Drainex 402
- 82 Drainex 502
- 84 Drainex 601
- 86 Draincor

### ESPA LEADER

- 90 Saturn 4 02 09
- 91 Saturn 4 03 10
- 92 Saturn 4 03 13
- 93 Saturn 4 04 14
- 94 Saturn 4 04 08
- 95 Zonda 130S
- 96 Motobomba MP 15
- 97 Motobomba MP 50
- 98 Motobomba MP 80
- 99 Compact 300
- 100 Kona 400P
- 101 Bisa V 1100S

### IMCHISA

### ACCESORIOS

- 106 Accesorios

### INFORMACIÓN

- 108 Regulaciones







A photograph of a woman and a young girl in a garden. The woman, on the left, has brown hair and is wearing a plaid shirt over a white t-shirt and a black apron. She is smiling and looking towards the right. The girl, on the right, has long dark hair and is wearing a red and black plaid shirt. She is also smiling and looking towards the right. The background is a lush green garden with various plants and flowers. A semi-transparent red rectangle is overlaid on the bottom right of the image, containing the text.

# CAPTACIÓN

—  
De abajo hacia  
arriba, así de fácil

## Bomba centrífuga multietapa monobloc sumergible para el suministro de agua

### Aplicaciones

Bombeo de aguas limpias para uso doméstico, industrial, agrícola y jardinería.  
Adecuada para pozos abiertos, estanques y depósitos.

### Materiales

Cuerpo bomba, aspiración, impulsión, filtro e impulsores en AISI 304.  
Eje bomba en AISI 431.  
Difusores en tecnopolímero.  
Doble cierre mecánico.  
Juntas en NBR/EPDM.

### Equipamiento

Válvula de retención no incluida.  
15m de cable con enchufe tipo F.  
Acuaría 07S 5 y 6 con condensador interno.  
Acuaría 07S 7 con condensador externo con caja porta condensador.

### Motor

Asíncrono 2 polos.  
Protección IPX8.  
Aislamiento clase F.  
Servicio continuo.  
Motor refrigerado por agua.  
Versión monofásica con protección térmica incorporada.

### Rango de uso de uso

Temperatura máxima del agua 40 °C.  
Inmersión máxima 12m.

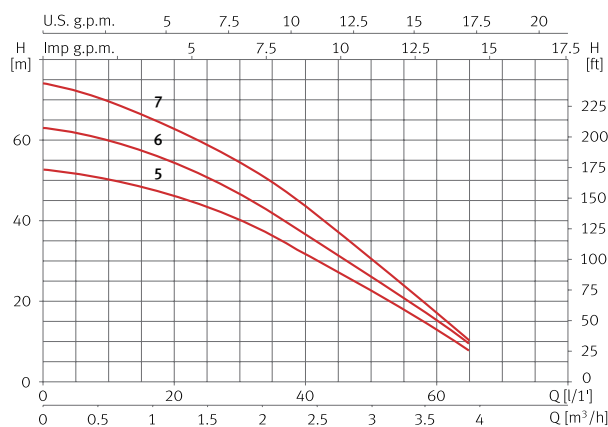


Turbinas en inox	Condensador externo (opcional)	Silenciosa	Presión hasta 70 m	Caudal hasta 65 l/min

### Tabla de características

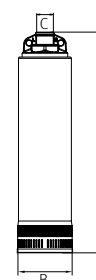
Modelo	I [A]	P1 [kW]	P2		c [μF]	l/min	10	20	30	40	50	60	65	Código y PVP
	1~230V	1~	[kW]	[HP]										
Acuaría 07S 5	4,7	1	0,75	1	12	mca	50	46	40	32	23	13	8	209080 \$337.334
Acuaría 07S 6	6,2	1,2	0,9	1,2	12		60	55	47	37	26	15	9	209081 \$522.962
Acuaría 07S 7	6,5	1,4	1,1	1,5	30		70	64	55	44	31	18	11	209137 \$609.627

### Curva de funcionamiento a 2900 rpm



### Dimensión y peso

Modelo	A	B	C	Kg
Acuaría 07S 5	526	125	1"	11,5
Acuaría 07S 6	569	125	1"	12,4
Acuaría 07S 7	593	125	1"	12,6





## Bomba centrífuga multietapa monobloc sumergible para el suministro de agua

### Aplicaciones

Bombeo de aguas limpias para uso doméstico, industrial, agrícola y jardinería.  
Adecuada para pozos abiertos, estanques y depósitos.

### Materiales

Cuerpo bomba, aspiración, impulsión, filtro e impulsores en AISI 304.  
Eje bomba en AISI 431.  
Difusores en tecnopolímero.  
Doble cierre mecánico.  
Juntas en NBR/EPDM.

### Equipamiento

Válvula de retención no incluida.  
15m de cable sin enchufe.  
Condensador externo.






### Motor

Asíncrono 2 polos.  
Protección IPX8.  
Aislamiento clase F.  
Servicio continuo.  
Motor refrigerado por agua.  
Versión monofásica con protección térmica incorporada.

### Rango de uso

Temperatura máxima del agua 40 °C.  
Inmersión máxima 12m.

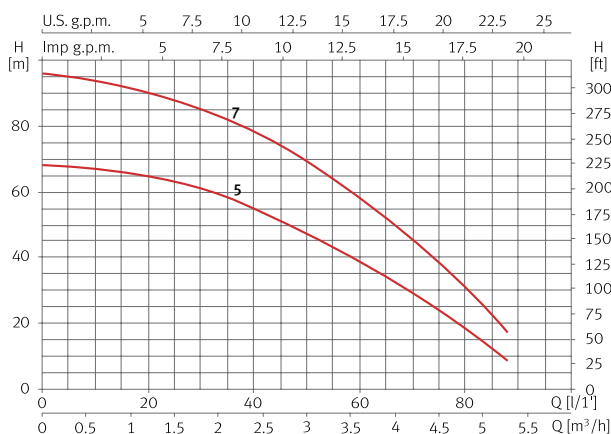


				
Turbinas en inox	Condensador externo	Silenciosa	Presión hasta 95 m	Caudal hasta 85 l/min

### Tabla de características

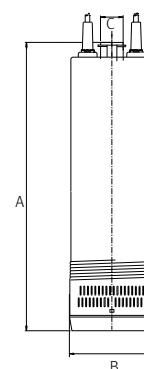
Modelo	I [A]	P1 [kW]	P2		c [μF]	l/min	10	20	30	40	50	60	80	85	Código y PVP
	1~230V	1~	[kW]	[HP]		m³/h	0,6	1,2	1,8	2,4	3,0	3,6	4,8	5,1	
Acuaría 17 5	7,4	1,6	0,9	1,2	16	mca	67	65	62	55	48	39	18	12	96266 \$758.413
Acuaría 17 7	10,7	2,2	1,5	2	25		94	90	85	78	69	58	30	22	96283 \$863.540

### Curva de funcionamiento a 2900 rpm



### Dimensión y peso

Modelo	A	B	C	Kg
Acuaría 17 5	554	138	1"	19,8
Acuaría 17 7	646	138	1"	24



## Bomba centrífuga multietapa monobloc sumergible para el suministro de agua

### Aplicaciones

Bombeo de aguas limpias para uso doméstico, industrial, agrícola y jardinería.  
Adecuada para pozos abiertos, estanques y depósitos.

### Materiales

Cuerpo bomba, aspiración, impulsión, filtro e impulsores en AISI 304.  
Eje bomba en AISI 431.  
Difusores en tecnopolímero.  
Doble cierre mecánico.  
Juntas en NBR/EPDM.

### Equipamiento

Válvula de retención no incluida.  
15m de cable sin enchufe.  
Condensador externo.

### Motor

Asíncrono 2 polos.  
Protección IPX8.  
Aislamiento clase F.  
Servicio continuo.  
Motor refrigerado por agua.  
Versión monofásica con protección térmica incorporada.

### Rango de uso

Temperatura máxima del agua 40 °C.  
Inmersión máxima 12m.



Turbinas en inox



Condensador externo



Silenciosa



Presión hasta 70 m

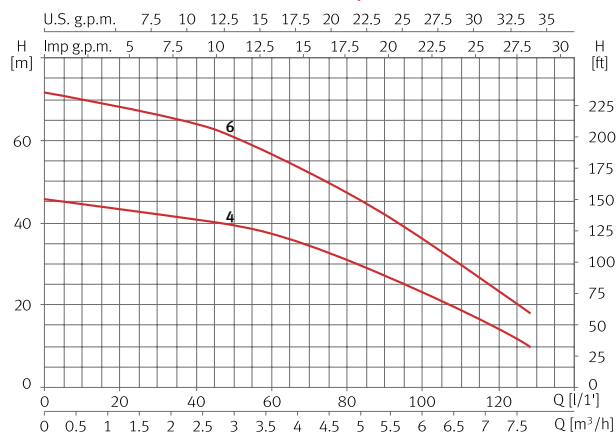


Caudal hasta 120 l/min

### Tabla de características

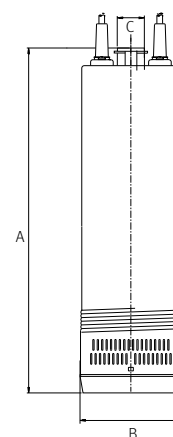
Modelo	I [A]	P1 [kW]	P2		c [μF]	l/min	20	30	40	50	60	80	100	120	Código y PVP
	1~230V	1~	[kW]	[HP]			m³/h	1,2	1,8	2,4	3,0	3,6	4,8	6,0	
Acuaría 27 4	7	1,5	0,9	1,2	16	mca	43	42	41	39	38	31	23	14	96343 \$737.934
Acuaría 27 6	10,8	2,2	1,5	2	25		68	66	64	61	57	47	36	24	96360 \$865.588

### Curva de funcionamiento a 2900 rpm



### Dimensión y peso

Modelo	A	B	C	Kg
Acuaría 27 4	552	138	1"	20
Acuaría 27 6	655	138	1"	24



## Bomba centrífuga multietapa monobloc sumergible para el suministro de agua

### Aplicaciones

Bombeo de aguas limpias para uso doméstico, industrial, agrícola y jardinería.  
Adecuada para pozos abiertos, estanques y depósitos.

### Materiales

Cuerpo bomba, filtro e impulsores en AISI 304.  
Aspiración e impulsión en fundición.  
Eje bomba en AISI 431.  
Difusores en tecnopolímero.  
Doble cierre mecánico.  
Juntas en NBR/EPDM.

### Equipamiento

Válvula de retención no incluida.  
15m de cable sin enchufe.  
Condensador externo.

### Motor

Asíncrono 2 polos.  
Protección IPX8.  
Aislamiento clase F.  
Servicio continuo.  
Motor refrigerado por agua.  
Versión monofásica con protección térmica incorporada.

### Rango de uso

Temperatura máxima del agua 40 °C.  
Inmersión máxima 12m.



Turbinas en inox



Condensador externo



Silenciosa



Presión hasta 85 m

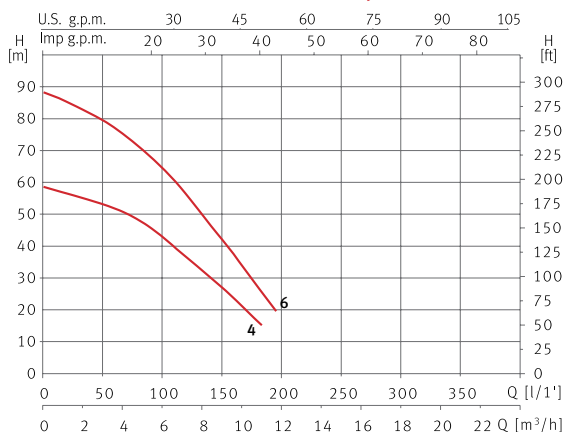


Caudal hasta 175 l/min

### Tabla de características

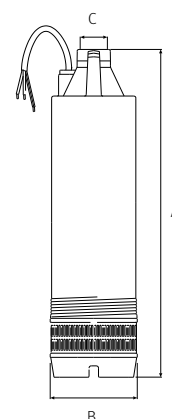
Modelo	I [A]		P1 [kW]		P2		c [µF]	l/min	12	40	60	100	120	140	160	Código y PVP	
	1~230V	3~400V	1~	3~	[kW]	[HP]										1~230V	3~400V
Acuaría 37 4	9,2	3,3	2	1,9	1,1	1,5	30	mca	56	53	51	41	35	29	22	135380	135379
Acuaría 37 6	-	5,3	-	3	2,2	3	-	85	81	77	65	56	46	37	-	135381	5931.804

### Curvas de funcionamiento a 2900 rpm



### Dimensión y peso

Modelo	A	B	C	Kg
Acuaría 37 4	623	152	1 1/2"	27,6
Acuaría 37 6	672	152	1 1/2"	30,6





## Bomba centrífuga multietapa monobloc sumergible para el suministro de agua

### Aplicaciones

Bombeo de aguas limpias para uso doméstico, industrial, agrícola y jardinería.  
Adecuada para pozos abiertos, estanques y depósitos.

### Materiales

Cuerpo bomba, filtro e impulsores en AISI 304.  
Aspiración e impulsión en fundición.  
Eje bomba en AISI 431.  
Difusores en tecnopolímero.  
Doble cierre mecánico.  
Juntas en NBR/EPDM.

### Equipamiento

Válvula de retención no incluida.  
15m de cable sin enchufe.

### Motor

Asíncrono 2 polos.  
Protección IPX8.  
Aislamiento clase F.  
Servicio continuo.  
Motor refrigerado por agua.

### Rango de uso

Temperatura máxima del agua 40 °C.  
Inmersión máxima 12m.



Turbinas en inox



Silenciosa



Presión hasta 55 m

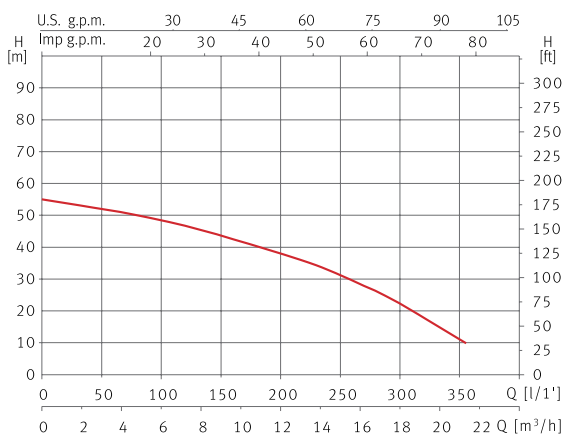


Caudal hasta 350 l/min

### Tabla de características

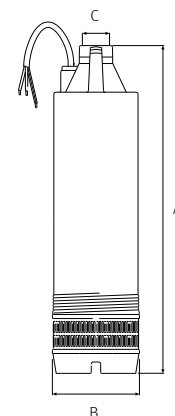
Modelo	I [A]	P1 [kW]	P2		l/min	50	100	150	200	250	300	350	Código y PVP
	3~400V	3~	[kW]	[HP]	m³/h	3,0	6,0	9,0	12	15	18	21	3~400V
Acuaría 57 4	5,4	3	2,2	3	mca	53	48	42	38	32	23	12	135382 \$927.025

### Curva de funcionamiento a 2900 rpm



### Dimensión y peso

Modelo	A	B	C	Kg
Acuaría 57 4	684	152	1 1/2"	30,6



## Hidráulica sumergible de 4"

### Aplicaciones

Ensamblada en un motor, bombeo de aguas limpias para uso doméstico, industrial, agrícola y jardinería. Adecuada para perforaciones.

### Materiales

Cuerpo bomba, aspiración, impulsión y eje bomba en AISI 304. Difusores e impulsores flotantes en tecnopolímero. Juntas en NBR/EPDM.

### Equipamiento

Válvula de retención incorporada. Acoplamiento según norma NEMA MG1-18.388.

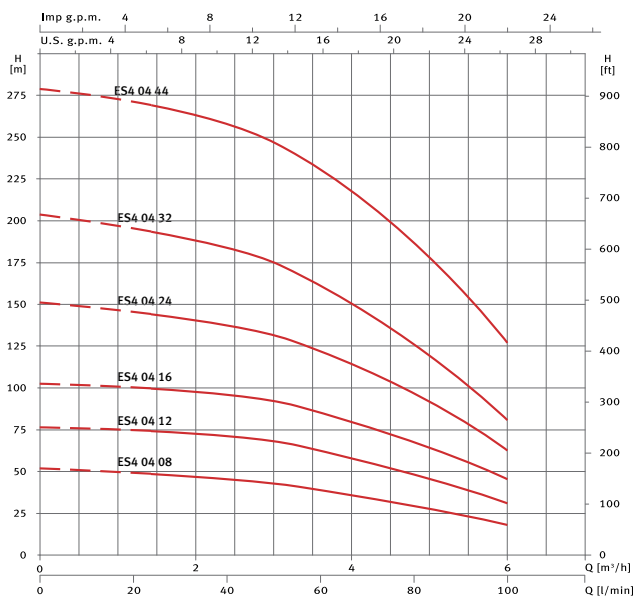
### Rango de uso

Temperatura máxima del agua 40 °C. Cantidad máxima de arena en suspensión 100 g/m<sup>3</sup>.



Tabla de características, curvas de funcionamiento a 2900 rpm, dimensión y peso

Modelo	P2		l/min m <sup>3</sup> /h	0	40	50	70	90	100	Código y PVP
	[kW]	[HP]		0	2,4	3,0	4,2	5,4	6,0	
ES4 04 08	0,75	1	mca	51	46	43	35	24	18	157714 \$154.277
ES4 04 12	1,1	1,5		77	71	68	57	41	31	157715 \$194.552
ES4 04 16	1,5	2		102	96	92	77	57	46	157716 \$229.367
ES4 04 24	2,2	3		151	139	132	111	80	62	157717 \$303.775
ES4 04 32	3	4		203	185	175	146	105	80	157718 \$408.219
ES4 04 44	4	5,5		278	260	247	210	159	127	157720 \$518.124



Modelo	A	B	C	Kg
ES4 04 08	345	98	1 1/4"	3,3
ES4 04 12	433	98	1 1/4"	4,1
ES4 04 16	542	98	1 1/4"	5,0
ES4 04 24	777	98	1 1/4"	6,6
ES4 04 32	965	98	1 1/4"	8,7
ES4 04 44	1296	98	1 1/4"	11,2

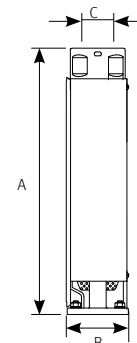
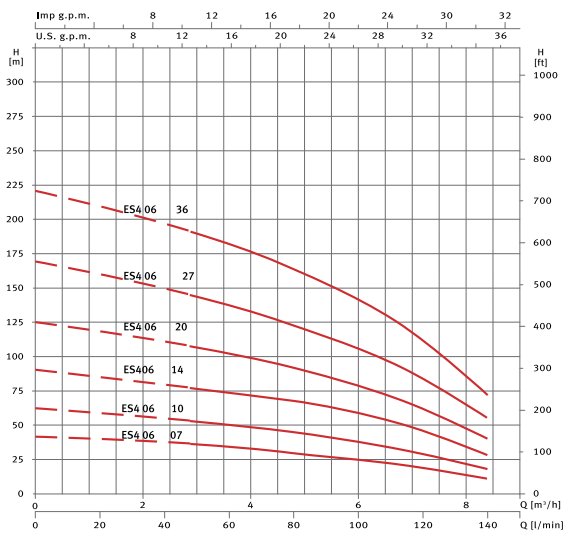


Tabla de funcionamiento hidráulico, curva de funcionamiento a 2900 rpm, dimensión y peso

Modelo	P2		l/min m³/h	0	50	70	90	120	140	Código y PVP
	[kW]	[HP]		0	3,0	4,2	5,4	7,2	8,4	
ES4 06 07	0,75	1	mca	42	36	32	28	19	11	157721 <b>\$164.516</b>
ES4 06 10	1,1	1,5		62	53	48	41	29	18	157722 <b>\$199.331</b>
ES4 06 14	1,5	2		90	77	71	63	46	28	157723 <b>\$238.924</b>
ES4 06 20	2,2	3		125	107	97	86	62	40	157724 <b>\$309.236</b>
ES4 06 27	3	4		169	145	131	115	84	55	157725 <b>\$388.422</b>
ES4 06 36	4	5,5		221	190	173	154	112	72	157727 <b>\$513.345</b>



Modelo	A	B	C	Kg
ES4 06 07	390	98	2"	3,7
ES4 06 10	483	98	2"	4,6
ES4 06 14	607	98	2"	5,7
ES4 06 20	831	98	2"	7,5
ES4 06 27	1048	98	2"	9,6
ES4 06 36	1318	98	2"	12,2

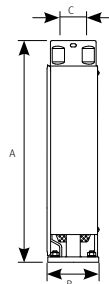
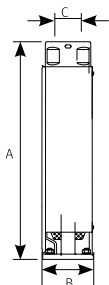
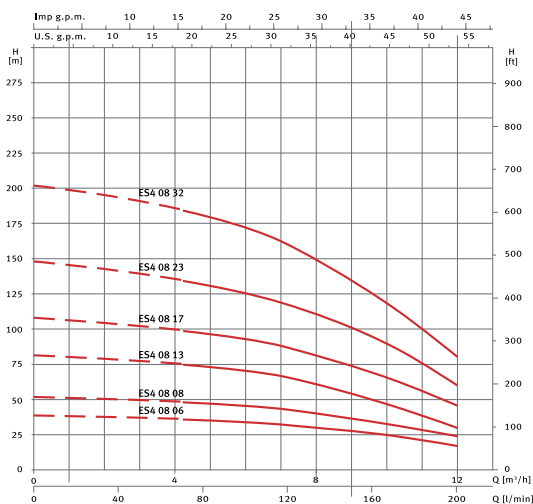


Tabla de funcionamiento hidráulico, curva de funcionamiento a 2900 rpm, dimensión y peso

Modelo	P2		l/min m³/h	0	80	100	140	180	200	Código y PVP
	[kW]	[HP]		0	4,8	6,0	8,4	10,8	12	
ES4 08 06	1,1	1,5	mca	39	36	34	29	22	17	157730 <b>\$159.055</b>
ES4 08 08	1,5	2		52	48	46	39	29	24	157731 <b>\$179.534</b>
ES4 08 13	2,2	3		82	75	71	59	40	30	157732 <b>\$244.385</b>
ES4 08 17	3	4		108	98	94	79	58	46	157733 <b>\$283.978</b>
ES4 08 23	4	5,5		148	134	127	108	79	60	157735 <b>\$358.386</b>
ES4 08 32	5,5	7,5		202	182	172	143	105	80	157736 <b>\$463.513</b>

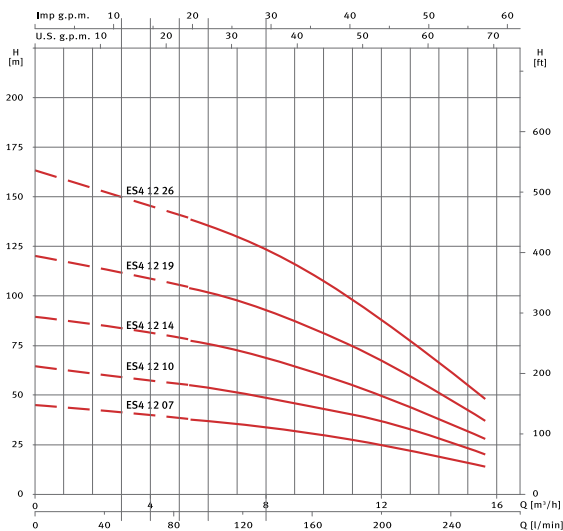


Modelo	A	B	C	Kg
ES4 08 06	356	98	2"	3,4
ES4 08 08	418	98	2"	4,0
ES4 08 13	573	98	2"	5,5
ES4 08 17	697	98	2"	6,6
ES4 08 23	921	98	2"	8,4
ES4 08 32	1238	98	2"	11,0



Tabla de funcionamiento hidráulico, curva de funcionamiento a 2900 rpm, dimensión y peso

Modelo	P2		l/min m³/h	0	100	140	180	220	260	Código y PVP
	[kW]	[HP]		0	6,0	8,4	10,8	13,2	15,6	
ES4 12 07	1,5	2	mca	45	37	33	28	22	14	157737 \$218.445
ES4 12 10	2,2	3		64	54	48	41	32	20	157738 \$275.787
ES4 12 14	3	4		89	76	67	56	43	28	157739 \$352.242
ES4 12 19	4	5,5		120	102	91	76	58	37	157741 \$471.022
ES4 12 26	5,5	7,5		163	136	120	100	75	48	157742 \$636.903



Modelo	A	B	C	Kg
ES4 12 07	534	98	2"	5,3
ES4 12 10	690	98	2"	6,7
ES4 12 14	989	98	2"	8,6
ES4 12 19	1195	98	2"	11,0
ES4 12 26	1559	98	2"	14,3

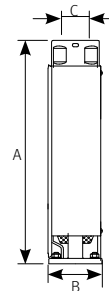
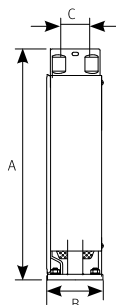
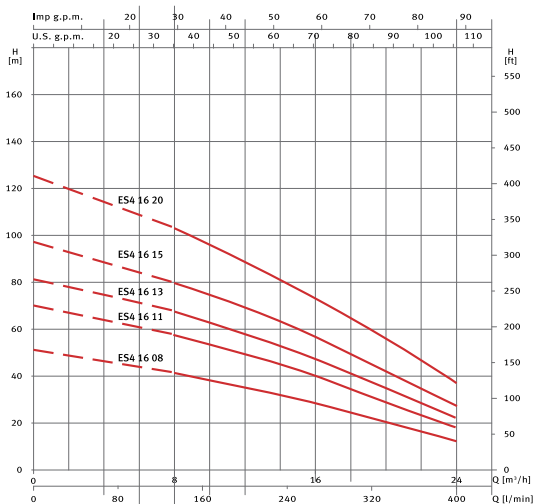


Tabla de funcionamiento hidráulico, curva de funcionamiento a 2900 rpm, dimensión y peso

Modelo	P2		l/min m³/h	0	140	200	260	320	400	Código y PVP
	[kW]	[HP]		0	8,4	12	15,6	19,2	24	
ES4 16 08	2,2	3	mca	51	41	35	29	22	12	157743 \$280.565
ES4 16 11	3	4		70	57	49	41	31	18	157744 \$361.117
ES4 16 13	4	5,5		81	67	58	48	38	22	157745 \$413.680
ES4 16 15	4	5,5		97	79	69	58	46	27	157746 \$466.243
ES4 16 20	5,5	7,5		125	102	89	74	60	37	157747 \$594.579



Modelo	A	B	C	Kg
ES4 16 08	676	98	2"	6,3
ES4 16 11	880	98	2"	8,1
ES4 16 13	1013	98	2"	9,3
ES4 16 15	1149	98	2"	10,5
ES4 16 20	1489	98	2"	13,5

## Motor sumergible para hidráulica de 4"

### Aplicaciones

Para ser ensamblado en hidráulica sumergible de 4".

### Materiales

Carcasa motor y eje en AISI 304.  
Juntas en NBR/EPDM.

### Equipamiento

Cable sin enchufe (ver tabla).  
Acoplamiento según norma NEMA MG1-18.388.  
Condensador externo.

### Motor

Asíncrono 2 polos.  
Protección IP68.  
Aislamiento clase F.  
Servicio continuo.  
Motor refrigerado por aceite.  
Versión monofásica con protección térmica incorporada.

### Limitaciones

Temperatura máxima del agua 35 °C.  
Inmersión máxima 200m.



### Tabla de características

Modelo	I [A]	P1 [kW]	P2		c [μF]	Cos φ	η %	I <sub>arr</sub> [A]	Axial [N]	Cable		Código y PVP
	1~ 230V	1~	[kW]	[HP]						Ø [mm²]	L [m]	
O4I 075M	4,7	0,97	0,55	0,75	25	0,88	56	16,5	2000	4 x 1,5	1,7	189188 \$311.966
O4I 100M	5,9	1,2	0,75	1	35	0,90	62	18,9	2000	4 x 1,5	1,7	189189 \$327.667
O4I 150M	8,3	1,7	1,1	1,5	40	0,91	65	26,2	2000	4 x 1,5	1,7	189190 \$364.530
O4I 200M	10,7	2,3	1,5	2	60	0,93	66	35	2000	4 x 1,5	1,7	189192 \$419.141
O4I 300M	15,2	3,3	2,2	3	80	0,93	67	47	3000	4 x 1,5	1,7	189191 \$602.088

Modelo	I [A]	P1 [kW]	P2		Cos φ	η %	I <sub>arr</sub> [A]	Axial [N]	Cable		Código y PVP
	3~ 400V	3~	[kW]	[HP]					3~ 400V	3~ 400V	
O4I 075	2	0,95	0,55	0,75	0,65	58	8	2000	4 x 1,5	1,7	189205 \$300.362
O4I 100	2,5	1,2	0,75	1	0,77	61	9,4	2000	4 x 1,5	1,7	189206 \$314.014
O4I 150	3,4	1,7	1,1	1,5	0,69	68	15,5	2000	4 x 1,5	1,7	189209 \$337.224
O4I 200	4,8	2,2	1,5	2	0,63	72	18	2000	4 x 1,5	1,7	189210 \$391.835
O4I 300	6,1	3	2,2	3	0,69	74	34,2	3000	4 x 1,5	1,7	189203 \$489.453
O4I 400	7,1	4	3	4	0,84	77	39,5	5000	4 x 2	2,7	189211 \$802.102
O4I 550	9,2	5,3	4	5,5	0,83	78	49,5	5000	4 x 2	2,7	189212 \$942.043
O4I 750	11,7	7	5,5	7,5	0,86	79	64	5000	4 x 2	2,7	189213 \$1.052.631

### Dimensión y peso

Modelo	A		B		C Ø máx.	Kg	
	1~	3~	1~	3~		1~	3~
O4I 075	331	331	370	370	94	7,2	7,2
O4I 100	356	356	395	395	94	8,5	8,5
O4I 150	386	371	425	410	94	10,2	9,4
O4I 200	436	386	475	425	94	11,7	10,2
O4I 300	505	450	543	488	94	15,1	11,9
O4I 400	-	520	-	558	94	-	16,2
O4I 550	-	610	-	648	94	-	20,1
O4I 750	-	700	-	738	94	-	24,7



### Empalmes de resina



Modelo	Cables [mm²]	Código y PVP
EC 10	hasta 4 x 10	103079 \$15.018
EC 25	hasta 4 x 25	103080 \$21.162

#espamoments









[www.espa.com](http://www.espa.com)

# SUMINISTRO

Disfruta del mejor  
confort hidráulico

## Bomba centrífuga monoetapa para el suministro de agua, autoaspirante hasta 9m

### Aplicaciones

Bombeo de aguas limpias para uso doméstico, industrial, agrícola y jardinería.  
Autoaspirante hasta 9m.

### Materiales

Cuerpo bomba en AISI 304.  
Eje bomba en AISI 431.  
Impulsor y difusor en tecnopolímero.  
Cierre mecánico.  
Carcasa motor en aluminio.  
Juntas en NBR/EPDM.

### Equipamiento

Sin cable.  
Manija incluida.

### Motor

Asíncrono 2 polos.  
Protección IPX5.  
Aislamiento clase F.  
Protección térmica incorporada.  
Servicio continuo.

### Limitaciones

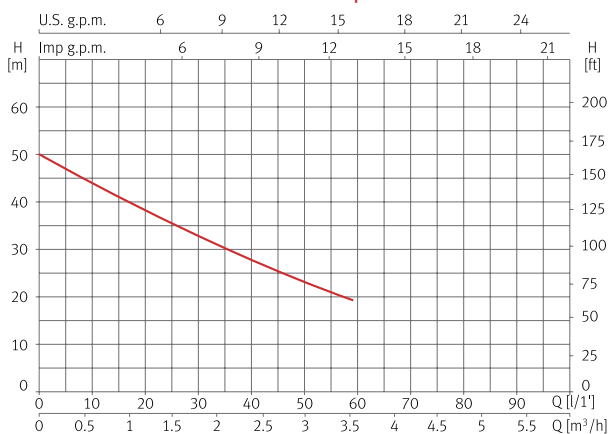
Temperatura máxima del agua 40 °C.



### Tabla de funcionamiento hidráulico

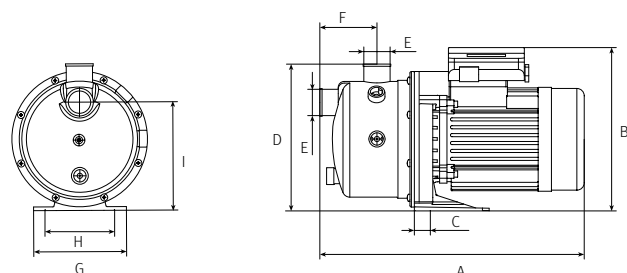
Modelo	I [A]	P1 [kW]	P2		c [μF]	l/min	5	15	25	35	40	Código y PVP
	1~230V	1~	[kW]	[HP]		m³/h	0,3	0,9	1,5	2,1	2,4	
Delta 1005	4,8	1	0,75	1	16	<b>mca</b>	47	40	34	29	27	146018 \$405.488

### Curva de funcionamiento a 2900 rpm



### Dimensión y peso

Modelo	A	B	C	D	E	F	G	H	I	Kg
Delta 1005	359	225	22	200	1"	78	126	94	147	9,6



## Bomba centrífuga multietapa para el suministro de agua

### Aplicaciones

Bombeo de aguas limpias para uso doméstico, industrial, agrícola y jardinería.  
Silenciosa.  
Autoaspirante hasta 2m.

### Materiales

Cuerpo bomba e impulsores en AISI 304.  
Eje bomba en AISI 431.  
Difusores en tecnopolímero.  
Aspiración e impulsión en fundición con tratamiento cataforesis.  
Cierre mecánico.  
Carcasa motor en aluminio.  
Juntas en NBR/EPDM.

### Equipamiento

Sin cable.

### Motor

Asíncrono 2 polos.  
Protección IPX5.  
Aislamiento clase F.  
Versión monofásica con protección térmica incorporada.  
Servicio continuo.

### Rango de uso

Temperatura máxima del agua 40 °C.

**¡Precio especial!**

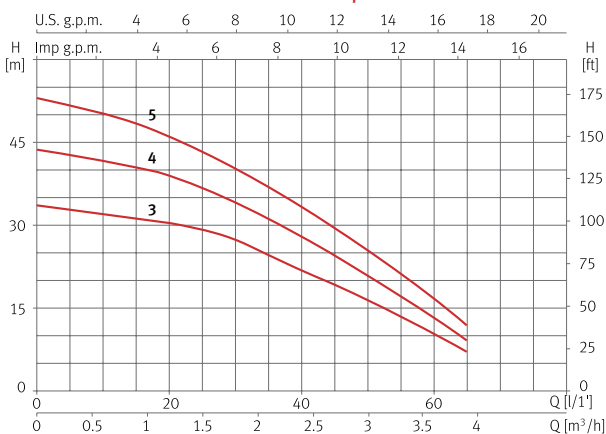


Turbinas en inox	Alto rendimiento	Fácil mantenimiento	Silenciosa	Best seller	Presión hasta 50 m	Caudal hasta 65 l/min

### Tabla de características

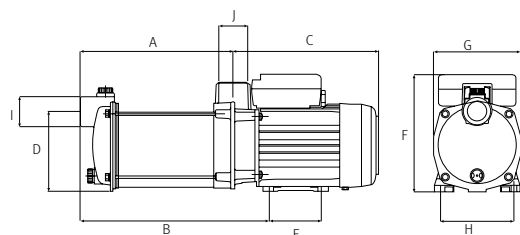
Modelo	I [A]	P1 [kW]	P2		c [μF]	l/min m³/h	10	20	30	35	40	50	60	65	Código y PVP
	1~230V	1~	[kW]	[HP]			0,6	1,2	1,8	2,1	2,4	3,0	3,6	3,9	
Prisma 15 3	2,7	0,61	0,37	0,5	12	mca	32	30	26	24	22	17	11	7	97141 <b>\$160.300</b>
Prisma 15 4	3,5	0,79	0,55	0,75	12		43	39	35	32	27	22	14	9	97150 <b>\$162.500</b>
Prisma 15 5	4,1	0,95	0,75	1	12		51	47	42	38	34	25	17	12	97159 <b>\$163.834</b>

### Curva de funcionamiento a 2900 rpm



### Dimensión y peso

Modelo	A	B	C	D	E	F	G	H	I	J	Kg
Prisma 15 3	187	237	202	110	74	162	121	102	1"	1"	9,2
Prisma 15 4	211	261	202	110	74	162	121	102	1"	1"	10
Prisma 15 5	235	285	202	110	74	162	121	102	1"	1"	11



## Bomba centrífuga multietapa para el suministro de agua

### Aplicaciones

Bombeo de aguas limpias para uso doméstico, industrial, agrícola y jardinería.  
Silenciosa.  
Autoaspirante hasta 2m.

### Materiales

Cuerpo bomba e impulsores en AISI 304.  
Eje bomba en AISI 431.  
Difusores en tecnopolímero.  
Aspiración e impulsión en fundición con tratamiento cataforesis.  
Cierre mecánico.  
Carcasa motor en aluminio.  
Juntas en NBR/EPDM.

### Equipamiento

Sin cable.

### Motor

Asíncrono 2 polos.  
Protección IPX5.  
Aislamiento clase F.  
Versión monofásica con protección térmica incorporada.  
Servicio continuo.

### Rango de uso

Temperatura máxima del agua 40 °C.

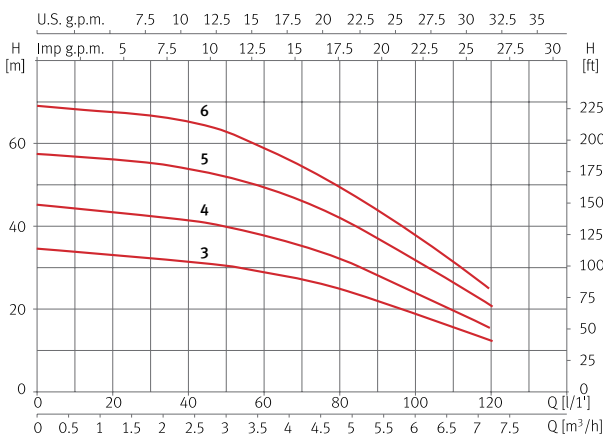


Turbinas en inox	Fácil mantenimiento	Silenciosa	Best seller	Presión hasta 65 m	Caudal hasta 120 l/min

### Tabla de características

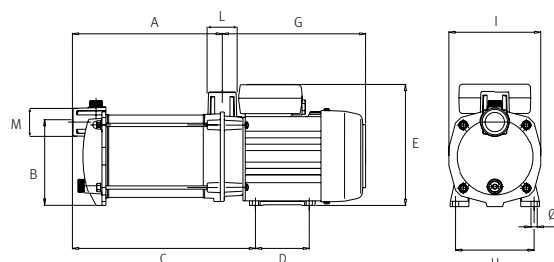
Modelo	I [A]			P1 [kW]		P2		c [μF]	l/min m³/h	nca								Código y PVP	
	1~230V	3~230V	3~400V	1~	3~	[kW]	[HP]			15	30	45	60	75	90	105	120	1~230V	3~230V/400V
Prisma 25 3	5,5	-	-	1,2	-	0,75	1	16		33	32	31	28	26	22	17	12	97178 \$367.260	-
Prisma 25 4	6,8	4,3	2,5	1,5	1,4	0,9	1,2	16		43	42	40	37	33	28	22	15	97188 \$406.853	97185 \$406.853
Prisma 25 5	7,4	5,2	3	1,7	1,7	1,1	1,5	25		56	55	53	48	43	37	29	20	97196 \$475.800	97194 \$475.800
Prisma 25 6	9,8	6,7	3,9	2,2	2	1,5	2	30		72	68	65	58	50	40	32	24	97203 \$613.693	97202 \$571.370

### Curvas de funcionamiento a 2900 rpm



### Dimensión y peso

Modelo	A	B	C	D	E	G	H	I	J	L/M	Kg
Prisma 25 3	202	127	253	82	185	218	118	138	8	1"	13,5
Prisma 25 4	229	127	279	82	185	218	118	138	8	1"	14,6
Prisma 25 5	255	127	328	82	212	241	118	138	8	1"	17,2
Prisma 25 6	281	142	304	-	212	286	118	154	10	1"	20



# Prisma 35N **Suministro** | Superficie horizontal



## Bomba centrífuga multietapa para el suministro de agua

### Aplicaciones

Bombeo de aguas limpias para uso doméstico, industrial, agrícola y jardinería.  
Silenciosa.  
Autoaspirante hasta 2m.

### Motor

Asíncrono 2 polos.  
Protección IPX5.  
Aislamiento clase F.  
Versión monofásica con protección térmica incorporada.  
Servicio continuo.

### Materiales

Cuerpo bomba e impulsores en AISI 304.  
Eje bomba en AISI 431.  
Difusores en tecnopolímero.  
Aspiración e impulsión en fundición con tratamiento cataforesis.  
Cierre mecánico.  
Carcasa motor en aluminio.  
Juntas en NBR/EPDM.

### Rango de uso

Temperatura máxima del agua 40 °C.

### Equipamiento

Sin cable.



Turbinas en inox



Fácil mantenimiento



Silenciosa



Best seller



Presión hasta 80 m

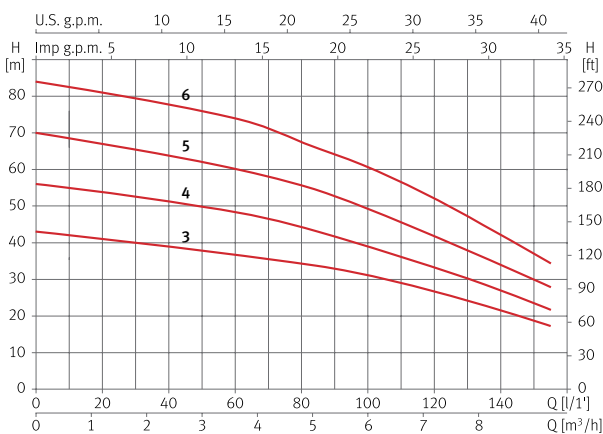


Caudal hasta 150 l/min

### Tabla de características

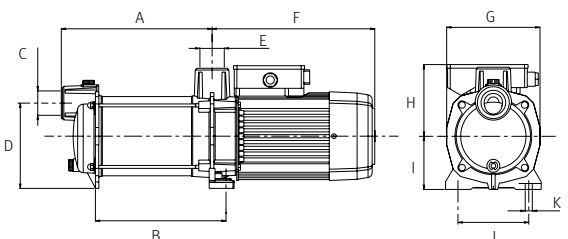
Modelo	I [A]			P1 [kW]		P2		c [μF]	l/min m³/h	Código y PVP									
	1~230V	3~230V	3~400V	1~	3~	[kW]	[HP]			20	40	60	80	100	120	140	150	1~230V	3~230V/400V
Prisma 35 3N	6,7	4,5	2,6	1,5	1,4	0,75	1	25	mca	41	39	36	34	31	27	22	18	129343 \$534.952	129346 \$534.952
Prisma 35 4N	8,4	5,3	3,1	1,8	1,8	1,1	1,5	25		54	51	48	44	39	33	27	23	129344 \$544.925	129347 \$544.925
Prisma 35 5N	10,2	6,9	4	2,3	2,2	1,5	2	30		68	64	60	55	49	41	34	30	129345 \$671.005	129348 \$612.595
Prisma 35 6N	-	8,3	4,8	-	2,7	2,2	3	-		81	78	74	67	60	52	42	37	-	129349 \$675.279

### Curvas de funcionamiento a 2900 rpm



### Dimensión y peso

Modelo	A	B	C/E	D	F	G	H+I	J	K	Kg
Prisma 35 3N	221	187	1 1/4"	147	282	158	212	120	12	18,5
Prisma 35 4N	247	212	1 1/4"	147	282	158	212	120	12	20,5
Prisma 35 5N	271	236	1 1/4"	147	282	158	212	120	12	23,5
Prisma 35 6N	296	261	1 1/4"	147	282	158	212	120	12	23,7





## Bomba centrífuga multietapa para el suministro de agua

### Aplicaciones

Bombeo de aguas limpias para uso doméstico, industrial, agrícola y jardinería.  
Silenciosa.  
Autoaspirante hasta 2m.

### Materiales

Cuerpo bomba e impulsores en AISI 304.  
Eje bomba en AISI 431.  
Difusores en tecnopolímero.  
Aspiración e impulsión en fundición con tratamiento cataforesis.  
Cierre mecánico.  
Carcasa motor en aluminio.  
Juntas en NBR/EPDM.

### Equipamiento

Sin cable.

### Motor

Asíncrono 2 polos.  
Protección IPX5.  
Aislamiento clase F.  
Versión monofásica con protección térmica incorporada.  
Servicio continuo.

### Rango de uso

Temperatura máxima del agua 40 °C.



Turbinas en inox



Fácil mantenimiento



Silenciosa



Best seller



Presión hasta 60 m

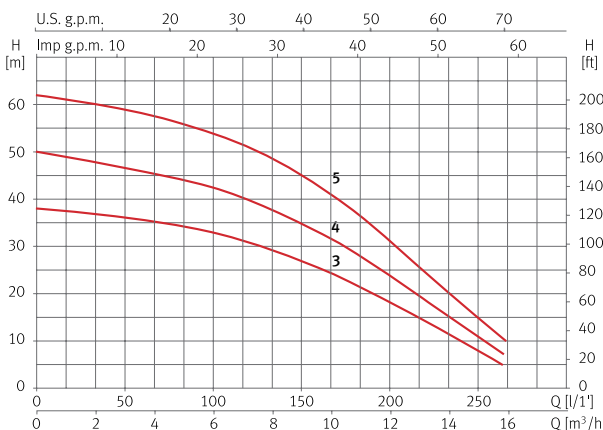


Caudal hasta 250 l/min

### Tabla de características

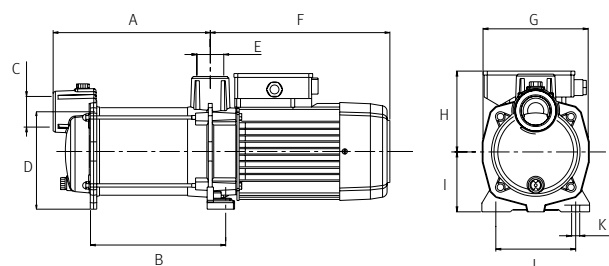
Modelo	I [A]			P1 [kW]		P2		c [μF]	l/min m³/h	25	50	75	100	125	150	200	250	Código y PVP	
	1~230V	3~230V	3~400V	1~	3~	[kW]	[HP]			1,5	3,0	4,5	6,0	7,5	9,0	12	15	1~230V	3~230V/400V
Prisma 45 3N	7,9	5,2	3	1,8	1,7	1,1	1,5	25	mca	37	36	35	33	30	27	18	8	132082 \$549.911	132084 \$549.911
Prisma 45 4N	10	6,9	4	2,2	2,2	1,5	2	30		48	47	45	42	39	36	24	11	132083 \$660.321	132085 \$602.623
Prisma 45 5N	-	8,6	5	-	2,8	2,2	3	-		61	59	56	54	50	45	31	15	-	132086 \$678.841

### Curvas de funcionamiento a 2900 rpm



### Dimensión y peso

Modelo	A	C	D	E	F	G	H+I	J	K	Kg
Prisma 45 3N	246	1 1/2"	152	1 1/4"	282	158	218	120	12	22,6
Prisma 45 4N	277	1 1/2"	152	1 1/4"	282	158	218	120	12	23,7
Prisma 45 5N	307	1 1/2"	152	1 1/4"	282	158	218	120	12	25,3



# Aspri 15 Suministro | Superficie horizontal



## Bomba centrífuga multietapa para el suministro de agua, autoaspirante hasta 9m

### Aplicaciones

Bombeo de aguas limpias para uso doméstico, industrial, agrícola y jardinería.  
Silenciosa.  
Autoaspirante hasta 9m.

### Materiales

Cuerpo bomba e impulsores en AISI 304.  
Eje bomba en AISI 431.  
Difusores en tecnopolímero.  
Aspiración e impulsión en fundición con tratamiento cataforesis.  
Cierre mecánico.  
Carcasa motor en aluminio.  
Juntas en NBR/EPDM.

### Equipamiento

Sin cable.

### Motor

Asíncrono 2 polos.  
Protección IPX5.  
Aislamiento clase F.  
Versión monofásica con protección térmica incorporada.  
Servicio continuo.

### Rango de uso

Temperatura máxima del agua 40 °C.



Turbinas en inox



Autoaspirante hasta 9 m



Alto rendimiento



Fácil mantenimiento



Silenciosa



Presión hasta 50 m

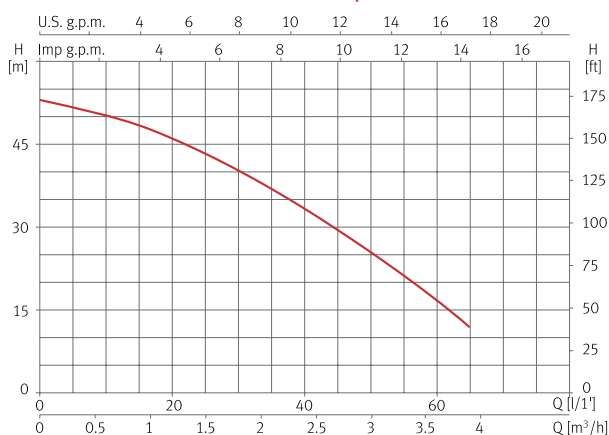


Caudal hasta 65 l/min

### Tabla de características

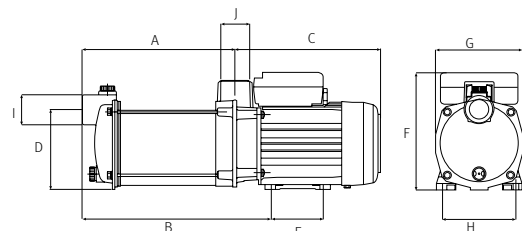
Modelo	I [A]	P1 [kW]	P2		c [μF]	l/min	10	20	30	35	40	50	60	65	Código y PVP
	1~230V	1~	[kW]	[HP]		m³/h	0,6	1,2	1,8	2,1	2,4	3,0	3,6	3,9	
Aspri 15 5	4,1	0,95	0,75	1	12	mca	51	47	42	38	34	25	17	12	96432 \$336.542

### Curva de funcionamiento a 2900 rpm



### Dimensión y peso

Modelo	A	B	C	D	E	F	G	H	I	J	Kg
Aspri 15 5	235	285	202	110	74	162	121	102	1"	1"	11



## Bomba centrífuga multietapa para el suministro de agua, autoaspirante hasta 9m

### Aplicaciones

Bombeo de aguas limpias para uso doméstico, industrial, agrícola y jardinería.  
Silenciosa.  
Autoaspirante hasta 9m.

### Materiales

Cuerpo bomba e impulsores en AISI 304.  
Eje bomba en AISI 431.  
Difusores en tecnopolímero.  
Aspiración e impulsión en fundición con tratamiento cataforesis.  
Cierre mecánico.  
Carcasa motor en aluminio.  
Juntas en NBR/EPDM.

### Equipamiento

2m de cable con enchufe tipo F.  
Interruptor ON/OFF.

### Motor

Asíncrono 2 polos.  
Protección IPX5.  
Aislamiento clase F.  
Versión monofásica con protección térmica incorporada.  
Servicio continuo.

### Rango de uso

Temperatura máxima del agua 40 °C.

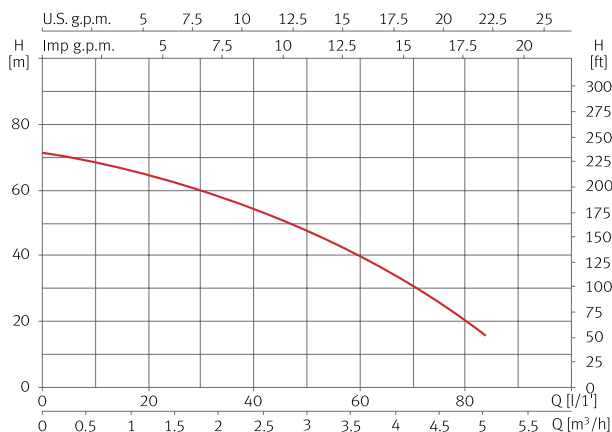


Turbinas en inox	Autoaspirante hasta 9 m	Fácil mantenimiento	Silenciosa	Presión hasta 70 m	Caudal hasta 80 l/min	Interruptor ON/OFF	Adecuada para riego

### Tabla de características

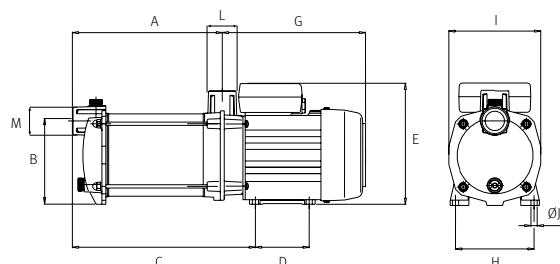
Modelo	I [A]	P1 [kW]	P2		c [μF]	l/min	10	20	30	40	50	60	70	Código y PVP
	1~230V	1~	[kW]	[HP]		m³/h	0,6	1,2	1,8	2,4	3	3,6	4,8	
Aspri 20 5	6,8	1,5	0,9	1,2	16	mca	68	65	60	55	48	40	30	98378 \$468.974

### Curvas de funcionamiento a 2900 rpm



### Dimensión y peso

Modelo	A	B	C	D	E	G	H	I	J	L/M	Kg
Aspri 20 5	234	127	278	82	185	218	118	138	8	1"	15,5



# Aspri 25 **Suministro** | Superficie horizontal



## Bomba centrífuga multietapa para el suministro de agua, autoaspirante hasta 9m

### Aplicaciones

Bombeo de aguas limpias para uso doméstico, industrial, agrícola y jardinería.  
Silenciosa.  
Autoaspirante hasta 9m.

### Motor

Asíncrono 2 polos.  
Protección IPX5.  
Aislamiento clase F.  
Versión monofásica con protección térmica incorporada.  
Servicio continuo.

### Materiales

Cuerpo bomba e impulsores en AISI 304.  
Eje bomba en AISI 431.  
Difusores en tecnopolímero.  
Aspiración e impulsión en fundición con tratamiento cataforesis.  
Cierre mecánico.  
Carcasa motor en aluminio.  
Juntas en NBR/EPDM.

### Rango de uso

Temperatura máxima del agua 40 °C.

### Equipamiento

Sin cable.



Turbinas en inox



Autoaspirante hasta 9 m



Fácil mantenimiento



Silenciosa



Presión hasta 55 m

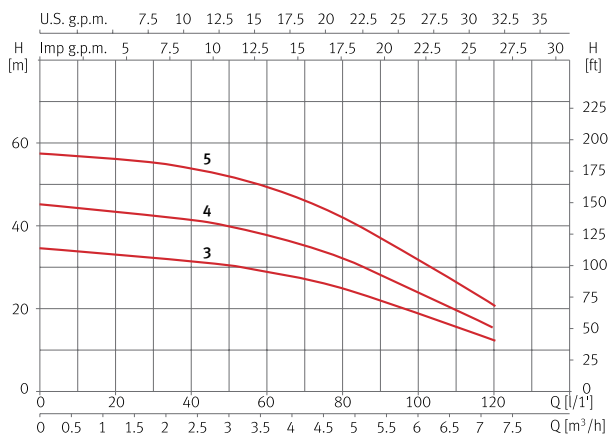


Caudal hasta 120 l/min

### Tabla de características

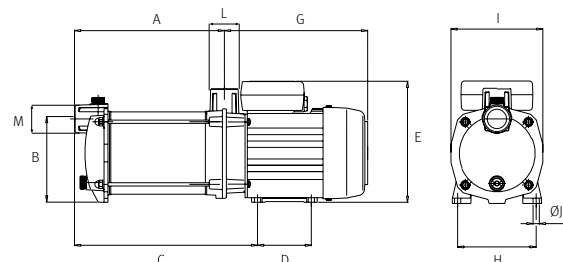
Modelo	I [A]			P1 [kW]		P2		c [μF]	l/min m³/h	20	40	60	80	100	120	Código y PVP	
	1~230V	3~230V	3~400V	1~	3~	[kW]	[HP]									1~230V	3~230V/400V
Aspri 25 3	5,5	-	-	1,2	-	0,75	1	16	mca	33	31	28	25	19	12	96450 \$377.500	-
Aspri 25 4	6,8	-	-	1,5	-	0,9	1,2	16		43	41	37	33	23	15	96458 \$417.093	-
Aspri 25 5	7,4	5,2	3	1,7	1,7	1,1	1,5	30		56	54	48	42	31	20	96466 \$486.040	96464 \$486.040

### Curvas de funcionamiento a 2900 rpm



### Dimensión y peso

Modelo	A	B	C	D	E	G	H	I	J	L/M	Kg
Aspri 25 3	202	127	253	82	185	218	118	138	8	1"	13,5
Aspri 25 4	229	127	279	82	185	218	118	138	8	1"	14,6
Aspri 25 5	255	127	328	82	212	241	118	138	8	1"	17,2



## Bomba centrífuga multietapa para el suministro de agua, autoaspirante hasta 9m

### Aplicaciones

Bombeo de aguas limpias para uso doméstico, industrial, agrícola y jardinería.  
Silenciosa.  
Autoaspirante hasta 9m.

### Materiales

Cuerpo bomba e impulsores en AISI 304.  
Eje bomba en AISI 431.  
Difusores en tecnopolímero.  
Aspiración e impulsión en fundición con tratamiento cataforesis.  
Cierre mecánico.  
Carcasa motor en aluminio.  
Juntas en NBR/EPDM.

### Equipamiento

Sin cable.

### Motor

Asíncrono 2 polos.  
Protección IPX5.  
Aislamiento clase F.  
Versión monofásica con protección térmica incorporada.  
Servicio continuo.

### Rango de uso

Temperatura máxima del agua 40 °C.



Turbinas en inox



Autoaspirante hasta 9 m



Fácil mantenimiento



Silenciosa



Presión hasta 80 m

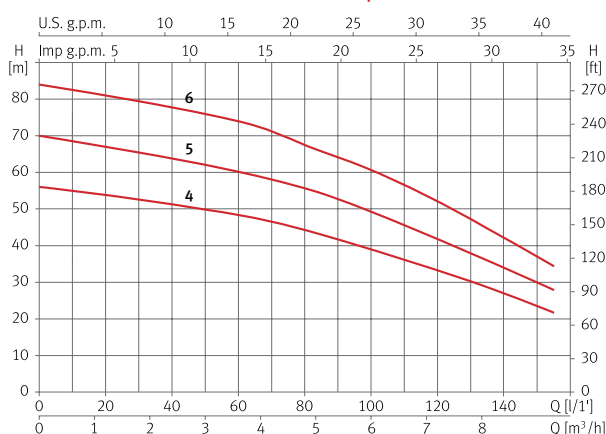


Caudal hasta 150 l/min

### Tabla de características

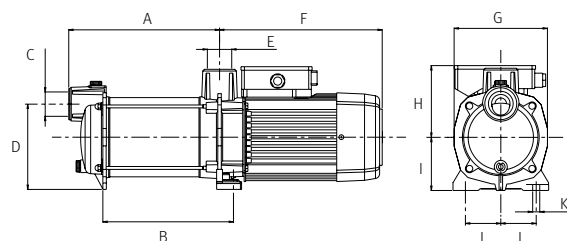
Modelo	I [A]			P1 [kW]		P2		c [μF]	l/min									Código y PVP	
	1~230V	3~230V	3~400V	1~	3~	[kW]	[HP]			20	40	60	80	100	120	140	150	1~230V	3~230V/400V
Aspri 35 4N	8,4	5,3	3,1	1,8	1,8	1,1	1,5	30	mca	54	51	48	44	39	33	27	23	129700 \$555.610	129697 \$555.610
Aspri 35 5N	10,2	6,9	4	2,3	2,2	1,5	2	30		68	64	60	55	49	41	34	30	129701 \$681.690	129698 \$623.280
Aspri 35 6N	-	8,3	4,8	-	2,7	2,2	3	-		81	78	74	67	60	52	42	37	-	130368 \$685.964

### Curvas de funcionamiento a 2900 rpm



### Dimensión y peso

Modelo	A	B	C/E	D	F	G	H	I	J	K	Kg
Aspri 35 4N	247	212	1 <sup>1/4</sup> "	147	282	158	122	90	60	12	20,5
Aspri 35 5N	271	236	1 <sup>1/4</sup> "	147	282	158	122	90	60	12	23,5
Aspri 35 6N	296	261	1 <sup>1/4</sup> "	147	282	158	122	90	60	12	23,7





# Aspri 45N **Suministro** | Superficie horizontal



Bomba centrífuga multietapa para el suministro de agua, autoaspirante hasta 9m

### Aplicaciones

Bombeo de aguas limpias para uso doméstico, industrial, agrícola y jardinería.  
Silenciosa.  
Autoaspirante hasta 9m.

### Motor

Asíncrono 2 polos.  
Protección IPX5.  
Aislamiento clase F.  
Versión monofásica con protección térmica incorporada.  
Servicio continuo.

### Materiales

Cuerpo bomba e impulsores en AISI 304.  
Eje bomba en AISI 431.  
Difusores en tecnopolímero.  
Aspiración e impulsión en fundición con tratamiento cataforesis.  
Cierre mecánico.  
Carcasa motor en aluminio.  
Juntas en NBR/EPDM.

### Rango de uso

Temperatura máxima del agua 40 °C.

### Equipamiento

Sin cable.



Turbinas en inox



Autoaspirante hasta 9m



Fácil mantenimiento



Silenciosa



Presión hasta 60m

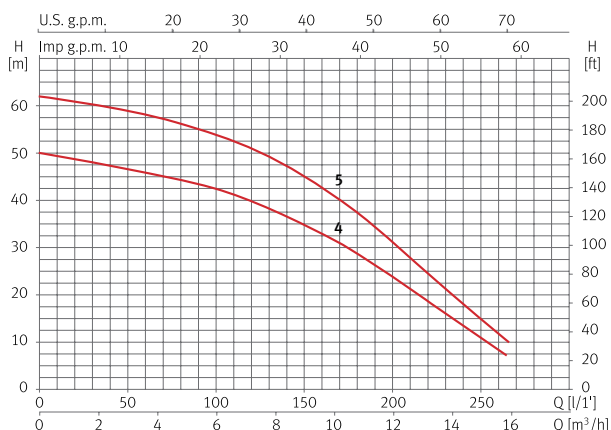


Caudal hasta 250 l/min

### Tabla de características

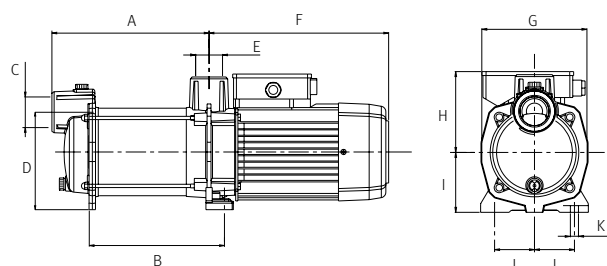
Modelo	I [A]			P1 [kW]		P2		c [μF]	l/min m³/h	25	50	75	100	125	150	200	250	Código y PVP	
	1~230V	3~230V	3~400V	1~	3~	[kW]	[HP]											1~230V	3~230V/400V
Aspri 45 4N	10	-	-	2,2	-	1,5	2	30	nca	48	47	45	42	39	36	24	11	132088 5671.005	-
Aspri 45 5N	-	8,6	5	-	2,8	2,2	3	-	nca	61	59	56	54	50	45	31	15	-	132091 5689.526

### Curvas de funcionamiento a 2900 rpm



### Dimensión y peso

Modelo	A	B	C	D	E	F	G	H	I	J	K	Kg
Aspri 45 4N	277	242	1 1/2"	147	1 1/4"	282	158	128	90	60	12	23,7
Aspri 45 5N	307	273	1 1/2"	147	1 1/4"	282	158	128	90	60	12	25,3



## Bomba centrífuga multietapa para el suministro de agua

### Aplicaciones

Bombeo de aguas limpias para uso doméstico, industrial, agrícola y jardinería.  
Silenciosa.  
Autoaspirante hasta 2m.

### Motor

Asíncrono 2 polos.  
Protección IPX5.  
Aislamiento clase F.  
Protección térmica incorporada.  
Servicio continuo.

### Materiales

Cuerpo bomba e impulsores en AISI 304.  
Eje bomba en AISI 431.  
Difusores en tecnopolímero.  
Cierre mecánico.  
Carcasa motor en aluminio.  
Juntas en NBR/EPDM.

### Rango de uso

Temperatura máxima del agua 40 °C.

### Equipamiento

Sin cable.



Turbinas y cuerpo en inox



Fácil mantenimiento



Silenciosa



Presión hasta 40 m

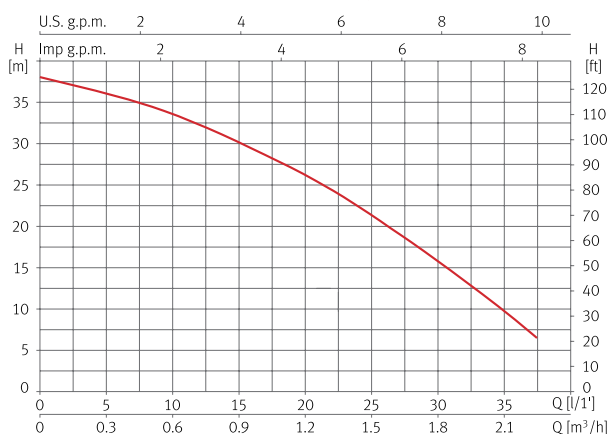


Caudal hasta 35 l/min

### Tabla de características

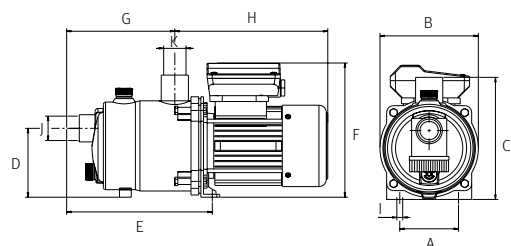
Modelo	I [A]	P1 [kW]	P2		c [μF]	l/min	5	10	15	20	25	30	35	37	Código y PVP
	1~230V	1~	[kW]	[HP]		m³/h	0,3	0,6	0,9	1,2	1,5	1,8	2,1	2,2	
Tecno 05 4	2	0,45	0,19	0,25	6	mca	36	33	30	26	21	16	10	7	97508 \$323.571

### Curvas de funcionamiento a 2900 rpm



### Dimensión y peso

Modelo	A	B	C	D	E	F	G	H	I	J	K	Kg
Tecno 05 4	80	136	157	94	212	174	159	225	9	1"	1"	6,3



## Bomba centrífuga multietapa para el suministro de agua, autoaspirante hasta 9m

### Aplicaciones

Bombeo de aguas limpias para uso doméstico, industrial, agrícola y jardinería.  
Silenciosa.  
Autoaspirante hasta 9m.

### Motor

Asíncrono 2 polos.  
Protección IPX5.  
Aislamiento clase F.  
Versión monofásica con protección térmica incorporada.  
Servicio continuo.

### Materiales

Cuerpo bomba e impulsores en AISI 304.  
Eje bomba en AISI 431.  
Difusores en tecnopolímero.  
Cierre mecánico.  
Carcasa motor en aluminio.  
Juntas en NBR/EPDM.

### Rango de uso

Temperatura máxima del agua 40 °C.

### Equipamiento

Sin cable.

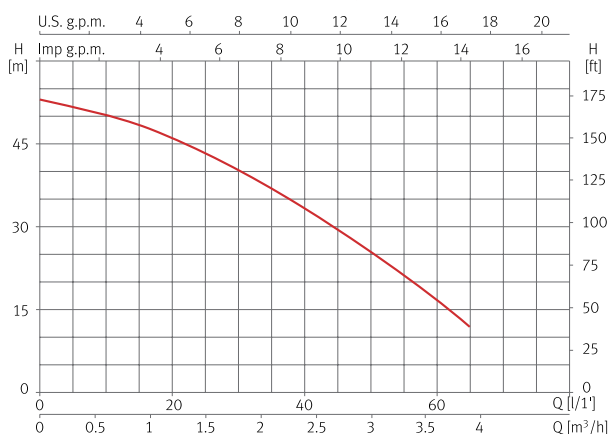


Turbinas y cuerpo en inox	Autoaspirante hasta 9 m	Alto rendimiento	Fácil mantenimiento	Silenciosa	Presión hasta 50 m	Caudal hasta 65 l/min

### Tabla de características

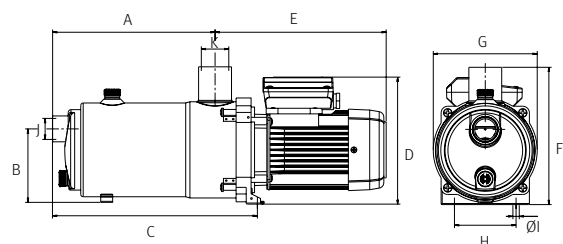
Modelo	I [A]	P1 [kW]	P2		c [μF]	l/min	10	20	30	35	40	50	60	65	Código y PVP
	1~230V	1~	[kW]	[HP]		m³/h	0,6	1,2	1,8	2,1	2,4	3,0	3,6	3,9	
Tecno 15 5	4,1	0,95	0,75	1	12	mca	51	47	42	38	34	25	17	12	97522 5399.344

### Curva de funcionamiento a 2900 rpm



### Dimensión y peso

Modelo	A	B	C	D	E	F	G	H	I	J	K	Kg
Tecno 15 5	219	107	280	181	244	219	148	88	9	1"	1"	9,5





## Bomba centrífuga multietapa para el suministro de agua, autoaspirante hasta 9m

### Aplicaciones

Bombeo de aguas limpias para uso doméstico, industrial, agrícola y jardinería.  
Silenciosa.  
Autoaspirante hasta 9m.

### Motor

Asíncrono 2 polos.  
Protección IPX5.  
Aislamiento clase F.  
Versión monofásica con protección térmica incorporada.  
Servicio continuo.

### Materiales

Cuerpo bomba e impulsores en AISI 304.  
Eje bomba en AISI 431.  
Difusores en tecnopolímero.  
Cierre mecánico.  
Carcasa motor en aluminio.  
Juntas en NBR/EPDM.

### Rango de uso

Temperatura máxima del agua 40 °C.

### Equipamiento

Sin cable.



Turbinas y cuerpo en inox



Autoaspirante hasta 9 m



Fácil mantenimiento



Silenciosa



Presión hasta 55 m

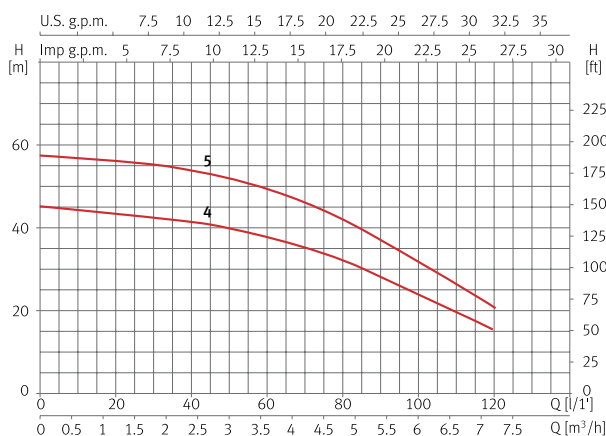


Caudal hasta 120 l/min

### Tabla de características

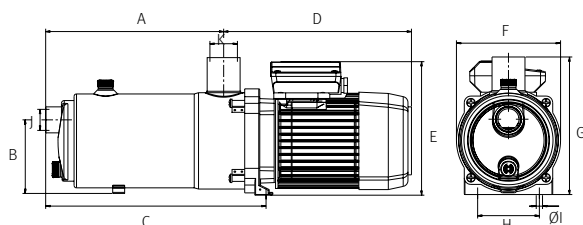
Modelo	I [A]			P1 [kW]		P2		c [μF]	l/min	15	30	45	60	75	90	105	120	Código y PVP	
	1~230V	3~230V	3~400V	1~	3~	[kW]	[HP]											1~230V	3~230V/400V
Tecno 25 4	6,8	-	-	1,5	-	0,9	1,2	16	mca	43	42	40	37	33	28	22	15	97528 \$498.327	-
Tecno 25 5	7,4	5,2	3	1,7	1,7	1,1	1,5	25		56	55	53	48	43	37	29	20	97530 \$570.687	97529 \$570.687

### Curva de funcionamiento a 2900 rpm



### Dimensión y peso

Modelo	A	B	C	D	E	F	G	H	I	J	K	Kg
Tecno 25 4	237	108	298	267	191	149	196	88	9	1"	1"	9,5
Tecno 25 5	263	108	325	289	191	149	196	88	9	1"	1"	11



# Multi 35N **Suministro** | Superficie vertical



## Bomba centrífuga multietapa para el suministro de agua

### Aplicaciones

Bombeo de aguas limpias para uso doméstico, industrial, agrícola y jardinería. Silenciosa.

### Materiales

Cuerpo bomba e impulsores en AISI 304. Eje bomba en AISI 420. Difusores en tecnopolímero. Aspiración e impulsión en fundición con tratamiento cataforesis. Cierre mecánico. Carcasa motor en aluminio. Juntas en NBR/EPDM.

### Motor

Asíncrono 2 polos. Protección IPX5. Aislamiento clase F. Versión monofásica con protección térmica incorporada. Servicio continuo.

### Rango de uso

Temperatura máxima del agua 40 °C.



Turbinas en inox



Fácil mantenimiento



Silenciosa



Presión hasta 135 m

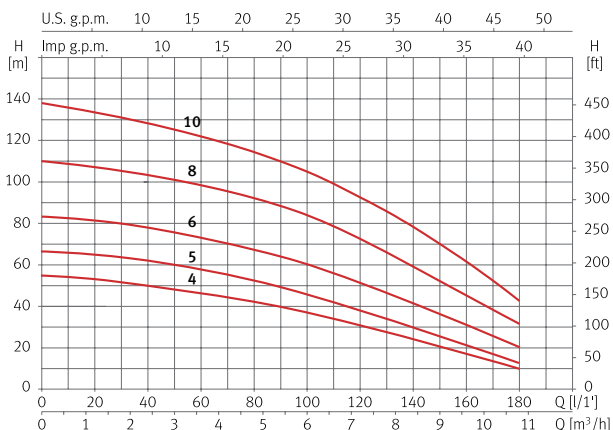


Caudal hasta 175 l/min

### Tabla de características

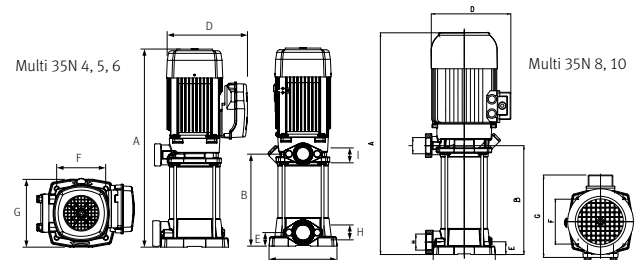
Modelo	I [A]			P1 [kW]		P2		c [μF]	l/min									Código y PVP	
	1~230V	3~230V	3~400V	1~	3~	[kW]	[HP]			m <sup>2</sup> /h	17	33	50	75	100	125	150	175	1~230V
Multi 35 4N	8,4	5,3	3,1	1,8	1,8	1,1	1,5	25	mca	54	51	48	44	37	29	21	12	129335 \$626.842	129339 \$626.842
Multi 35 5N	10,2	6,9	4	2,3	2,2	1,5	2	30		65	63	60	54	46	36	26	15	129336 \$742.950	129340 \$683.827
Multi 35 6N	-	8,3	4,8	-	2,7	2,2	3	-		82	80	76	69	61	49	37	23	-	129341 \$740.100
Multi 35 8N	-	11,9	6,5	-	3,6	3	4	-		108	105	101	93	85	70	53	35	-	129342 \$1.025.028
Multi 35 10N	-	15,4	8,9	-	4,9	4	5,5	-		134	130	125	117	105	90	70	47	-	129337 \$1.123.329

### Curva de funcionamiento a 2900 rpm



### Dimensión y peso

Modelo	A	B	C	D	E	F	G	H	I	Kg
Multi 35 4N	511,5	226	184	220	37	133	254	1 1/2"	1 1/4"	22,4/20,4
Multi 35 5N	536	250,5	184	220	37	133	254	1 1/2"	1 1/4"	25,1/22,7
Multi 35 6N	561	275	184	220	37	133	254	1 1/2"	1 1/4"	25,7
Multi 35 8N	657,5	323	184	235,5	37	133	244	1 1/2"	1 1/4"	32,6
Multi 35 10N	707,5	373	184	235,5	37	133	244	1 1/2"	1 1/4"	39,4



## Bomba centrífuga multietapa para el suministro de agua

### Aplicaciones

Bombeo de aguas limpias para uso doméstico, industrial, agrícola y jardinería. Silenciosa.

### Materiales

Cuerpo bomba e impulsores en AISI 304. Eje bomba en AISI 420. Difusores en tecnopolímero. Aspiración e impulsión en fundición con tratamiento cataforesis. Cierre mecánico. Carcasa motor en aluminio. Juntas en NBR/EPDM.

### Equipamiento

Sin cable. Contrabridas ovales DIN 2558 y juntas incluidas.

### Motor

Asíncrono 2 polos. Protección IPX5. Aislamiento clase F. Versión monofásica con protección térmica incorporada. Servicio continuo.

### Rango de uso

Temperatura máxima del agua 40 °C.



Turbinas en inox



Fácil mantenimiento



Silenciosa



Presión hasta 90 m

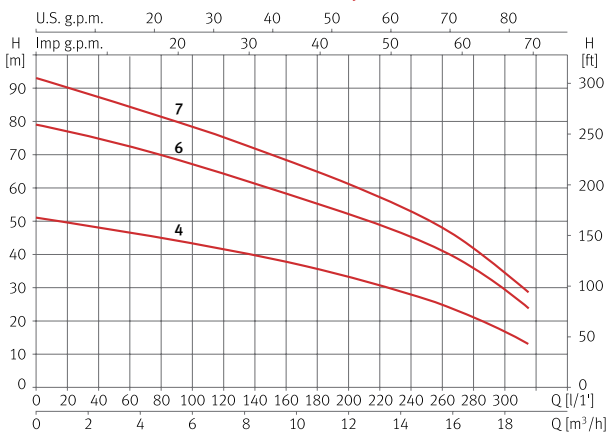


Caudal hasta 300 l/min

### Tabla de características

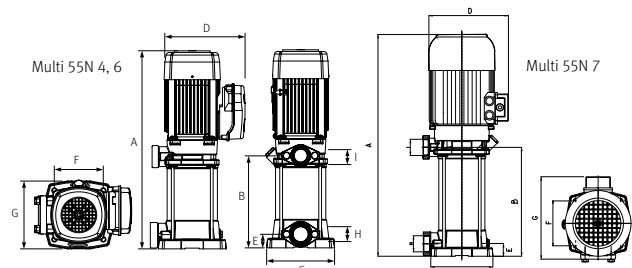
Modelo	I [A]		P1 [kW]	P2		l/min	20	50	75	100	150	200	250	300	Código y PVP
	3~230V	3~400V	3~	[kW]	[HP]		m³/h	1,2	3,0	4,5	6,0	9,0	12	15	
Multi 55 4N	8,3	4,8	2,8	2,2	3	mca	50	47	45	43	39	33	26	16	131485 <b>\$757.908</b>
Multi 55 6N	12,1	7	4,2	3	4		77	73	70	66	60	52	43	29	131486 <b>\$1.042.124</b>
Multi 55 7N	15,6	9	4,9	4	5,5		90	86	82	78	70	60	50	35	131487 <b>\$1.156.095</b>

### Curva de funcionamiento a 2900 rpm



### Dimensión y peso

Modelo	A	B	C	D	E	F	G	H	I	Kg
Multi 55 4N	571	285	184	235,5	37	133	244	1 1/2"	1 1/4"	26,6
Multi 55 6N	696	362	184	235,5	37	133	244	1 1/2"	1 1/4"	35,4
Multi 55 7N	736	402	184	235,5	37	133	244	1 1/2"	1 1/4"	39,7



## Bomba centrífuga multietapa in-line para el suministro de agua

### Aplicaciones

Bombeo de aguas limpias para uso doméstico, industrial, agrícola y jardinería.

### Materiales

Cuerpo bomba e impulsores en AISI 304.  
Eje bomba en AISI 420.  
Difusores en tecnopolímero.  
Aspiración, impulsión y acoplamiento motor-hidráulica en fundición.  
Cierre mecánico.  
Carcasa motor en aluminio.  
Juntas en NBR/EPDM.

### Equipamiento

Sin cable.  
Contrabridas y juntas incluidas.  
Acoplamiento motor-hidráulica sistema V18-brida C (estándar IEC).

### Motor

Asíncrono 2 polos.  
Protección IPX4.  
Aislamiento clase F.  
Servicio continuo.

### Rango de uso

Temperatura máxima del agua 40 °C.



Turbinas en inox



Conexión In line



Presión hasta 135 m

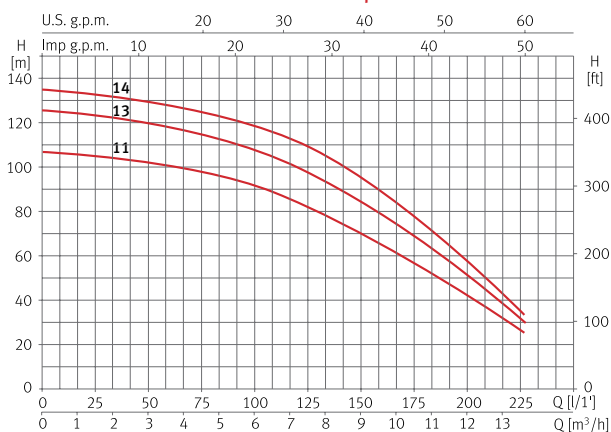


Caudal hasta 225 l/min

### Tabla de características

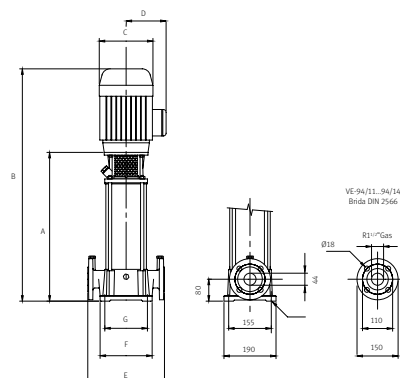
Modelo	I [A]			P1 [kW]	P2		l/min	Q [l/h]								Código y PVP	
	3~230V	3~400V	3~692V		[kW]	[HP]		0	50	100	125	150	175	200	225	3~230V/400V	3~400V/692V
VE 94 11	12,4	7,2	-	4,4	3	4	mca	108	102	91	82	70	56	42	26	97717 \$1.916.438	-
VE 94 13	-	8,6	5	5	4	5,5		125	120	107	97	85	68	51	32	-	97726 \$2.067.924
VE 94 14	-	9,4	5,4	5,5	5,5	7,5		135	129	118	109	95	77	57	35	-	97729 \$2.432.276

### Curvas de funcionamiento a 2900 rpm



### Dimensión y peso

Modelo	A	B	C	D	E	F	G	Kg
VE 94 11	703	1010	194	138	280	190	155	62
VE 94 13	780	1086	194	138	280	190	155	68
VE 94 14	816	1134	220	146	280	190	155	76





## Bomba centrífuga multietapa in-line para el suministro de agua

### Aplicaciones

Bombeo de aguas limpias para uso doméstico, industrial, agrícola y jardinería.

### Materiales

Cuerpo bomba e impulsores en AISI 304.  
Eje bomba en AISI 431.  
Difusores en tecnopolímero.  
Aspiración, impulsión y acoplamiento motor-hidráulica en fundición.  
Cierre mecánico.  
Carcasa motor en aluminio.  
Juntas en NBR/EPDM.

### Equipamiento

Sin cable.  
Contrabridas y juntas incluidas.  
Acoplamiento motor-hidráulica sistema V1-bridá FF (estándar IEC).

### Motor

Asíncrono 2 polos.  
Protección IPX4.  
Aislamiento clase F.  
Servicio continuo.

### Rango de uso

Temperatura máxima del agua 40 °C.



Turbinas en inox



Conexión In line



Presión hasta 160 m

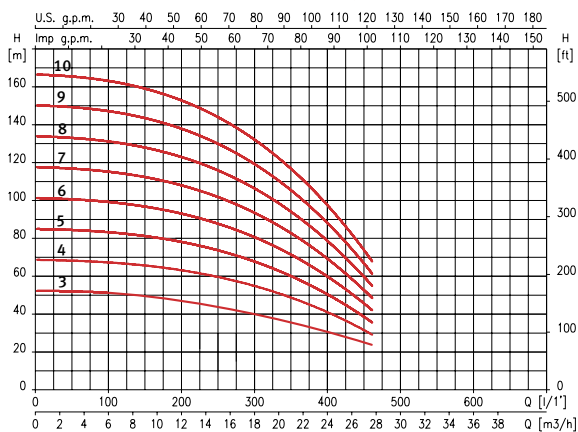


Caudal hasta 450 l/min

### Tabla de características

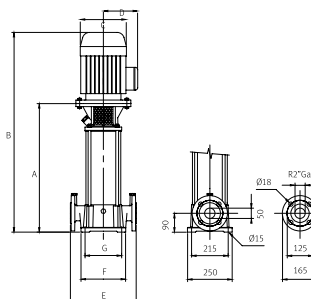
Modelo	I [A]		P1 [kW]		P2		l/min	mca							Código y PVP
	3~400V	3~692V	3~	[kW]	[HP]	m³/h		0	65	130	195	260	325	390	
VE 121 3N	7	4	4,2	4	5,5	50	0,0	3,9	7,8	11,7	15,6	19,5	23,4	27,3	203427 <b>\$1.847.224</b>
VE 121 4N	10,1	5,8	5,5	5,5	7,5	66	0,0	3,9	7,8	11,7	15,6	19,5	23,4	27,3	203429 <b>\$2.342.168</b>
VE 121 5N	11,8	7,7	6,8	5,5	7,5	83	0,0	3,9	7,8	11,7	15,6	19,5	23,4	27,3	203431 <b>\$2.415.299</b>
VE 121 6N	14,6	8,5	7,8	7,5	10	100	0,0	3,9	7,8	11,7	15,6	19,5	23,4	27,3	203433 <b>\$2.601.393</b>
VE 121 7N	16,5	9,5	9,2	9,2	12,5	116	0,0	3,9	7,8	11,7	15,6	19,5	23,4	27,3	203434 <b>\$2.817.522</b>
VE 121 8N	19,5	11,3	10,6	11	15	133	0,0	3,9	7,8	11,7	15,6	19,5	23,4	27,3	203435 <b>\$3.049.976</b>
VE 121 9N	21	12,2	13,8	15	20	150	0,0	3,9	7,8	11,7	15,6	19,5	23,4	27,3	203436 <b>\$4.689.559</b>
VE 121 10N	23	13,3	15	15	20	166	0,0	3,9	7,8	11,7	15,6	19,5	23,4	27,3	203437 <b>\$4.755.508</b>

### Curva de funcionamiento a 2900 rpm



### Dimensión y peso

Modelo	A	B	C	D	E	F	G	Kg
VE 121 3N	522	847	195	140	300	210	130	65
VE 121 4N	574	943	220	182	300	210	130	82
VE 121 5N	626	995	220	182	300	210	130	83
VE 121 6N	678	1085	220	182	300	210	130	86
VE 121 7N	730	1137	220	182	300	210	130	94
VE 121 8N	782	1189	220	182	300	210	130	96
VE 121 9N	834	1241	220	182	300	210	130	103
VE 121 10N	886	1293	220	182	300	210	130	104





[www.espa.com](http://www.espa.com)

Suministro  
Presurización  
automática

### Dispositivo para arranque y paro automático

#### Aplicaciones

Ensamblado en una bomba, arranca y para automáticamente según demanda de agua. Presión de arranque regulable entre 1,5 y 2,5 bar.

#### Materiales

Componentes de plástico en tecnopolímero. Membrana interior en EPDM.

#### Equipamiento

Válvula de retención incorporada. Uniones incluidas. Modelo NP con cables sin enchufe. Protección trabajo en seco. Función rearme automático.



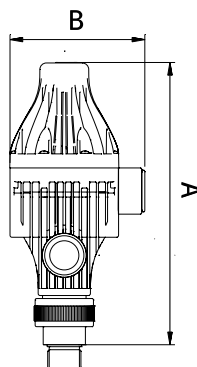
Protección trabajo en seco	Rearme automático	Arranque/paro según demanda de agua

#### Tabla de características

Modelo	I [A] max.	Hz	Protección	Presión máxima	Presión arranque	Presión diferencial	Presión de paro	Temp. máx. [°C]	Ø Conexión	Código y PVP
										1~230V (Modelo NP)
Pressdrive	12	50/60	IPX5	10 bar	1,5 - 2,5 bar	≥ 0,7 bar	Máxima que da la bomba	40	1"	205333 \$64.821

#### Dimensión y peso

Modelo	A	B	Kg
Pressdrive	281	134	1,5



## Dispositivo para arranque y paro automático

### Aplicaciones

Ensamblado en una bomba, arranca y para automáticamente según demanda de agua.  
Presión de arranque regulable entre 1,5 y 2,5 bar.

### Materiales

Componentes de plástico en tecnopolímero.  
Membrana interior en EPDM.

### Equipamiento

Válvula de retención incorporada.  
Uniones incluidas.  
Modelo NP con cables sin enchufe.  
Protección trabajo en seco.  
Función rearme automático.



Protección  
trabajo en  
seco



Rearme  
automático



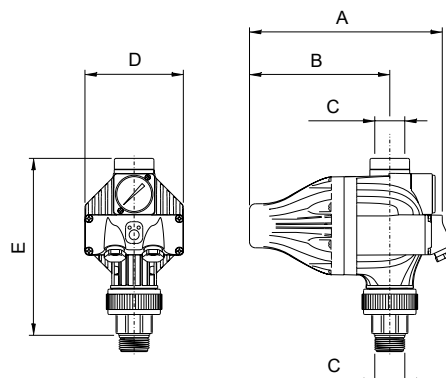
Arranque/paro  
según demanda  
de agua

### Tabla de características

Modelo	I [A] max.	Hz	Protección	Presión máxima	Presión arranque	Presión diferencial	Presión de paro	Temp. máx. [°C]	Ø Conexión	Código y PVP
										1~230V (Modelo NP)
Pressdrive 05	12	50/60	IPX5	10 bar	1,5 - 2,5 bar	≥ 1 bar	Máxima que da la bomba	40	1"	205331 564.821

### Dimensión y peso

Modelo	A	B	C	D	E	Kg
Pressdrive 05	213	155	1"	108	195	1,5





## Variador de frecuencia

### Aplicaciones

Ensamblado en una bomba, grupo a presión o instalado en la pared, regula la velocidad automáticamente para mantener la presión y caudal constantes que la vivienda, edificio o instalación demandan en cada momento.

### Materiales

Cuerpo en aluminio.  
Carátula delantera en tecnopolímero.

### Equipamiento y características

Protección IPX5.

Temperatura ambiente máxima 40 °C.

Motor refrigerado por aire.

Máximo 4 bombas.

Puerto USB para actualización del firmware.

Frecuencia de funcionamiento ajustable.

Entradas:

- 1 analógica 4-20mA con alimentación 24V DC.

- 1 digital para interruptor de nivel.

Salidas:

- 1 señal de alarma.

- Salida libre de potencial (FVC), 1A máximo, contactos NA/NC.

Comunicación puerto serie RS 485.

M22 con 2m de cable y enchufe tipo F.

T22 y T55 sin cable.



### Protecciones

Trabajo en seco con rearme automático.

Detección fallo transductor de presión.

Sobreintensidad y cortocircuito con rearme automático.

Tensión de alimentación con rearme automático.

Sobretensión interna con rearme automático.

Derivación a tierra y error de fase del motor.

Error de comunicación.



Transductor de presión\*

Dispositivo para la lectura digital de la presión

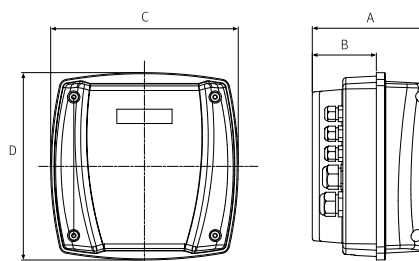
### Tabla de características

Modelo	Entrada				Salida				Código y PVP
	Tensión de alimentación [V]	Frecuencia de alimentación [Hz]	Corriente máxima nominal [A]	Protección de línea recomendada [A]	Potencia máxima motor [kW]	Corriente máxima motor [A]	Tensión motor [V]	Frecuencia motor [Hz]	
Speedrive V2 M22	1~ 220V	50/60	16	25	2,2	10	3~ 220V	50/60	203323 \$575.287
Speedrive V2 T22	3~ 440V	50/60	7	10	2,2	6	3~ 440V	50/60	205490 \$731.107
Speedrive V2 T55	3~ 440V	50/60	15	20	5,5	14	3~ 440V	50/60	203321 \$852.647

Accesorios	Código y PVP
Transductor de presión 4- 20 mA 1/4 G 10 bar	176579 \$126.971

### Dimensión y peso

Modelo	A	B	C	D	Kg
Speedrive V2 M22	178	71	207	207	3,4
Speedrive V2 T22	142	85	207	207	2,7
Speedrive V2 T55	142	85	207	207	2,7



\*Transductor de presión es imprescindible para un correcto funcionamiento.

## Bomba automática centrífuga multietapa con velocidad variable para el suministro de agua

### Aplicaciones

Bombeo automático de aguas limpias para uso doméstico, industrial, agrícola y jardinería.  
Silenciosa.  
Autoaspirante hasta 2m.  
Presión de trabajo regulable entre 1,5 y 3,5 bar.

### Materiales

Cuerpo bomba e impulsores en AISI 304.  
Eje bomba en AISI 431.  
Difusores en tecnopolímero.  
Cierre mecánico.  
Carcasa motor en aluminio.  
Juntas en NBR/EPDM.

### Equipamiento

Válvula de retención incorporada.  
Sensor de presión incorporado.  
2m de cable con enchufe tipo F.  
Kit Press y manómetro incluidos.  
Protección trabajo en seco.  
Función rearme automático.

### Motor

Asíncrono 2 polos.  
Protección IPX5.  
Aislamiento clase F.  
Protección térmica incorporada.  
Servicio continuo.

### Rango de uso

Temperatura máxima del agua 40 °C.

### Funcionamiento

Velocidad autorregulable para mantener la presión y caudal constantes que la vivienda, edificio o instalación demandan en cada momento.



Set completo



Plug&Play



Ultrasilenciosa



Presión constante



Máximo confort hidráulico

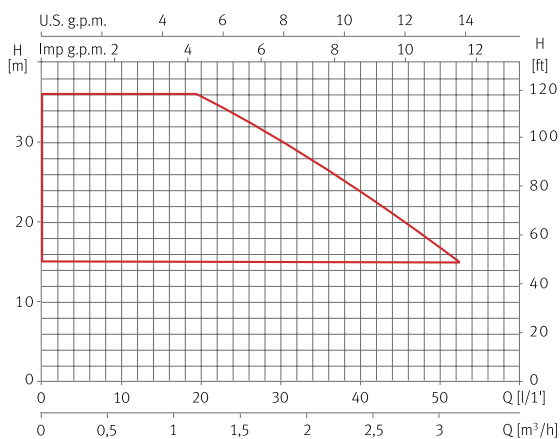


Hasta 5 grifos simultáneos

### Tabla de características

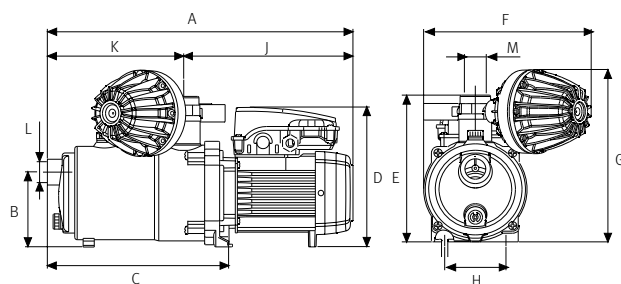
Modelo	I [A]	P1 [kW]	P2		c [µF]	l/min	5	10	30	45	50	Código y PVP
	1~230V	1~	[kW]	[HP]		m³/h	0,3	0,6	1,8	2,7	3	
Tecnoplus 15 4	3,3	0,75	0,55	0,75	12	mca	36	36	30	21	16,5	131059 5683.234

### Curva de funcionamiento



### Dimensión y peso

Modelo	A	B	C	D	E	F	G	H	J	K	L	M	Kg
Tecnoplus 15 4	439	108	261	200	216	241	254	88	243	196	1"	1"	10,5



Modelo	Conexión	Código Y PVP
Kit Press	rosca 1/4"	169961 548.467

## Bomba automática centrífuga multietapa con velocidad variable para el suministro de agua

### Aplicaciones

Bombeo automático de aguas limpias para uso doméstico, industrial, agrícola y jardinería.  
Silenciosa.  
Autoaspirante hasta 2m.  
Presión de trabajo regulable entre 1,5 y 4 bar.

### Materiales

Cuerpo bomba e impulsores en AISI 304.  
Eje bomba en AISI 431.  
Difusores en tecnopolímero.  
Cierre mecánico.  
Carcasa motor en aluminio.  
Juntas en NBR/EPDM.

### Equipamiento

Válvula de retención incorporada.  
Sensor de presión incorporado.  
2m de cable con enchufe tipo F.  
Kit Press y manómetro incluidos.  
Protección trabajo en seco.  
Función rearme automático.

### Motor

Asíncrono 2 polos.  
Protección IPX5.  
Aislamiento clase F.  
Protección térmica incorporada.  
Servicio continuo.

### Rango de uso

Temperatura máxima del agua 40 °C.

### Funcionamiento

Velocidad autorregulable para mantener la presión y caudal constantes que la vivienda, edificio o instalación demandan en cada momento.

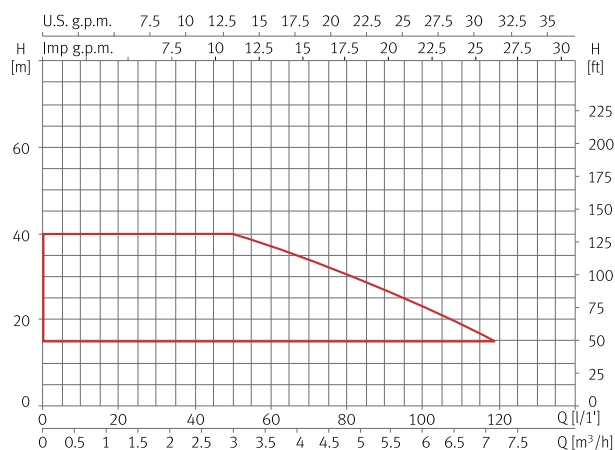


Set completo	Plug&Play	Ultrasilenciosa	Presión constante	Máximo confort hidráulico	Hasta 12 grifos simultáneos

### Tabla de características

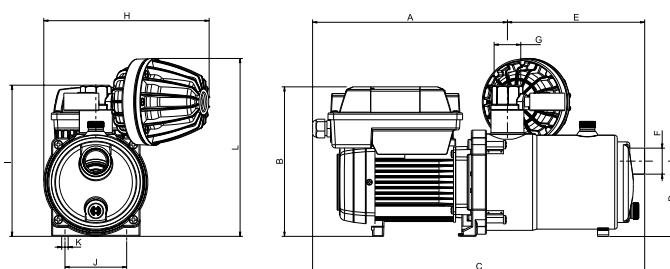
Modelo	I [A]	P1 [kW]	P2		l/min	45	60	75	90	110	Código y PVP
	1~230V	1~	[kW]	[HP]	m³/h	2,7	3,6	4,5	5,4	6,6	1~230V
Tecnoplus 25 4	8,8	1,4	0,9	1,2	mca	40	37	33	25	19	167577 \$991.312

### Curva de funcionamiento



### Dimensión y peso

Modelo	A	B	C	D	E	F/G	H	I	J	K	L	Kg
Tecnoplus 25 4	278	221	468	107	190	1"	149	216	88	Ø9	254	15,5



Modelo	Conexión	Código Y PVP
Kit Press	rosca 1/4"	169961 \$48.467

## Equipo de presión automático con velocidad variable para el suministro de agua

### Aplicaciones

Bombeo automático de aguas limpias para uso doméstico, industrial, agrícola y jardinería.  
Presión de trabajo regulable.

### Materiales

#### Multi:

Cuerpo bomba e impulsores en AISI 304.  
Eje bomba en AISI 420.  
Difusores en tecnopolímero.  
Aspiración e impulsión en fundición con tratamiento cataforesis.  
Cierre mecánico.

Carcasa motor en aluminio.  
Juntas en NBR/EPDM.

**Colectores:** AISI 304.

**Válvulas y conexiones:** Latón.

### Equipamiento incluido

Bomba (x2).  
Speedrive V2 (x2).  
Colector impulsión.  
Modelo ASP con colector aspiración.  
Cuadro de control y maniobra.  
Válvulas.  
Conexiones.  
Válvulas de retención.  
Tanque hidroneumático (20l).  
Transductor de presión.  
Base metálica.

### Motor

Asíncrono 2 polos.  
Protección IPX5.  
Aislamiento clase F.  
Servicio continuo.

### Rango de uso

Temperatura máxima del agua  
CKE con Multi 40 °C.

### Funciones y protecciones

Trabajo en seco con rearme automático.  
Detección fallo transductor de presión.  
Sobretensión y cortocircuito con rearme automático.  
Tensión de alimentación con rearme automático.  
Sobretemperatura interna con rearme automático.  
Derivación a tierra y error de fase del motor.  
Error de comunicación.

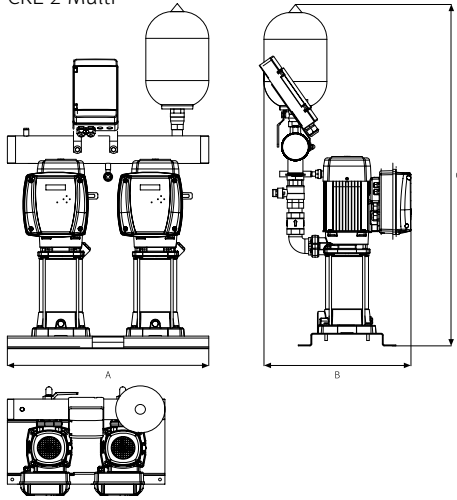
### Funcionamiento

Velocidad autorregulable para mantener la presión y caudal constantes que la vivienda, edificio o instalación demandan en cada momento.





CKE 2 Multi



CKE 2 VE

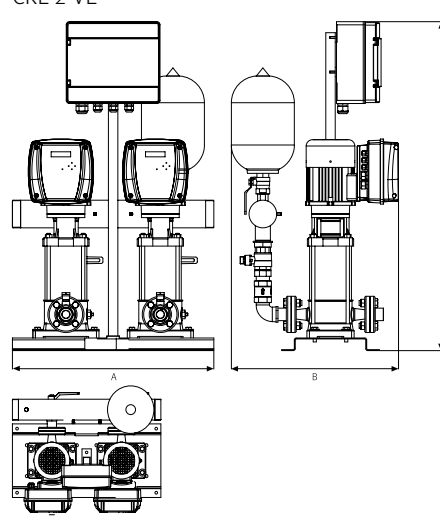


Tabla de características, dimensión y peso

Modelo	Altura máxima [m]	Caudal máximo [m³/h]	P2 [kW]	Speedrive V2	Ø Bomba		Ø Colectores	Dimensiones			Peso [Kg]	Código y PVP	
					Asp.	Imp.		A	B	C		1~230V	1~230V (Modelo ASP)
CKE 2M Multi 35 4	55	21	1,1	M22	1 1/2"	1 1/4"	2"	640	464	1022	66	176763 \$3.463.715	180454 \$3.820.053
CKE 2M Multi 35 5	67	21	1,5	M22	1 1/2"	1 1/4"	2"	640	464	1045	72	176764 \$3.588.638	180455 \$3.944.976
CKE 2M Multi 35 6	83	21	2,2	M22	1 1/2"	1 1/4"	2"	640	464	1071	73	205266 \$3.691.034	216585 \$4.047.372

Modelo	Altura máxima [m]	Caudal máximo [m³/h]	P2 [kW]	Speedrive V2	Ø Bomba		Ø Colectores	Dimensiones			Peso [Kg]	Código y PVP	
					Asp.	Imp.		A	B	C		3~400V	3~400V (Modelo ASP)
CKE 2 Multi 35 4	55	21	1,1	T22	1 1/2"	1 1/4"	2"	640	464	1022	66	176753 \$3.910.845	180456 \$4.267.183
CKE 2 Multi 35 5	67	21	1,5	T22	1 1/2"	1 1/4"	2"	640	464	1045	72	176754 \$4.035.768	180457 \$4.392.106
CKE 2 Multi 35 6	83	21	2,2	T22	1 1/2"	1 1/4"	2"	640	464	1071	73	176755 \$4.138.164	180458 \$4.494.502
CKE 2 Multi 35 8	110	21	3	T55	1 1/2"	1 1/4"	2"	640	500	1120	87	176756 \$4.937.535	180459 \$5.293.873
CKE 2 Multi 35 10	138	21	4	T55	1 1/2"	1 1/4"	2"	640	500	1170	106	176757 \$5.140.962	202401 \$5.497.300
CKE 2 Multi 55 4	51	36	2,2	T22	1 1/2"	1 1/4"	3"	640	500	1127	79	176758 \$4.338.177	180501 \$4.742.300
CKE 2 Multi 55 6	79	36	3	T55	1 1/2"	1 1/4"	3"	640	533	1206	97	176759 \$5.145.058	180502 \$5.549.181
CKE 2 Multi 55 7	93	36	4	T55	1 1/2"	1 1/4"	3"	640	533	1250	106	176760 \$5.362.820	180503 \$5.766.943

Modelo	Ø Colector	Ø Válvulas	Ø Bridas	Código y PVP
Kit aspiración para CKE 2 Multi 35	2"	1 1/4"	1 1/4"	199702 \$356.338
Kit aspiración para CKE 2 Multi 55	2"	1 1/2"	1 1/2"	199703 \$404.123

## Equipo de presión automático con velocidad variable para el suministro de agua

### Aplicaciones

Bombeo automático de aguas limpias para uso doméstico, industrial, agrícola y jardinería.  
Presión de trabajo regulable.

### Materiales

#### Multi y VE:

Cuerpo bomba e impulsores en AISI 304.  
Eje bomba en AISI 420.  
Difusores en tecnopolímero.  
Aspiración e impulsión en fundición con tratamiento cataforesis.  
Cierre mecánico.

Carcasa motor en aluminio.

Juntas en NBR/EPDM.

**Colectores:** AISI 304.

**Válvulas y conexiones:** Latón.

### Equipamiento incluido

Bomba (x3).

Speedrive V2 (x3).

Colector impulsión.

Modelo ASP con colector aspiración.

Cuadro de control y maniobra.

Válvulas.

Conexiones.

Válvulas de retención.

Tanque hidroneumático (20).

Transductor de presión.

Base metálica.

### Motor

Asíncrono 2 polos.

Protección IPX5.

Aislamiento clase F.

Servicio continuo.

### Rango de uso

Temperatura máxima del agua

CKE con Multi y VE 40 °C.

### Funciones y protecciones

Trabajo en seco con rearme automático.

Detección fallo transductor de presión.

Sobretensión y cortocircuito con rearme automático.

Tensión de alimentación con rearme automático.

Sobretemperatura interna con rearme automático.

Derivación a tierra y error de fase del motor.

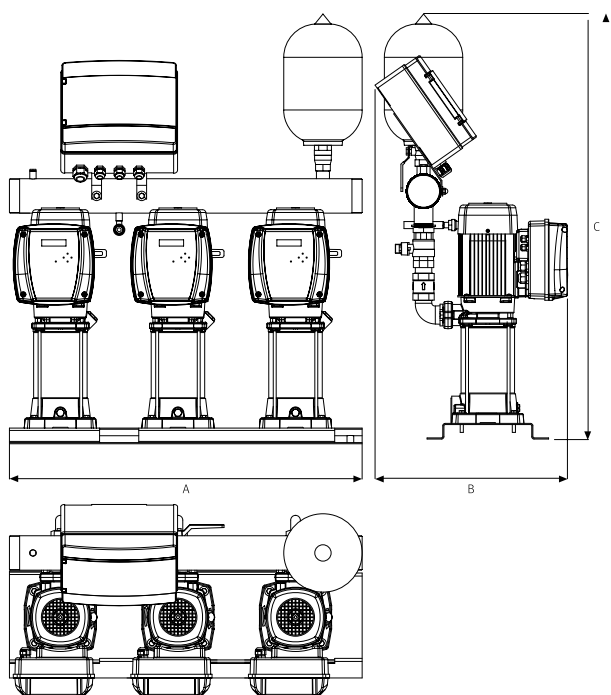
Error de comunicación.

### Funcionamiento

Velocidad autorregulable para mantener la presión y caudal constantes que la vivienda, edificio o instalación demandan en cada momento.



CKE 3 Multi



CKE 3 VE

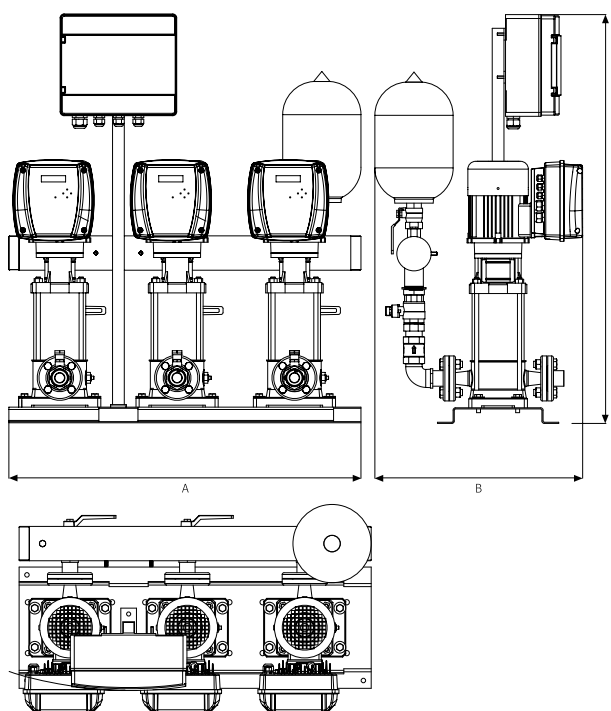


Tabla de características, dimensión y peso

Modelo	Altura máxima [m]	Caudal máximo [m³/h]	P2 [kW]	Speedrive V2	Ø Bomba		Ø Colectores	Dimensiones			Peso [Kg]	Código y PVP	
					Asp.	Imp.		A	B	C		3~400V	3~400V (Modelo ASP)
CKE 3 Multi 35 4	55	31,5	1,1	T22	1 1/2"	1 1/4"	3"	900	464	1044	99	176742 \$5.766.943	180475 \$6.375.175
CKE 3 Multi 35 5	67	31,5	1,5	T22	1 1/2"	1 1/4"	3"	900	464	1067	107	176743 \$5.954.669	180476 \$6.562.901
CKE 3 Multi 35 6	83	31,5	2,2	T22	1 1/2"	1 1/4"	3"	900	464	1093	109	176453 \$6.122.598	180477 \$6.730.830
CKE 3 Multi 35 8	110	31,5	3	T55	1 1/2"	1 1/4"	3"	900	500	1142	130	176745 \$7.297.422	180478 \$7.905.654
CKE 3 Multi 35 10	138	31,5	4	T55	1 1/2"	1 1/4"	3"	900	500	1170	151	176746 \$7.602.562	180479 \$8.210.794
CKE 3 Multi 55 4	51	54	2,2	T22	1 1/2"	1 1/4"	3"	900	500	1149	118	176748 \$6.308.959	180516 \$6.917.191
CKE 3 Multi 55 6	79	54	3	T55	1 1/2"	1 1/4"	3"	900	533	1228	144	176749 \$7.516.549	180518 \$8.124.781
CKE 3 Multi 55 7	93	54	4	T55	1 1/2"	1 1/4"	3"	900	533	1272	157	176750 \$7.842.851	180519 \$8.451.083

Modelo	Ø Colector	Ø Válvulas	Ø Bridas	Código y PVP
Kit aspiración para CKE 3 Multi 35 y Multi 55	3"	1 1/2"	1 1/2"	205223 \$608.232

Modelo	Altura máxima [m]	Caudal máximo [m³/h]	P2 [kW]	Speedrive V2	Ø Bomba		Ø Colectores	Dimensiones			Peso [Kg]	Código y PVP	
					Asp.	Imp.		A	B	C		3~400V	3~400V (Modelo ASP)
CKE 3 VE 121 3	50	82	4	T55	50	4"	4"	900	550	1147	234	203945 \$10.774.790	216586 \$11.506.580
CKE 3 VE 121 5	83	82	5,5	T55	50	4"	4"	900	550	1295	300	203946 \$12.585.834	206668 \$13.317.624

Modelo	Ø Colector	Ø Válvulas	Ø Bridas	Código y PVP
Kit aspiración para CKE 3 VE 121 3	4"	2"	2"	213984 \$731.790
Kit aspiración para CKE 3 VE 121 5	4"	2"	2"	178038 \$731.790

## Equipo de presión automático con velocidad variable para el suministro de agua

### Aplicaciones

Bombeo automático de aguas limpias para uso doméstico, industrial, agrícola y jardinería.  
Presión de trabajo regulable.

### Materiales

#### Multi y VE:

Cuerpo bomba e impulsores en AISI 304.  
Eje bomba en AISI 420.  
Difusores en tecnopolímero.  
Aspiración e impulsión en fundición con tratamiento cataforesis.  
Cierre mecánico.  
Carcasa motor en aluminio.  
Juntas en NBR/EPDM.

**Colectores:** AISI 304.

**Válvulas y conexiones:** Latón.

### Equipamiento incluido

Bomba (x4).  
Speedrive V2 (x4).  
Colector impulsión.  
Modelo ASP con colector aspiración.  
Cuadro de control y maniobra.  
Válvulas.  
Conexiones.  
Válvulas de retención.  
Tanque hidroneumático (20l).  
Transductor de presión.  
Base metálica.

### Motor

Asíncrono 2 polos.  
Protección IPX5.  
Aislamiento clase F.  
Servicio continuo.

### Rango de uso

Temperatura máxima del agua  
CKE con Multi y VE 40 °C.

### Funciones y protecciones

Trabajo en seco con rearme automático.  
Detección fallo transductor de presión.  
Sobrecorriente y cortocircuito con rearme automático.  
Tensión de alimentación con rearme automático.  
Sobretemperatura interna con rearme automático.  
Derivación a tierra y error de fase del motor.  
Error de comunicación.

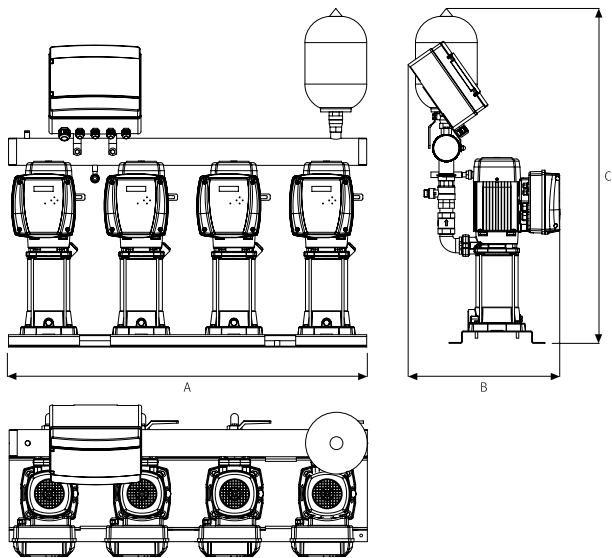
### Funcionamiento

Velocidad autorregulable para mantener la presión y caudal constantes que la vivienda, edificio o instalación demandan en cada momento.





CKE 4 Multi



CKE 4 VE

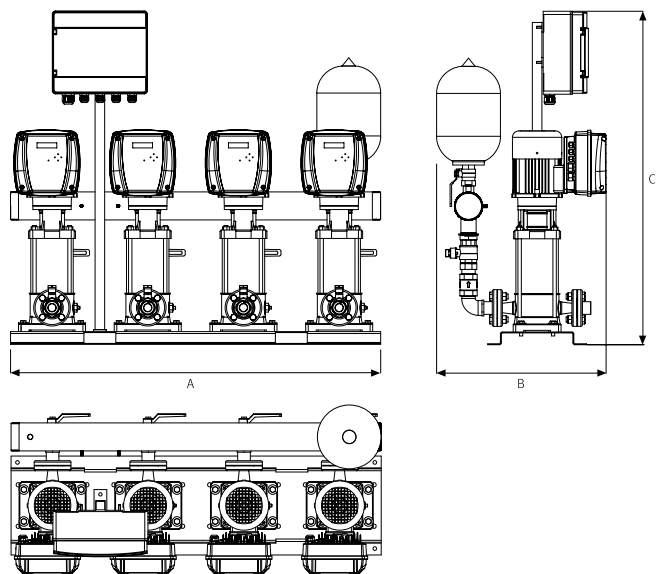


Tabla de características, dimensión y peso

Modelo	Altura máxima [m]	Caudal máximo [m³/h]	P2 [kW]	Speedrive V2	Ø Bomba		Ø Colectores	Dimensiones			Peso [Kg]	Código y PVP	
					Asp.	Imp.		A	B	C		3~400V	3~400V (Modelo ASP)
CKE 4 Multi 35 4	55	42	1,1	T22	1 1/2"	1 1/4"	3"	1160	464	1044	131	176775 \$7.471.495	180489 \$8.218.303
CKE 4 Multi 35 5	67	42	1,5	T22	1 1/2"	1 1/4"	3"	1160	464	1067	142	176776 \$7.735.676	180488 \$8.482.485
CKE 4 Multi 35 6	83	42	2,2	T22	1 1/2"	1 1/4"	3"	1160	464	1093	144	176777 \$7.941.151	180491 \$8.687.959
CKE 4 Multi 35 8	110	42	3	T55	1 1/2"	1 1/4"	3"	1160	500	1142	172	176778 \$9.498.936	180490 \$10.245.744
CKE 4 Multi 35 10	138	42	4	T55	1 1/2"	1 1/4"	4"	1160	500	1170	198	202199 \$10.365.888	216587 \$11.112.697
CKE 4 Multi 55 4	51	72	2,2	T22	1 1/2"	1 1/4"	4"	1160	500	1149	156	176781 \$8.425.143	180529 \$9.341.928
CKE 4 Multi 55 6	79	72	3	T55	1 1/2"	1 1/4"	4"	1160	533	1228	191	176782 \$10.031.395	180530 \$10.948.180
CKE 4 Multi 55 7	93	72	4	T55	1 1/2"	1 1/4"	4"	1160	533	1272	208	173508 \$10.467.602	180531 \$11.384.387

Modelo	Ø Colector	Ø Válvulas	Ø Bridas	Código y PVP
Kit aspiración para CKE 4 Multi 35	3"	1 1/2"	1 1/2"	207305 \$746.808
Kit aspiración para CKE 4 Multi 55	4"	1 1/2"	1 1/2"	207306 \$916.786

Modelo	Altura máxima [m]	Caudal máximo [m³/h]	P2 [kW]	Speedrive V2	Ø Bomba Asp. / Imp.	Ø Colectores	Dimensiones			Peso [Kg]	Código y PVP	
							A	B	C		3~400V	3~400V (Modelo ASP)
CKE 4 VE 121 3	50	109	4	T55	50	4"	1160	550	1147	312	203950 \$14.663.107	216588 \$16.584.056
CKE 4 VE 121 5	83	109	5,5	T55	50	4"	1160	550	1295	400	203951 \$17.077.605	216589 \$18.998.554

Modelo	Ø Colector	Ø Válvulas	Ø Bridas	Código y PVP
Kit aspiración para CKE 4 VE 121 3	5"	2"	2"	213986 \$1.920.949
Kit aspiración para CKE 4 VE 121 5	5"	2"	2"	213987 \$1.920.949



[www.espa.com](http://www.espa.com)

#espamoments



# EQUIPOS DE PRESIÓN



Velocidad autorregulable para mantener la presión y caudal constantes que la vivienda, edificio o instalación demandan en cada momento.

Sistemas aptos para todo tipo de motores y potencias.

**Equipo de presión automático con velocidad variable para el suministro de agua.** Adecuado para edificaciones residenciales y comerciales, aplicaciones industriales y riego agrícola.

## Resumen de nuestra gama de producto

**CKDA** Equipo doble.  
Caudal hasta 50 m<sup>3</sup>/h | Presión hasta 200 m.c.a.

**CKTA** Equipo triple.  
Caudal hasta 75 m<sup>3</sup>/h | Presión hasta 200 m.c.a.

**CKCA** Equip cuádruple.  
Caudal hasta 100 m<sup>3</sup>/h | Presión hasta 200 m.c.a.

**Otras configuraciones y rendimientos bajo demanda.**



# EQUIPOS CONTRA INCENDIOS



Equipos contra incendios según las normativas vigentes.

Más de **60 años de experiencia** en el sector, una alta gama de productos de calidad y un servicio personalizado que responde a todas tus necesidades.

## Resumen de nuestra gama de producto

- E** Jockey + Principal eléctrica.  
Caudal hasta 120 m<sup>3</sup>/h | Presión hasta 90 m.c.a.
- D** Jockey + Principal diésel.  
Caudal hasta 120 m<sup>3</sup>/h | Presión hasta 90 m.c.a.
- ED** Jockey + Principal eléctrica + Auxiliar diésel.  
Caudal hasta 120 m<sup>3</sup>/h | Presión hasta 90 m.c.a.
- DD** Jockey + Dos bombas principales diésel.  
Caudal hasta 120 m<sup>3</sup>/h | Presión hasta 90 m.c.a.

Otras configuraciones y rendimientos bajo demanda.









[www.espa.com](http://www.espa.com)

# RECIRCULACIÓN Y FILTRACIÓN

---

La bomba que  
quiere tu piscina

## Bomba centrífuga monoetapa para recirculación y filtración del agua

### Aplicaciones

Recirculación y filtración del agua para piscinas pequeñas.  
Silenciosa.

### Materiales

Cuerpo bomba, impulsor, difusor, aspiración e impulsión en tecnopolímero.  
Eje bomba en AISI 431.  
Cierre mecánico.  
Carcasa motor en aluminio.  
Juntas en NBR/EPDM.

### Equipamiento

2m de cable con enchufe tipo F.  
Conexión manguera de 32mm o 38mm.

### Motor

Asíncrono 2 polos.  
Protección IPX5.  
Aislamiento clase F.  
Protección térmica incorporada.  
Servicio continuo.

### Rango de uso

Temperatura máxima del agua 40 °C.  
Compatible con agua salada hasta 7 g/l.



Conexión manguera



Con cable y enchufe



Piscinas desmontables

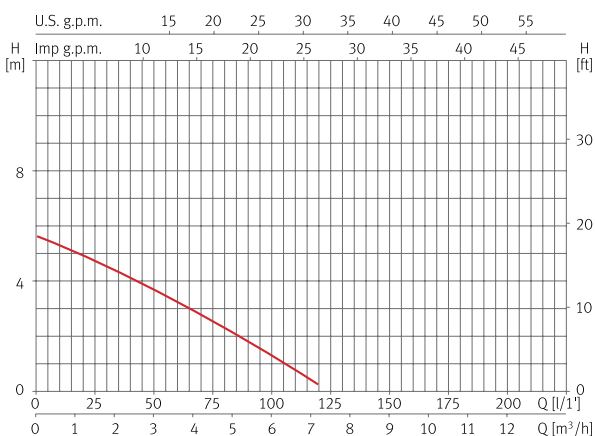


Caudal hasta 4 m³/h

### Tabla de características

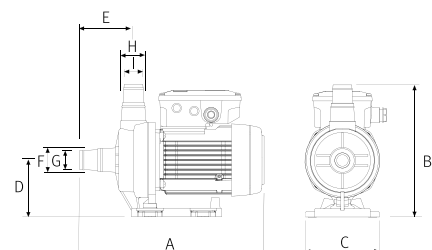
Modelo	I [A]	P1 [kW]	P2		c [µF]	l/min	10	25	50	75	100	Código y PVP
	1~ 230V	1~	[kW]	[HP]		m³/h	0,6	1,5	3	4,5	6	
Nox 20 4	1	0,2	0,15	0,2	6	mca	5,3	4,7	3,7	2,7	1,3	203179 \$158.669

### Curva de funcionamiento a 2900 rpm



### Dimensión y peso

Modelo	A	B	C	D	E	F	G	H	I	Kg
Nox 20	305	219	204	94	90	38	32	38	32	4,5



## Bomba centrífuga monoetapa para recirculación y filtración del agua

### Aplicaciones

Recirculación y filtración del agua para piscinas pequeñas.  
Silenciosa.

### Materiales

Cuerpo bomba, impulsor, difusor, aspiración e impulsión en tecnopolímero.  
Eje bomba en AISI 431.  
Cierre mecánico.  
Carcasa motor en aluminio.  
Juntas en NBR/EPDM.

### Motor

Asíncrono 2 polos.  
Protección IPX5.  
Aislamiento clase F.  
Protección térmica incorporada.  
Servicio continuo.

### Rango de uso

Temperatura máxima del agua 40 °C.  
Compatible con agua salada hasta 7 g/l.

### Equipamiento

2m de cable con enchufe tipo F.  
Conexión manguera de 40mm.



Conexión manguera



Con cable y enchufe



Piscinas desmontables

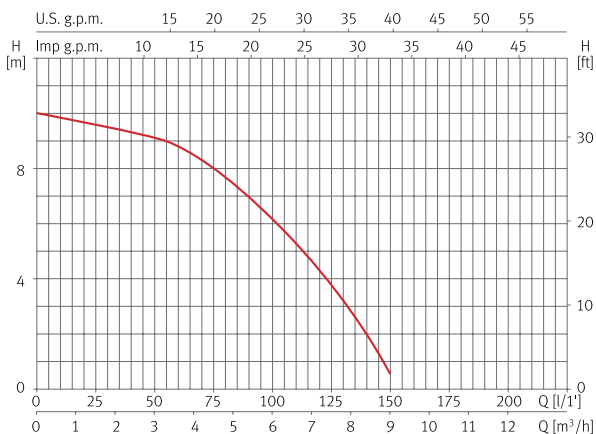


Caudal hasta 6 m³/h

### Tabla de características

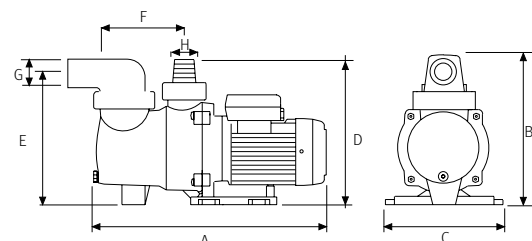
Modelo	I [A]	P1 [kW]	P2		c [µF]	l/min m³/h	10	25	50	75	100	125	150	Código y PVP
	1~ 230V	1~	[kW]	[HP]			0,6	1,5	3	4,5	6	7,5	9	
Nox 25 6	1,5	0,3	0,18	0,25	6	mca	9,8	9,6	9,1	8	6,1	3,8	0,6	203180 5234.413

### Curva de funcionamiento a 2900 rpm



### Dimensión y peso

Modelo	A	B	C	D	E	F	G	H	Kg
Nox 25	405	262	204	250	231	158	40	40	5,1



## Bomba centrífuga monoetapa para recirculación y filtración del agua

### Aplicaciones

Recirculación y filtración del agua para piscinas pequeñas.  
Silenciosa.  
Autoaspirante hasta 4m.

### Materiales

Cuerpo bomba, impulsor, difusor, aspiración e impulsión en tecnopolímero.  
Eje bomba en AISI 431.  
Cierre mecánico.  
Carcasa motor en aluminio.  
Juntas en NBR/EPDM.

### Equipamiento

2m de cable con enchufe tipo F.  
Uniones incluidas 50mm.

### Motor

Asíncrono 2 polos.  
Protección IPX5.  
Aislamiento clase F.  
Protección térmica incorporada.  
Servicio continuo.

### Rango de uso

Temperatura máxima del agua 40 °C.  
Compatible con agua salada hasta 7 g/l.

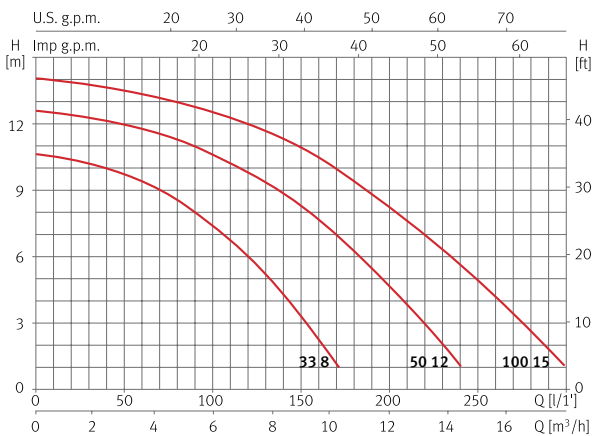


Silenciosa	Fácil mantenimiento	Con cable y enchufe	Caudal hasta 15 m³/h

### Tabla de características

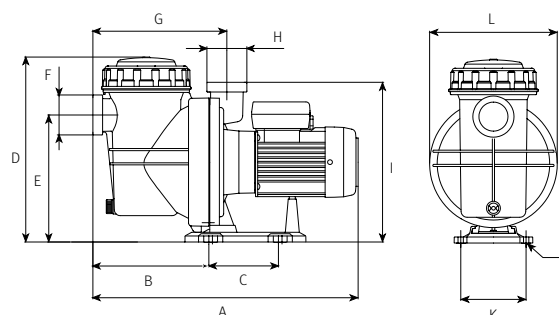
Modelo	I [A]	P1 [kW]	P2		c [µF]	l/min m³/h	25	50	75	100	150	200	250	290	Código y PVP
	1~230V	1~	[kW]	[HP]			1,5	3,0	4,5	6,0	9,0	12	15	17,4	
Nox 33 8	2	0,45	0,25	0,33	12	mica	10,2	9,7	8,6	7,2	3,2	-	-	-	203181 \$98.644
Nox 50 12	2,8	0,65	0,37	0,5	12		12,3	11,9	11,3	10,5	8,1	4,6	-	-	203182 \$103.127
Nox 100 15	3,8	0,85	0,75	1	12		13,8	13,3	13	12,5	10,8	8,1	4,8	1,8	203183 \$115.084

### Curvas de funcionamiento a 2900 rpm



### Dimensión y peso

Modelo	A	B	C	D	E	F	G	H	I	J	K	L	Kg
Nox 33	439	192	115	304	210	2 1/4"	221	2 1/4"	264	Ø9	108	212	8,9
Nox 50	439	192	115	304	210	2 1/4"	221	2 1/4"	264	Ø9	108	212	10,2
Nox 100	439	192	115	304	210	2 1/4"	221	2 1/4"	264	Ø9	108	212	10,9





## Bomba centrífuga monoetapa para recirculación y filtración del agua

### Aplicaciones

Recirculación y filtración del agua para piscinas pequeñas.  
Silenciosa.  
Autoaspirante hasta 4m.

### Materiales

Cuerpo bomba, impulsor, difusor, aspiración e impulsión en tecnopolímero.  
Eje bomba en AISI 431.  
Cierre mecánico.  
Carcasa motor en aluminio.  
Juntas en NBR/EPDM.

### Equipamiento

Sin cable.  
Uniones incluidas 50mm.

### Motor

Asíncrono 2 polos.  
Protección IPX5.  
Aislamiento clase F.  
Protección térmica incorporada.  
Servicio continuo.

### Rango de uso

Temperatura máxima del agua 40 °C.  
Compatible con agua salada hasta 7 g/l.



Alto rendimiento



Silenciosa



Muy fiable



Fácil mantenimiento



Caudal hasta 15 m<sup>3</sup>/h

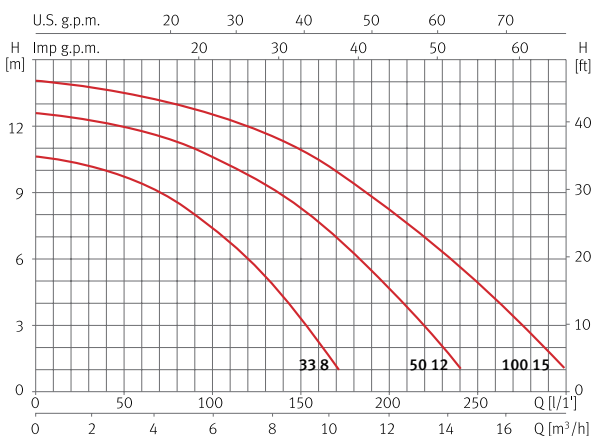


Best seller

### Tabla de características

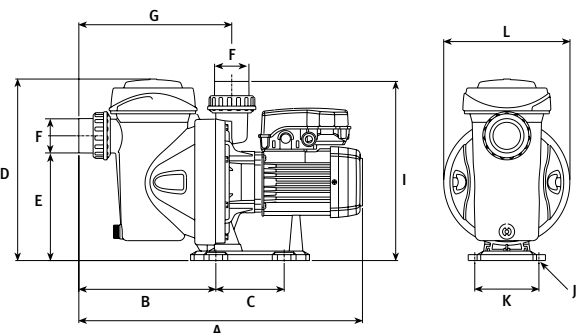
Modelo	I [A]	P1 [kW]	P2		c [μF]	l/min m <sup>3</sup> /h	25	50	75	100	150	200	250	290	Código y PVP
	1~230V	1~	[kW]	[HP]			1,5	3,0	4,5	6,0	9,0	12	15	17,4	
Silen I 33 8	2	0,45	0,25	0,33	12	mca	10,2	9,7	8,6	7,2	3,2	-	-	-	203144 \$250.084
Silen I 50 12	2,8	0,65	0,37	0,5	12		12,3	11,9	11,3	10,5	8,1	4,6	-	-	203145 \$263.796
Silen I 100 15	3,8	0,85	0,75	1	12		13,8	13,3	13	12,5	10,8	8,1	4,8	1,8	203146 \$282.079

### Curvas de funcionamiento a 2900 rpm



### Dimensión y peso

Modelo	A	B	C	D	E	F	G	I	J	K	L	Kg
Silen I 33	439	192	115	304	210	50	221	264	Ø9	108	212	8,9
Silen I 50	439	192	115	304	210	50	221	264	Ø9	108	212	10,2
Silen I 100	439	192	115	304	210	50	221	264	Ø9	108	212	10,9



## Bomba centrífuga monoetapa para recirculación y filtración del agua

### Aplicaciones

Recirculación y filtración del agua para piscinas medianas.  
Silenciosa.  
Autoaspirante hasta 4m.

### Materiales

Cuerpo bomba, impulsor, difusor, aspiración e impulsión en tecnopolímero.  
Eje bomba en AISI 431.  
Cierre mecánico.  
Carcasa motor en aluminio.  
Juntas en NBR/EPDM.

### Equipamiento

Sin cable.  
Uniones incluidas 50mm.

### Motor

Asíncrono 2 polos.  
Protección IPX5.  
Aislamiento clase F.  
Versión monofásica con protección térmica incorporada.  
Servicio continuo.

### Rango de uso

Temperatura máxima del agua 40 °C.  
Compatible con agua salada hasta 7 g/l.



Alto rendimiento

Silenciosa

Muy fiable

Fácil mantenimiento

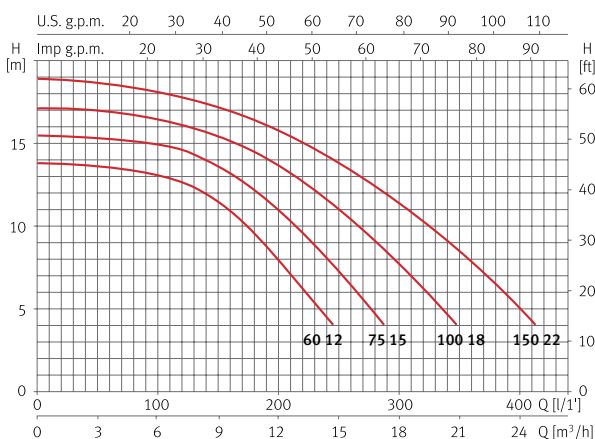
Caudal hasta 22 m³/h

Best seller

### Tabla de características

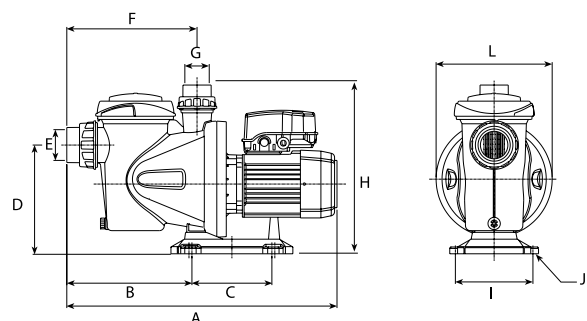
Modelo	I [A]			P1 [kW]		P2		c [µF]	l/min m³/h	40	80	120	160	215	265	325	400	Código y PVP	
	1~230V	3~230V	3~400V	1~	3~	[kW]	[HP]											1~230V	3~230V/400V
Silen S 60 12	3,7	-	-	0,8	-	0,44	0,6	16	mca	13,6	13,2	12,6	10,9	6,7	-	-	-	203147 \$359.009	-
Silen S 75 15	5,5	3,3	1,9	1,2	1	0,55	0,75	16		15,2	15	14,5	13,1	9,9	6	-	-	203148 \$373.968	203152 \$373.968
Silen S 100 18	6	3,8	2,2	1,4	1,2	0,75	1	16		16,9	16,5	16	15	12,9	10	5,9	-	203149 \$401.036	203153 \$401.036
Silen S 150 22	7,1	4,8	2,8	1,6	1,6	1,1	1,5	25		18,6	18,2	17,7	16,9	15,1	13	10	5,1	203150 \$464.433	203154 \$464.433

### Curvas de funcionamiento a 2900 rpm



### Dimensión y peso

Modelo	A	B	C	D	E	F	G	H	I	J	L	Kg
Silen S 60	555	257	164	225	50	267	50	347	159	Ø9	238	8,9
Silen S 75	555	257	164	225	50	267	50	347	159	Ø9	238	10,2
Silen S 100	555	257	164	225	50	267	50	347	159	Ø9	238	10,9
Silen S 150	577	257	164	225	50	267	50	347	159	Ø9	238	13,5



## Bomba centrífuga monoetapa para recirculación y filtración del agua

### Aplicaciones

Recirculación y filtración del agua para piscinas grandes.  
Silenciosa.  
Autoaspirante hasta 4m.

### Materiales

Cuerpo bomba, impulsor, difusor, aspiración e impulsión en tecnopolímero.  
Eje bomba en AISI 431.  
Cierre mecánico.  
Carcasa motor en aluminio.  
Juntas en NBR/EPDM.

### Equipamiento

Sin cable.  
Uniones incluidas 63mm.

### Motor

Asíncrono 2 polos.  
Protección IPX5.  
Aislamiento clase F.  
Versión monofásica con protección térmica incorporada.  
Servicio continuo.

### Rango de uso

Temperatura máxima del agua 40 °C.  
Compatible con agua salada hasta 7 g/l.



Silenciosa



Muy fiable



Fácil mantenimiento

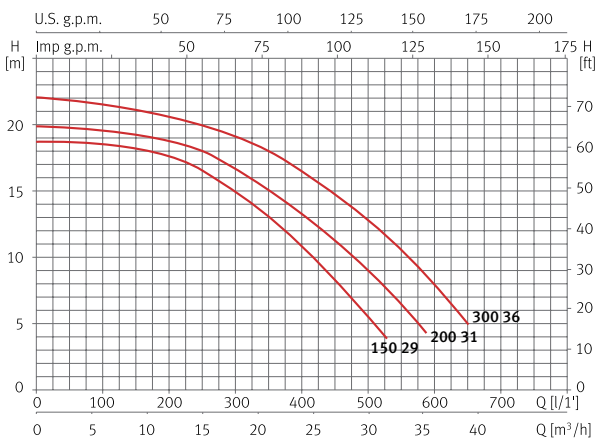


Caudal hasta 36 m³/h

### Tabla de características

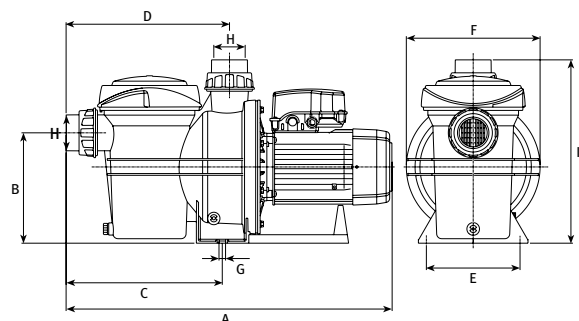
Modelo	I [A]			P1 [kW]		P2		c [µF]	l/min m³/h	100	150	250	350	450	500	550	650	Código y PVP	
	1~230V	3~230V	3~400V	1~	3~	[kW]	[HP]											1~230V	3~230V/400V
Silen S2 150 29	8,5	5,3	3,1	1,9	1,9	1,1	1,5	25	mca	6,0	9,0	15	21	27	30	33	39	203157 \$544.925	203162 \$527.117
Silen S2 200 31	9,7	6,5	3,8	2,2	2,2	1,5	2	30		19,5	19,1	18	15	11,1	9	6,3	-	203158 \$621.855	203163 \$559.171
Silen S2 300 36	12,5	8,6	5	2,8	2,6	2,2	3	60		21,5	21	19,9	18	14,9	12,9	10,3	5	203159 \$804.209	203164 \$599.061

### Curva de funcionamiento a 2900 rpm



### Dimensión y peso

Modelo	A	B	C	D	E	F	G	H	I	Kg
Silen S2 150	624	222	272	285	188	268	Ø13	63	327	18
Silen S2 200	624	222	272	285	188	268	Ø13	63	327	21
Silen S2 300	624	222	272	285	188	268	Ø13	63	327	23



## Bomba centrífuga monoetapa con velocidad variable para recirculación y filtración del agua

### Aplicaciones

Recirculación y filtración del agua para piscinas pequeñas y medianas.  
Silenciosa.  
Autoaspirante hasta 4m.

### Materiales

Cuerpo bomba, impulsor, difusor, aspiración e impulsión en tecnopolímero.  
Eje bomba en AISI 431.  
Cierre mecánico.  
Carcasa motor en aluminio.  
Juntas en NBR/EPDM.

### Equipamiento

2m de cable con enchufe tipo F.  
Uniones incluidas 50mm.

### Motor

Asíncrono 2 polos.  
Protección IPX5.  
Aislamiento clase F.  
Protección térmica incorporada.  
Servicio continuo.



### Rango de uso

Temperatura máxima del agua 40 °C.  
Compatible con agua salada hasta 7 g/l.

### Funcionamiento

Variación de la velocidad para adaptarse a los ciclos de trabajo de la piscina.



Ahorro energético hasta 70%

Mayor vida útil

Ultrasilenciosa

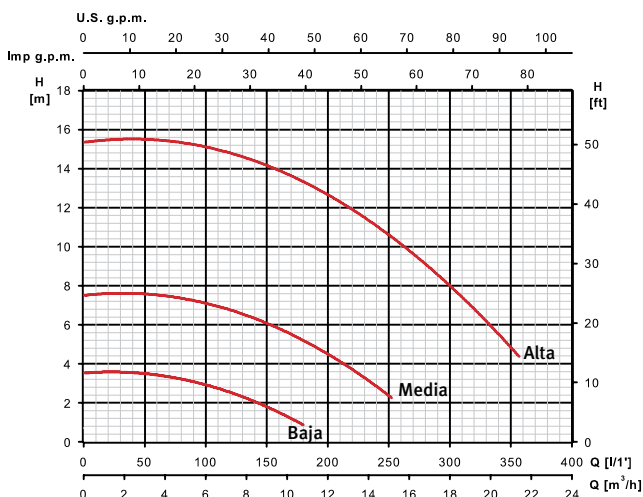
Fácil manejo

Mejor filtración y calidad del agua

### Tabla de características

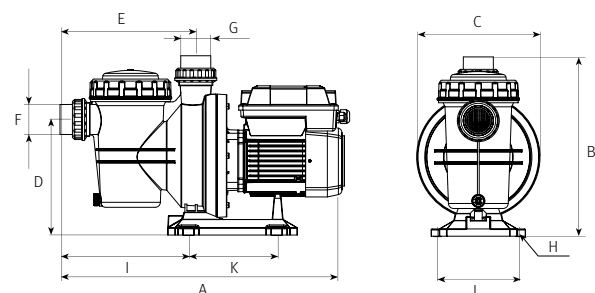
Modelo	Velocidad	I [A]	P1 [kW]	P2		l/min	50	100	150	200	250	Código y PVP
		1~230V	1~	[kW]	[HP]							
Noxplus	Alta	7,6	1,1	0,75	1	mca	15,5	15	14	13	11	214856 5746.333
	Media	3	0,4				7,5	7	6	4,5	-	
	Baja	1,2	0,16				3,5	3	2	-	-	

### Curvas de funcionamiento



### Dimensión y peso

Modelo	A	B	C	D	E	F	G	H	I	J	K	Kg
Noxplus	549	346	238	223	262	50	50	Ø9	248	159	170	12,8



## Bomba centrífuga monoetapa con velocidad variable para recirculación y filtración del agua

### Aplicaciones

Recirculación y filtración del agua para piscinas medianas y grandes.  
Silenciosa.  
Autoaspirante hasta 4m.

### Materiales

Cuerpo bomba, impulsor, difusor, aspiración e impulsión en tecnopolímero.  
Eje bomba en AISI 431.  
Cierre mecánico.  
Carcasa motor en aluminio.  
Juntas en NBR/EPDM.

### Equipamiento

2m de cable con enchufe tipo F.  
Uniones incluidas 63mm.

### Motor

Asíncrono 2 polos.  
Protección IPX5.  
Aislamiento clase F.  
Protección térmica incorporada.  
Servicio continuo.

### Rango de uso

Temperatura máxima del agua 40 °C.  
Compatible con agua salada hasta 7 g/l.

### Funcionamiento

Variación de la velocidad para adaptarse a los ciclos de trabajo de la piscina.



Ahorro energético hasta 70%



Mayor vida útil



Ultrasilenciosa



Fácil manejo

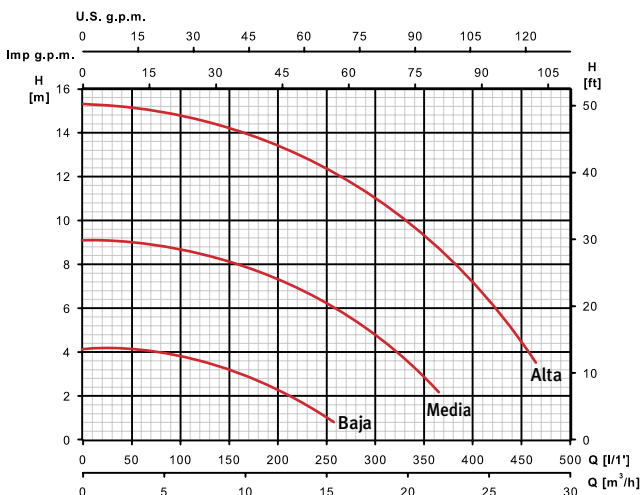


Mejor filtración y calidad del agua

### Tabla de características

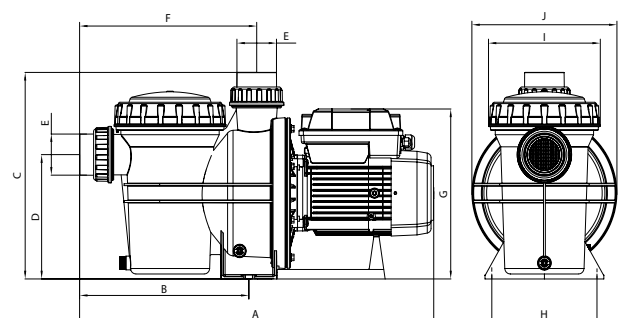
Modelo	Velocidad	I [A]	P1 [kW]	P2		l/min	100	200	250	300	400	Código y PVP
		1~230V	1~	[kW]	[HP]	m³/h	6	12	15	18	24	
Noxplus 2	Alta	10	1,5				15	13,5	12,5	11	7	216726 \$1.041.471
	Media	5,3	0,75	1,5	2	mca	9	7,5	6	5	-	
	Baja	2	0,25				4	2,5	1	-	-	

### Curvas de funcionamiento



### Dimensión y peso

Modelo	A	B	C	D	E	F	G	H	I	J	Kg
Noxplus 2	656	314	368	222	Ø63	328	203	188	207	268	18,5





## Filtro de arena para la filtración del agua

### Filterkit Base

Filtro con válvula fabricado en polietileno resistente a agentes químicos y atmosféricos. Moldeado de una sola pieza con pie integrado en el filtro. Con válvula top de 6 vías.

### Características

Presión máxima de trabajo 2,5 bar.  
 Conexión de 1½".  
 Equipado con manómetro y purga de aire.  
 Doble drenaje en la parte inferior del filtro, ½" para vaciado total del filtro y ¼" para vaciado del agua sin pérdida de arena.  
 Compatible con agua salada hasta 7 g/l.



Piscina residencial

### Tabla de características

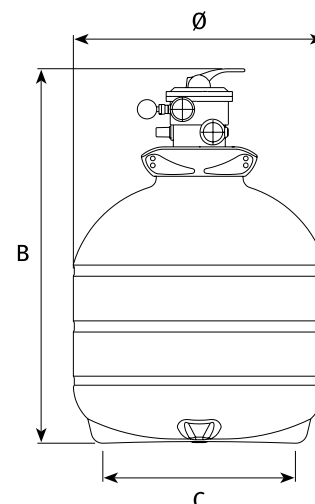
Modelo	Filtro			Código y PVP
	Ø filtro [mm]	Caudal [m³/h]	Carga arena [Kg]	
FKB 350 6TP	350	6	35	160863 <b>\$231.801</b>
FKB 450 6TP	450	8	75	134538 <b>\$296.444</b>
FKB 550 6TP	550	12	100	134539 <b>\$335.621</b>

### Dimensión y peso

Modelo	B	C	Ø	Kg
FKB 350 6TP	735	258	350	5,6
FKB 450 6TP	832	330	450	7,7
FKB 550 6TP	832	440	550	10,1



Accesorios	Código y PVP
Unión filtro arena 1 ½"	1002077 <b>\$5.570</b>
Kit válvula 6TP 1½"	149974 <b>\$122.875</b>



## Filtro de arena para la filtración del agua

### Filterkit Plus

Filtro con válvula fabricado en polipropileno resistente a agentes químicos y atmosféricos. Inyectado con las dos mitades unidas mediante soldadura térmica. Con válvula lateral de 6 vías.

### Características

Presión máxima de trabajo 3,5 bar.  
 Conexión de 1½" para modelos 520 y 620 y 2" para modelo 760.  
 Equipado con manómetro y purga de aire.  
 Doble drenaje en la parte inferior del filtro, 1½" para vaciado total del filtro y ½" para vaciado del agua sin pérdida de arena.  
 Compatible con agua salada hasta 7 g/l.



Muy fiable



Robusto



Piscina residencial

### Tabla de características

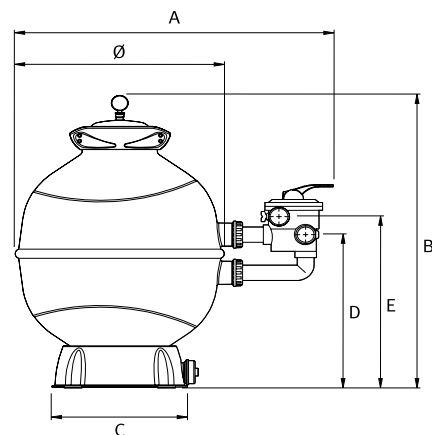
Modelo	Filtro			Código y PVP
	Ø filtro [mm]	Caudal [m³/h]	Carga arena [Kg]	
FKP 520 6LT	520	10	85	130906 <b>\$496.250</b>
FKP 620 6LT	620	14	145	130907 <b>\$523.674</b>
FKP 760 6LT	760	21	300	130908 <b>\$742.416</b>

### Dimensión y peso

Modelo	A	B	C	D	E	Ø	Kg
FKP 520 6LT	844	886	422	460	519	520	21,7
FKP 620 6LT	943	957	422	501	560	620	23,7
FKP 760 6LT	1.102	1.114	422	630	715	767	34



Accesorios	Código y PVP
Unión filtro arena 1 ½"	1002077 <b>\$5.570</b>
Kit válvula 6LT 1½"	149976 <b>\$122.875</b>
Kit válvula 6LT 2"	149977 <b>\$165.882</b>



## Bomba centrífuga multietapa para limpiafondos

### Aplicaciones

Para el accionamiento de limpiafondos que requieren una presión de entrada. Diseñada para aguas cloradas, saladas y ozonizadas.

### Materiales

Cuerpo bomba, difusores, aspiración e impulsión en tecnopolímero. Impulsores en AISI 316. Eje bomba en AISI 431. Cierre mecánico. Carcasa motor en aluminio. Juntas en NBR/EPDM.

### Equipamiento

Sin cable.

### Motor

Asíncrono 2 polos. Protección IPX5. Aislamiento clase F. Protección térmica incorporada. Servicio continuo.

### Rango de uso

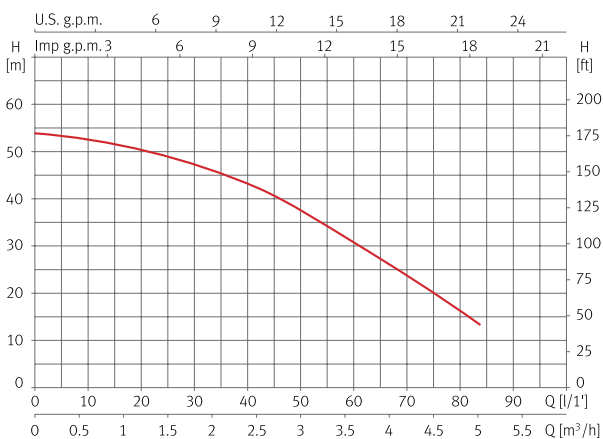
Temperatura máxima del agua 40 °C. Compatible con agua salada hasta 7 g/l.



### Tabla de características

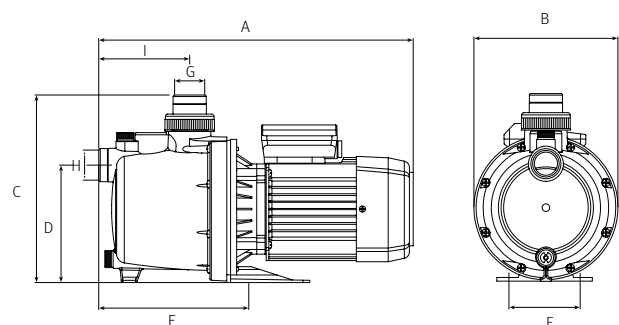
Modelo	I [A]	P1 [kW]	P2		c [μF]	l/min	10	30	40	50	60	65	70	80	Código y PVP
	1~230V	1~	[kW]	[HP]		m³/h	0,6	1,8	2,4	3,0	3,6	3,9	4,3	4,8	
Multipool N	6	1,3	0,75	1	16	mca	53	47	43	37	32	28	24	17	202038 \$412.315

### Curva de funcionamiento a 2900 rpm



### Dimensión y peso

Modelo	A	B	C	D	E	F	G	H	I	Kg
Multipool N	415	190	248	155	198	94	1"	1"	120	10,5



## Bomba centrífuga monoetapa para corriente de agua

### Aplicaciones

Genera una fuerte corriente de agua y transforma la piscina en un espacio de ocio y deporte.  
Autoaspirante hasta 4m.

### Materiales

Cuerpo bomba, impulsor, difusor, aspiración e impulsión en tecnopolímero.  
Eje bomba en AISI 431.  
Cierre mecánico.  
Carcasa motor en aluminio.  
Juntas en NBR/EPDM.

### Equipamiento

Sin cable.  
Uniones no incluidas.

### Motor

Asíncrono 2 polos.  
Protección IPX5.  
Aislamiento clase F.  
Versión monofásica con protección térmica incorporada.  
Servicio continuo.

### Rango de uso

Temperatura máxima del agua 40 °C.  
Compatible con agua salada hasta 7 g/l.

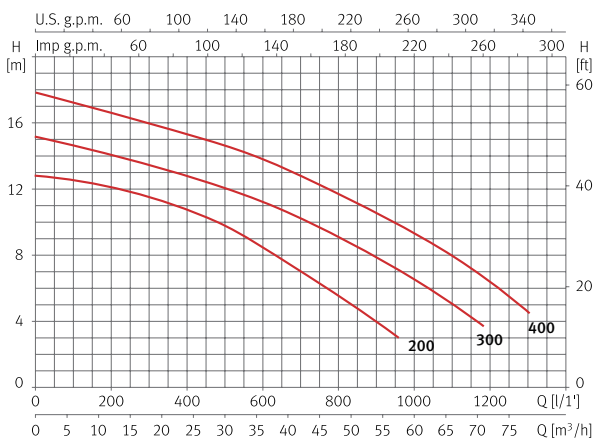


Nado a contracorriente

### Tabla de características

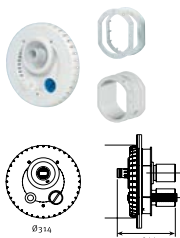
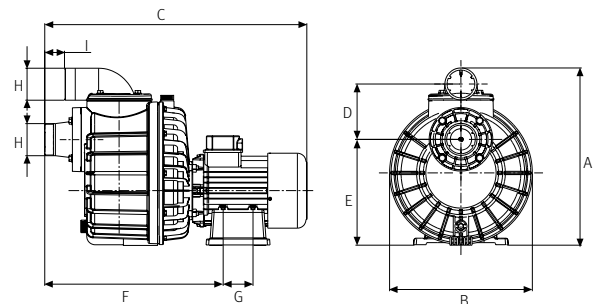
Modelo	I [A]			P1 [kW]		P2		c [μF]	l/ min m³/h	100	200	400	600	800	1000	1200	1300	Código y PVP	
	1~230V	3~230V	3~400V	1~	3~	[kW]	[HP]			6,0	12	24	36	48	60	72	78	1~230V	3~230V/400V
Nadorself 200	10,2	7	4,1	2,2	2,2	1,5	2	40	mca	12,9	12,2	10,6	8,5	6	-	-	-	203165 \$794.593	203167 \$761.144
Nadorself 300	13,4	8,6	5	3	3	2,2	3	60		14,6	14	12,8	11,3	9	6,5	-	-	203166 \$844.426	203168 \$822.581
Nadorself 400	-	11,8	6,8	-	3,4	3	4	-		17,2	16,6	15,3	13,8	11,6	9,4	6,3	4,5	-	203169 \$911.324

### Curva de funcionamiento a 2900 rpm

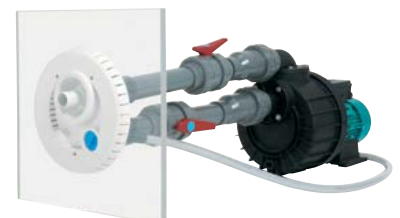


### Dimensión y peso

Modelo	A	B	C	D	E	F	G	H	I	Kg
Nadorself 200	416	335	615	130	249	419	70	2 1/2"	47	25,1/23,1
Nadorself 300	416	335	615	130	249	419	70	2 1/2"	47	26,1/25,8
Nadorself 400	416	335	615	130	249	419	70	2 1/2"	47	28



Accesorios	Código y PVP
Kit aspiración e impulsión circular	128188 \$58.024
Kit pasamuros para piscinas liner y hormigón	146558 \$218.445



## Bomba centrífuga monoetapa para recirculación del agua

### Aplicaciones

Recirculación del agua en piscinas, spas y equipos de hidromasaje.

### Materiales

Cuerpo bomba, impulsor, difusor, aspiración e impulsión en tecnopolímero.

Eje bomba en AISI 431.

Cierre mecánico.

Carcasa motor en aluminio.

Juntas en NBR/EPDM.

### Motor

Asíncrono 2 polos.

Protección IPX5.

Aislamiento clase F.

Protección térmica incorporada.

Servicio continuo.

### Rango de uso

Temperatura máxima del agua 50 °C.

Compatible con agua salada hasta 7 g/l.



Tiper



Tiper 2

### Equipamiento

Sin cable.

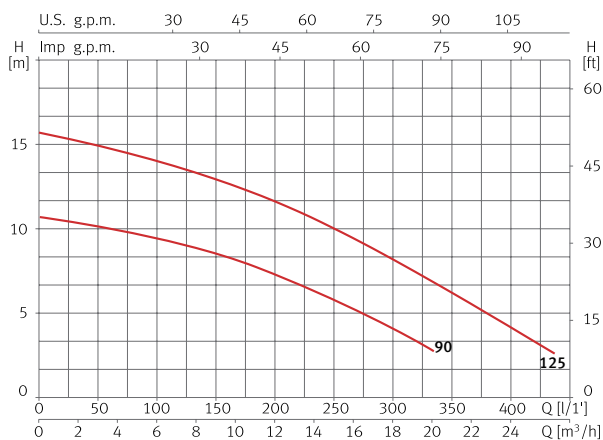
Tiper: uniones incluidas, aspiración 50mm y descarga 32mm x2.

Tiper 2: uniones incluidas, aspiración 50mm y descarga 40mm x2.

### Tabla de características

Modelo	I [A]	P1 [kW]	P2		c [μF]	l/min m³/h	50	100	150	200	250	300	350	400	Código y PVP
	1~230V	1~	[kW]	[HP]			3	6	9	12	15	18	21	24	
Tiper 90	3,8	0,9	0,75	1	12	mca	9,3	8,5	7,6	6,4	5,1	3,6	-	-	208184 \$222.541
Tiper 2 125	5,6	1,5	0,9	1,2	16		15	14	12,5	11,5	10	8	6	4	137548 \$308.553

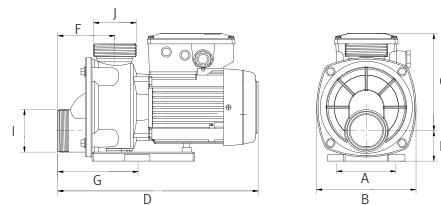
### Curva de funcionamiento a 2900 rpm



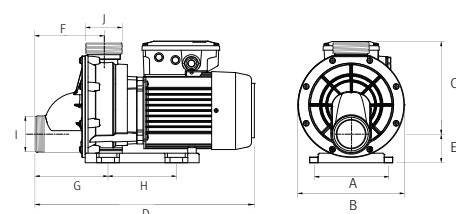
### Dimensión y peso

Modelo	A	B	C	D	E	F	G	H	I	J	Kg
Tiper 90	101	166	155	312	47	88	160	-	2 1/4"	2 1/4"	7,0
Tiper 2 125	124	187	215	378	50	120	120	130	2 1/4"	2 1/4"	10,5

Tiper



Tiper 2





## Bomba centrífuga monoetapa para recirculación del agua

### Aplicaciones

Recirculación del agua en piscinas, spas y equipos de hidromasaje.

### Materiales

Cuerpo bomba, impulsor, difusor, aspiración e impulsión en tecnopolímero.

Eje bomba en AISI 431.

Cierre mecánico.

Carcasa motor en aluminio.

Juntas en NBR/EPDM.

### Motor

Asíncrono 2 polos.

Protección IPX5.

Aislamiento clase F.

Versión monofásica con protección térmica incorporada.

Servicio continuo.

### Rango de uso

Temperatura máxima del agua 50 °C.

Compatible con agua salada hasta 7 g/l.

### Equipamiento

Sin cable.

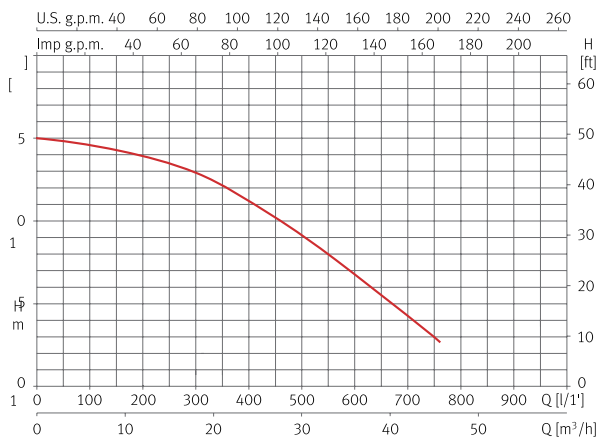
Uniones incluidas 63mm.



### Tabla de características

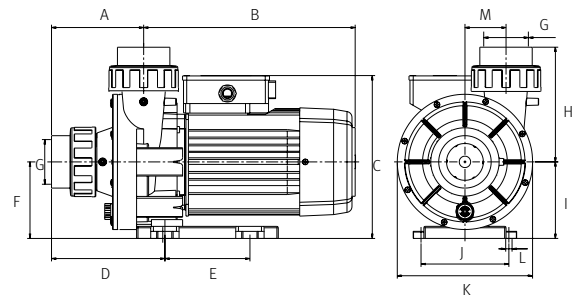
Modelo	I [A]			P1 [kW]		P2		c [μF]	l/min m³/h	50	100	200	300	400	500	600	Código y PVP	
	1~230V	3~230V	3~400V	1~	3~	[kW]	[HP]			3,0	6,0	12	18	24	30	36	1~230V	3~230V/400V
Wiper 3 200	8,8	6,6	3,8	2	1,8	1,5	2	30	mca	14,8	14,5	13,9	12,9	11,1	9,1	6,8	203174 \$481.261	203177 \$481.261

### Curva de funcionamiento a 2900 rpm



### Dimensión y peso

Modelo	A	B	C	D	E	F	G	H	I	J	K	L	M	Kg
Wiper 3 200	130	299	230	160	120	108	63	162	108	124	191	9	29	17







# EVACUACIÓN

---

Se ocupa del  
trabajo sucio

## Bomba portátil sumergible para aguas residuales

### Aplicaciones

Evacuación, trasvase y vaciado de aguas residuales y vaciado de piscinas.

### Materiales

Bomba en tecnopolímero.  
Eje bomba en AISI 420.  
Impulsor en tecnopolímero.  
Doble juego de retenes.  
Juntas en NBR/EPDM.

### Equipamiento

Interruptor de nivel y 10m de cable con enchufe tipo F.  
Condensador interno.

### Motor

Asíncrono 2 polos.  
Protección IPX8.  
Aislamiento clase F.  
Servicio continuo.  
Protección térmica incorporada.

### Rango de uso

Temperatura máxima del agua 40 °C.  
Paso máximo de sólidos Ø 10mm.  
Inmersión máxima 2m.



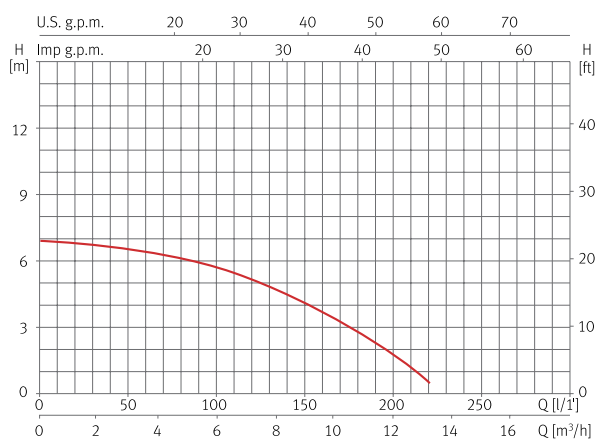
**Fácil uso**

**Caudal hasta 260 l/min**

### Tabla de características

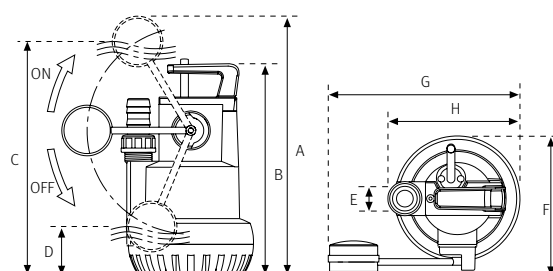
Modelo	I [A]	P1 [kW]	P2		c [µF]	l/min	20	40	80	120	160	200	Código y PVP
	1~230V	1~	[kW]	[HP]		m³/h	1,2	2,4	4,8	7,2	9,6	12	
Vigila 350	2,7	0,55	0,5	0,7	10	<b>mca</b>	7,2	7	6,5	5,5	4	2	105781 \$257.919

### Curva de funcionamiento a 2900 rpm



### Dimensión y peso

Modelo	A	B	C	D	E	F	G	H	Kg
Vigila 350	444	372	405	124	1 1/4"	214	291	201	6,7



## Bomba portátil sumergible para aguas residuales con sólidos en suspensión, sistema vortex

### Aplicaciones

Evacuación, trasvase y vaciado de aguas residuales con sólidos en suspensión.

### Materiales

Bomba en tecnopolímero.  
Eje bomba en AISI 420.  
Impulsor en tecnopolímero.  
Doble juego de retenes.  
Juntas en NBR/EPDM.

### Equipamiento

Interruptor de nivel y 10m de cable con enchufe tipo F.  
Condensador interno.

### Motor

Asíncrono 2 polos.  
Protección IPX8.  
Aislamiento clase F.  
Servicio continuo.  
Protección térmica incorporada.

### Rango de uso

Temperatura máxima del agua 40 °C.  
Paso máximo de sólidos Ø 25mm.  
Inmersión máxima 4m.



**Paso de sólidos**

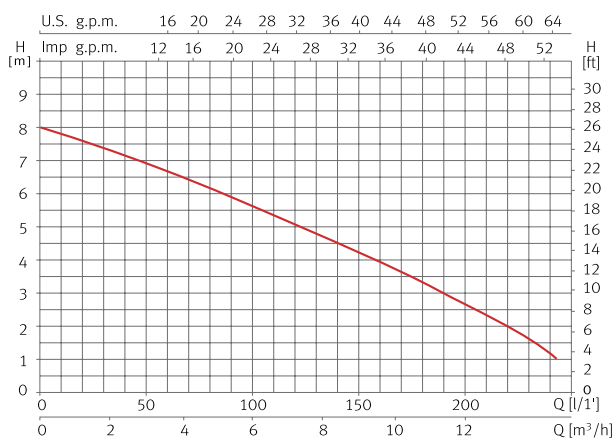
**Fácil uso**

**Caudal hasta 240 l/min**

### Tabla de características

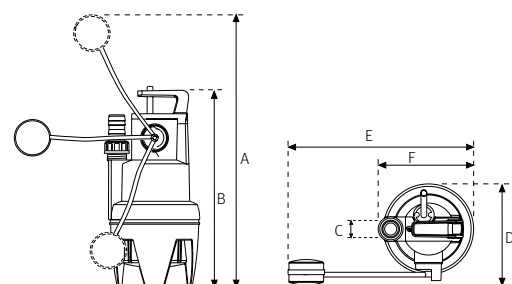
Modelo	I [A]	P1 [kW]	P2		c [µF]	l/min	25	50	75	100	125	150	190	240	Código y PVP
	1~230V	1~	[kW]	[HP]		m³/h	1,5	3,0	4,5	6,0	7,5	9,0	11,4	14,4	
Vigilex 600	3,3	0,8	0,6	0,8	10	mca	7,5	7	6,3	5,6	5	4,3	3	1	105800 \$272.937

### Curva de funcionamiento a 2900 rpm



### Dimensión y peso

Modelo	A	B	C	D	E	F	Kg
Vigilex 600	380	362	1 1/4"	214	410	201	6,7





## Bomba sumergible para aguas residuales con sólidos en suspensión, sistema triturador

### Aplicaciones

Evacuación, trasvase y vaciado de aguas residuales con sólidos en suspensión.

### Materiales

Cuerpo bomba en AISI 304.  
Eje bomba en AISI 420.  
Aspiración e impulsión en fundición.  
Impulsor en tecnopolímero reforzado con acero.  
Cuchilla en acero inoxidable.  
Cierre mecánico.  
Juntas en NBR/EPDM.

### Equipamiento

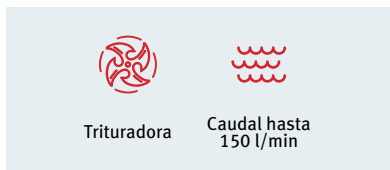
Interruptor de nivel y 10m de cable con enchufe tipo F.  
Condensador interno.

### Motor

Asíncrono 2 polos.  
Protección IPX8.  
Aislamiento clase F.  
Servicio continuo.  
Protección térmica incorporada.

### Rango de uso

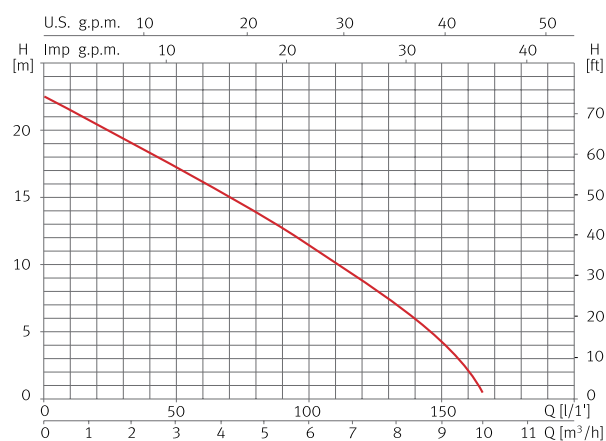
Temperatura máxima del agua 40 °C.  
Inmersión máxima 7m.



### Tabla de características

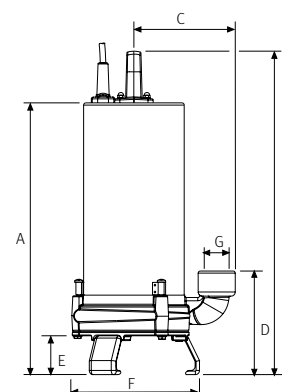
Modelo	I [A]	P1 [kW]	P2		c [μF]	l/min	15	30	50	65	80	100	115	135	Código y PVP
	1~230V	1~	[kW]	[HP]		m³/h	0,9	1,8	3,0	3,2	4,8	6,0	6,9	8,1	
Vigicor	5,4	1,2	0,9	1,2	16	mca	21	19,1	17,1	15,5	14	11,4	9,4	6,5	97798 5644.472

### Curva de funcionamiento a 2900 rpm



### Dimensión y peso

Modelo	A	B	C	D	E	F	G	Kg
Vigicor	396	471	148	151	57	191	1 1/4"	15,5



## Bomba sumergible para aguas residuales con sólidos en suspensión, sistema vortex

### Aplicaciones

Evacuación, trasvase y vaciado de aguas residuales con sólidos en suspensión.

### Materiales

Cuerpo bomba en AISI 304.  
Eje bomba en AISI 420.  
Impulsor en latón.  
Aspiración e impulsión en fundición.  
Doble cierre mecánico.  
Juntas en NBR/EPDM.

### Equipamiento

Interruptor de nivel y 10m de cable con enchufe tipo F.  
Condensador externo con caja condensador incluida.

### Motor

Asíncrono 2 polos.  
Protección IPX8.  
Servicio continuo.  
Aislamiento clase F.  
Protección térmica incorporada.

### Rango de uso

Temperatura máxima del agua 40 °C.  
Paso máximo de sólidos Ø 50mm.  
Inmersión máxima 7m.



Turbina en latón



Paso de sólidos



Caja con condensador externo



Muy compacta



Muy fiable

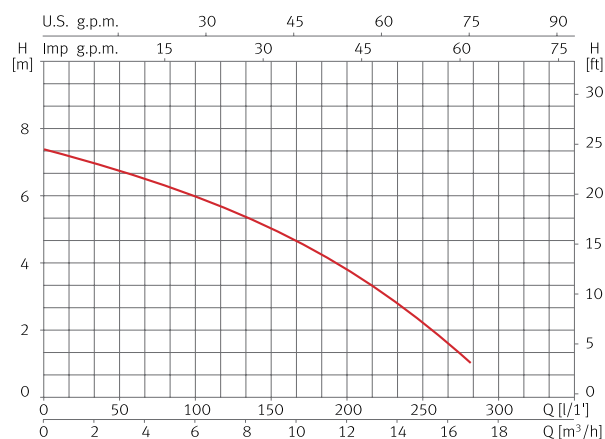


Caudal hasta 280 l/min

### Tabla de características

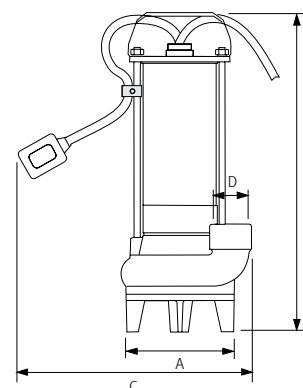
Modelo	I [A]	P1 [kW]	P2		c [µF]	l/min	25	50	100	125	150	200	250	280	Código y PVP
	1~230V	1~	[kW]	[HP]		m³/h	1,5	3,0	6,0	7,5	9,0	12	15	16,8	
Drainex 100	3,4	0,9	0,75	1	12	mca	7	6,7	5,9	5,5	5	3,7	2	1	96625 \$496.250

### Curva de funcionamiento a 2900 rpm



### Dimensión y peso

Modelo	A	B	C	D	Kg
Drainex 100	138	407	300	1 1/4"	11



## Bomba sumergible para aguas residuales con sólidos en suspensión, sistema vortex

### Aplicaciones

Evacuación, trasvase y vaciado de aguas residuales con sólidos en suspensión.

### Materiales

Bomba e impulsor en fundición.  
Eje bomba en AISI 420.  
Cierre mecánico.  
Juntas en NBR/EPDM.

### Equipamiento

Codo 90° incluido.  
Modelo MA con interruptor de nivel y 10m de cable con enchufe tipo F.  
Modelo T sin interruptor de nivel y 10m de cable sin enchufe.  
Condensador interno.

### Motor

Asíncrono 2 polos.  
Protección IPX8.  
Servicio continuo.  
Aislamiento clase F.  
Versión monofásica con protección térmica incorporada.

### Rango de uso

Temperatura máxima del agua 40 °C.  
Paso máximo de sólidos Ø 50mm.  
Inmersión máxima 7m.



Modelo MA



Modelo T



Turbina en fundición



Paso de sólidos



Robusta

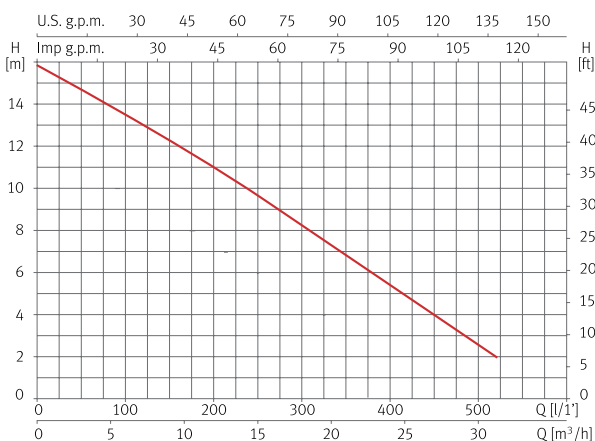


Caudal hasta 500 l/min

### Tabla de características

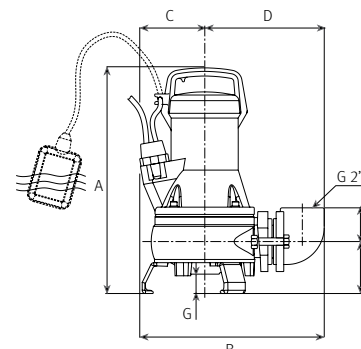
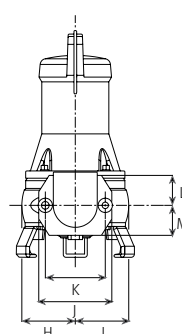
Modelo	I [A]		P1 [kW]		P2		c [µF]	l/min	50	100	200	300	400	500	Código y PVP	
	1~ 230V	3~ 400V	1~	3~	[kW]	[HP]									m³/h	3,0
Drainex 202	7,4	2,8	1,6	1,6	1,1	1,5	16	mca	15,1	13,8	11,3	8,5	5,6	2,5	96676	96672
															<b>\$801.835</b>	<b>\$782.246</b>

### Curva de funcionamiento a 2900 rpm



### Dimensión y peso

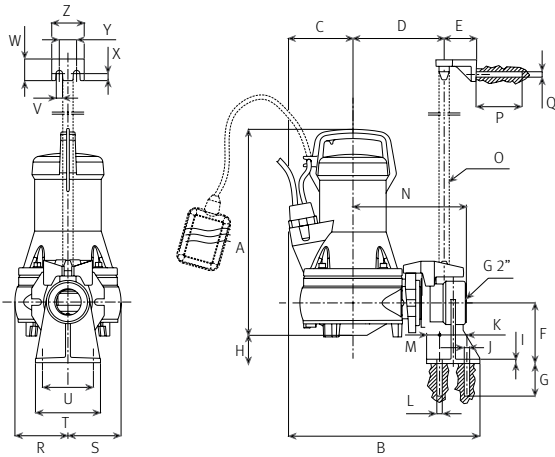
Modelo	A	B	C/K	D	E	F	G	H/I	J	L/M	Kg
Drainex 202	437	338	110	219	62	95	49	98	134	55	25



## Dimensión versión estacionaria

A	B	C	D	E	F	G	H	I	J	K	L	M
388	353	110	168	60	112	60	52	8	12	51	Ø10	24

N	O	P	Q	R	S	T	U	V	W	X	Y	Z
209	Ø25	85	Ø10	98	98	120	94	12	40	13	32	60



## Kit instalación versión estacionaria para Drainex 202



Base soporte para anclaje automático



Brida de fijación



Anclaje superior tubo guía

Kit	Código y PVP
DR1	100527 \$118.097

# Drainex 302 **Evacuación | Drenaje**



## Bomba sumergible para aguas residuales con sólidos en suspensión, sistema vortex

### Aplicaciones

Evacuación, trasvase y vaciado de aguas residuales con sólidos en suspensión.

### Materiales

Bomba e impulsor en fundición.  
Eje bomba en AISI 420.  
Cierre mecánico.  
Juntas en NBR/EPDM.

### Equipamiento

Codo 90° incluido.  
Modelo MA con interruptor de nivel y 10m de cable con enchufe tipo F.  
Modelo T sin interruptor de nivel y 10m de cable sin enchufe.  
Condensador interno.

### Motor

Asíncrono 2 polos.  
Protección IPX8.  
Servicio continuo.  
Aislamiento clase F.  
Versión monofásica con protección térmica incorporada.

### Rango de uso

Temperatura máxima del agua 40 °C.  
Paso máximo de sólidos Ø 65mm.  
Inmersión máxima 7m.



Modelo MA

Modelo T



Turbina en fundición



Paso de sólidos



Robusta

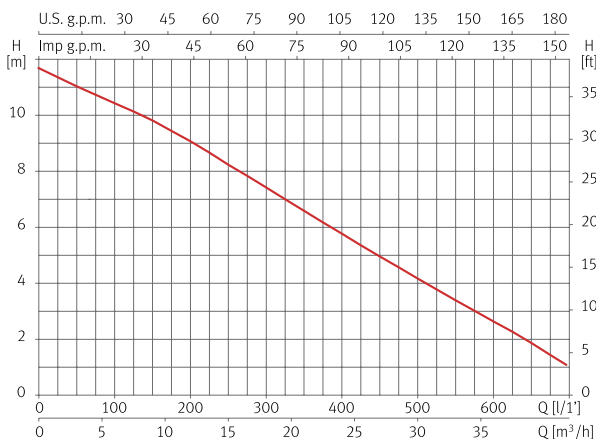


Caudal hasta 650 l/min

### Tabla de características

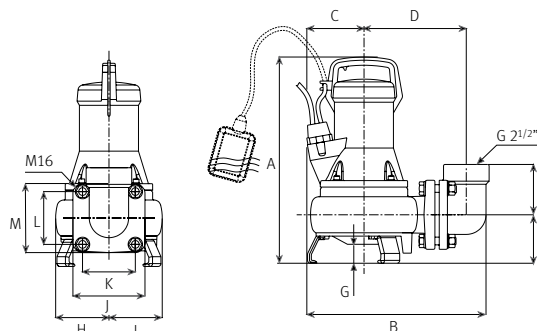
Modelo	I [A]		P1 [kW]		P2		c [µF]	l/min	50	100	200	400	500	650	Código y PVP	
	1~ 230V	3~ 400V	1~	3~	[kW]	[HP]									m³/h	3,0
Drainex 302	7,8	3	1,8	1,8	1,1	1,5	16	mca	11	10,5	9	5,8	4,2	1,8	96706 \$884.761	96702 \$865.172

### Curva de funcionamiento a 2900 rpm



### Dimensión y peso

Modelo	A	B	C	D	E	F	G	H/I	J	K/L	M	Kg
Drainex 302	455	373	108	213	105	101	62	111	150	110	144	28

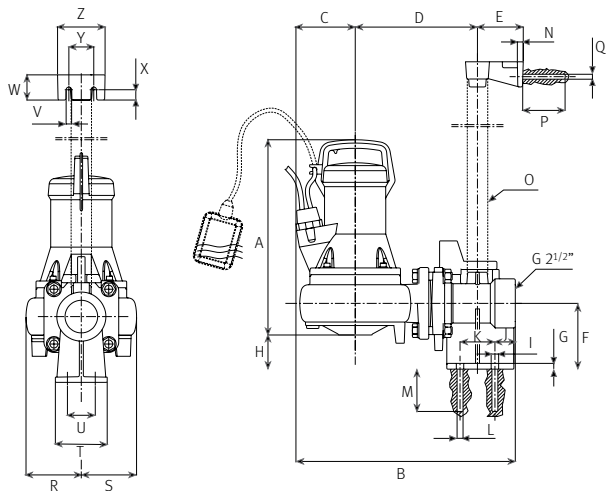




## Dimensión versión estacionaria

A	B	C	D	E	F	G	H	I	J	K	L	M
405	441	108	246	92	132	12	75	15	38	70	Ø12	85

N	O	P	Q	R	S	T	U	V	W	X	Y	Z
12	Ø42	85	Ø10	111	111	104	56	11	51	21	50	95



## Kit instalación versión estacionaria para Drainex 302



Base soporte para anclaje automático



Brida de fijación



Anclaje superior tubo guía

Kit	Código y PVP
DR2	100528 <b>5211.618</b>

# Drainex 402 **Evacuación | Drenaje**



Bomba sumergible para aguas residuales con sólidos en suspensión, sistema vortex

### Aplicaciones

Evacuación, trasvase y vaciado de aguas residuales con sólidos en suspensión.

### Materiales

Bomba e impulsor en fundición.  
Eje bomba en AISI 420.  
Cierre mecánico.  
Juntas en NBR/EPDM.

### Equipamiento

10m de cable sin enchufe.

### Motor

Asíncrono 2 polos.  
Protección IPX8.  
Servicio continuo.  
Aislamiento clase F.

### Rango de uso

Temperatura máxima del agua 40 °C.  
Paso máximo de sólidos Ø 50mm.  
Inmersión máxima 7m.



Turbina en fundición



Paso de sólidos



Robusta

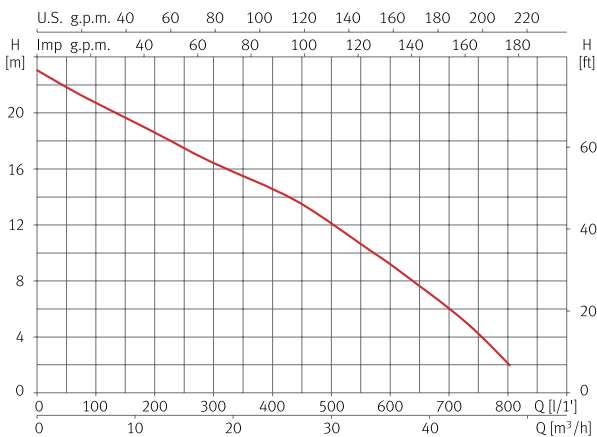


Caudal hasta 800 l/min

### Tabla de características

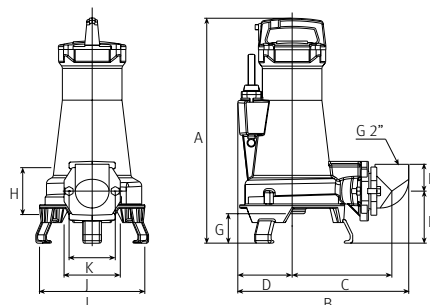
Modelo	I [A]	P1 [kW]	P2		l/min	100	200	400	500	600	700	800	Código y PVP
	3~400V	3~	[kW]	[HP]	m³/h	6,0	12	24	30	36	42	48	3~400V
Drainex 402	5,6	3,2	2,6	3,5	mca	20,7	18,6	13,7	12	9,3	5	2	129725 \$1.680.719

### Curva de funcionamiento a 2900 rpm



### Dimensión y peso

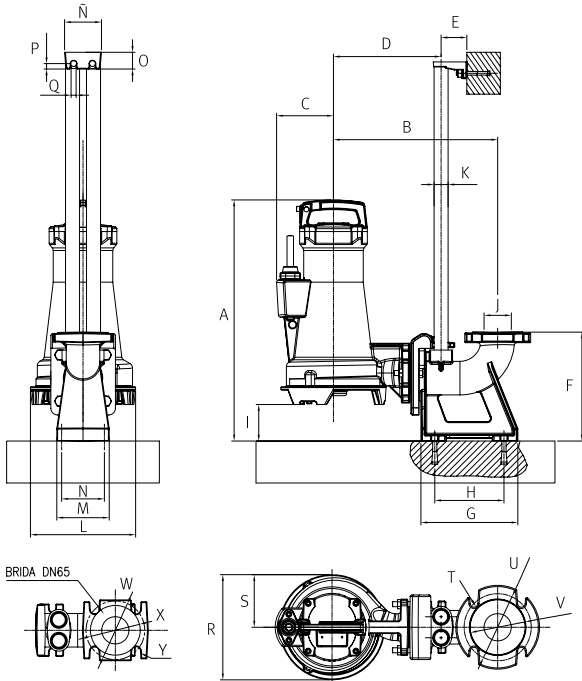
Modelo	A	B	C	D	E	F	G	H	I	J	K	Kg
Drainex 402	537	408	238	130	124	64	70	110	251	134	110	45



## Dimensión versión estacionaria

A	B	C	D	E	F	G	H	I	J	K	L	M
575	392	136	257	62	260	231	165	87	Ø65	1"	251	125

N	Ñ	O	P	Q	R	S	T	U	V	W	X	Y
102	88	40	13	12	251	125	Ø18	Ø160	Ø133	Ø140	Ø120	Ø21



## Kit instalación versión estacionaria para Drainex 402

DN65 (brida 65)



Base soporte con codo para anclaje automático

DEN 2501 PN16



Brida de fijación

ANSI 150 2"



Anclaje superior doble tubo guía

Kit	Código y PVP
DR3.2	207381 \$331.080

## Kit instalación versión portátil para Drainex 402



Codo 90° a 2"



Pies de inoxidable

Kit	Código y PVP
DR6	132139 \$105.127

# Drainex 502 **Evacuación | Drenaje**



Bomba sumergible para aguas residuales con sólidos en suspensión, sistema vortex

### Aplicaciones

Evacuación, trasvase y vaciado de aguas residuales con sólidos en suspensión.

### Materiales

Bomba e impulsor en fundición.  
Eje bomba en AISI 420.  
Cierre mecánico.  
Juntas en NBR/EPDM.

### Equipamiento

10m de cable sin enchufe.

### Motor

Asíncrono 2 polos.  
Protección IPX8.  
Servicio continuo.  
Aislamiento clase F.

### Rango de uso

Temperatura máxima del agua 40 °C.  
Paso máximo de sólidos Ø 50mm.  
Inmersión máxima 7m.



Turbina en fundición



Paso de sólidos



Robusta

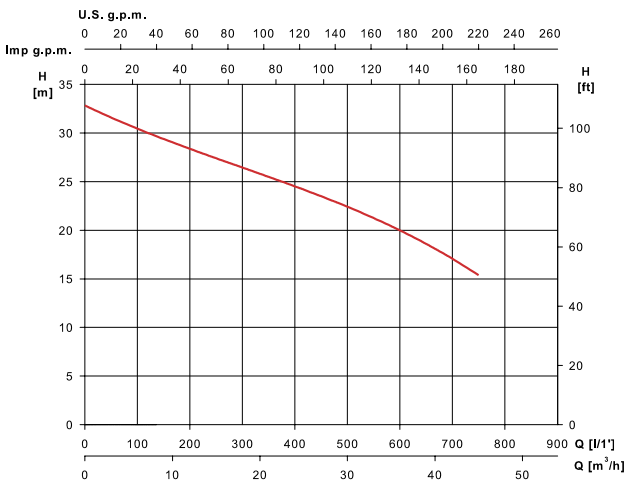


Caudal hasta 750 l/min

### Tabla de características

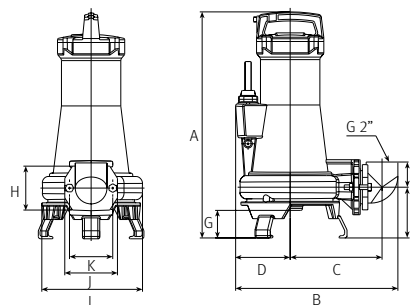
Modelo	I [A]	P1 [kW]	P2		l/min	100	300	400	500	600	750	Código y PVP
	3~400V	3~	[kW]	[HP]		m <sup>3</sup> /h	6,0	18	24	30	36	
Drainex 502	8,2	4,8	3,7	5	mca	30,1	26,8	24,5	22,2	20	15,4	129726 \$1.935.373

### Curva de funcionamiento a 2900 rpm



### Dimensión y peso

Modelo	A	B	C	D	E	F	G	H	I	J	K	Kg
Drainex 502	575	412	234	139	129	64	70	110	256	134	110	55

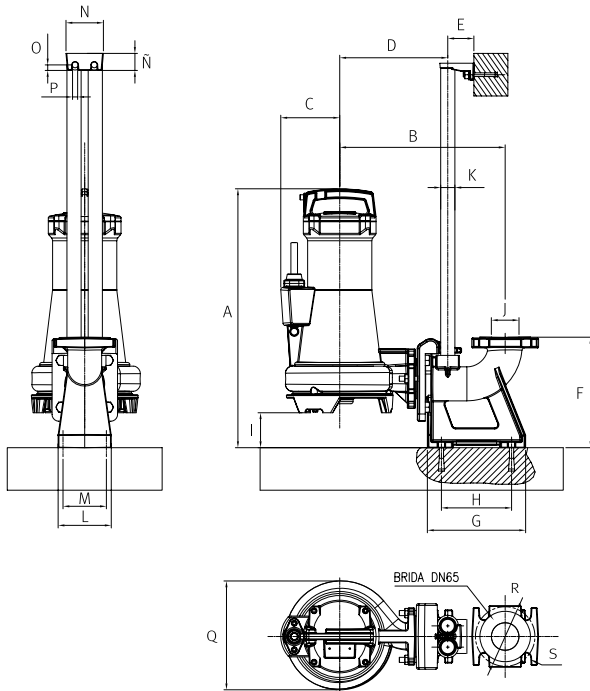




## Dimensión versión estacionaria

A	B	C	D	E	F	G	H	I	J	K	L	M
609	389	139	254	62	260	231	165	82	Ø65	1"	125	102

N	Ñ	O	P	Q	R	S
88	40	13	12	256	Ø140	Ø21



## Kit instalación versión estacionaria para Drainex 502

DN65 (brida 65)



Base soporte con codo para anclaje automático

DEN 2501 PN16



Brida de fijación

ANSI 150 2"



Anclaje superior doble tubo guía

Kit	Código y PVP
DR3.2	207381 \$331.080

## Kit instalación versión portátil para Drainex 502



Codo 90° a 2"



Pies de inoxidable

Kit	Código y PVP
DR6	132139 \$105.127

# Drainex 601 **Evacuación | Drenaje**



Bomba sumergible para aguas residuales con sólidos en suspensión, sistema vortex

### Aplicaciones

Evacuación, trasvase y vaciado de aguas residuales con sólidos en suspensión.

### Materiales

Bomba e impulsor en fundición.  
Eje bomba en AISI 420.  
Cierre mecánico.  
Juntas en NBR/EPDM.

### Equipamiento

10m de cable sin enchufe.

### Motor

Asíncrono 2 polos.  
Protección IPX8.  
Servicio continuo.  
Aislamiento clase F.

### Rango de uso

Temperatura máxima del agua 40 °C.  
Paso máximo de sólidos Ø 65mm.  
Inmersión máxima 7m.



Turbina en fundición



Paso de sólidos



Robusta

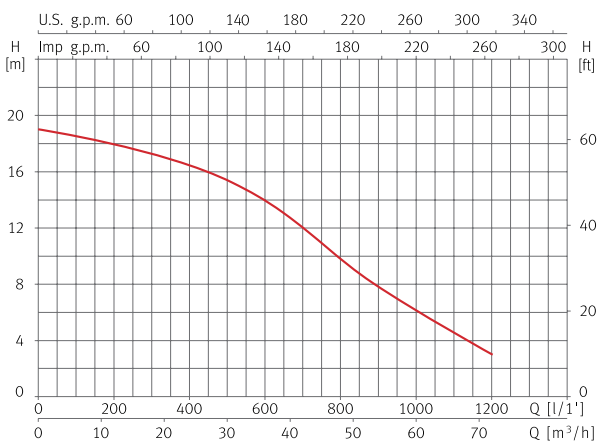


Caudal hasta 1.200 l/min

### Tabla de características

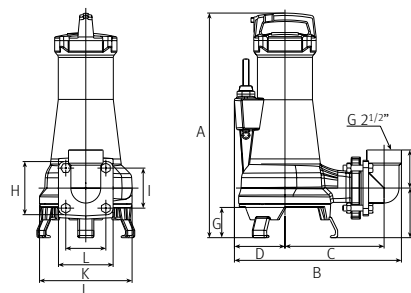
Modelo	I [A]	P1 [kW]	P2		l/min	200	400	600	800	1.000	1.200	Código y PVP
	3~ 400V	3~	[kW]	[HP]	m³/h	12	24	36	48	60	72	
Drainex 601	6,4	5,2	3,7	5	mca	18	16,3	14	9,8	6	3,1	137505 52.071.842

### Curvas de funcionamiento a 2900 rpm



### Dimensión y peso

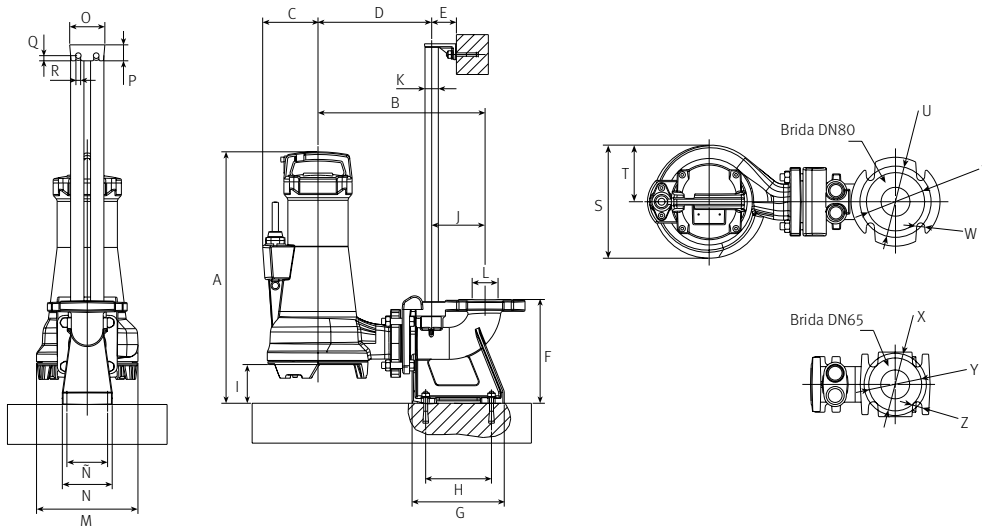
Modelo	A	B	C	D	E	F	G	H	I/L	J	K	Kg
Drainex 601	616	458	272	139	136	105	83	144	110	254	150	60



## Dimensión versión estacionaria

A	B	C	D	E	F	G	H	I	J	K	L	M
630	419	319	285	62	260	231	165	97	134	1"	Ø65	254

N	Ñ	O	P	Q	R	S	T	U	V	W	X	Y	Z
125	102	88	40	13	12	254	127	Ø60	Ø133	Ø18	Ø140	Ø120	Ø21



## Kit instalación versión estacionaria para Drainex 601

DN65 (brida 65)



Base soporte con codo para anclaje automático

DEN 2501 PN16



Brida de fijación

ANSI 150 21/2"



Anclaje superior doble tubo guía

Kit	Código y PVP
DR4.2	207379 \$344.051

## Kit instalación versión portátil para Drainex 601



Codo 90° a 2 1/2"



Pies de inoxidable

Kit	Código y PVP
DR7	132140 \$141.306

## Bomba sumergible para aguas residuales con sólidos en suspensión, sistema triturador

### Aplicaciones

Evacuación, trasvase y vaciado de aguas residuales con sólidos en suspensión.

### Materiales

Bomba e impulsor en fundición.  
Cuchilla en acero.  
Eje bomba en AISI 420.  
Cierre mecánico.  
Juntas en NBR/EPDM.

### Equipamiento

Codo 90° incluido.  
Modelo MA con interruptor de nivel y 10m de cable sin enchufe.  
Modelo T sin interruptor de nivel y 10m de cable sin enchufe.  
Condensador externo con caja condensador incluida.

### Motor

Asíncrono 2 polos.  
Protección IPX8.  
Servicio continuo.  
Aislamiento clase F.  
Versión monofásica con protección térmica incorporada.

### Rango de uso

Temperatura máxima del agua 40 °C.  
Inmersión máxima 7m.

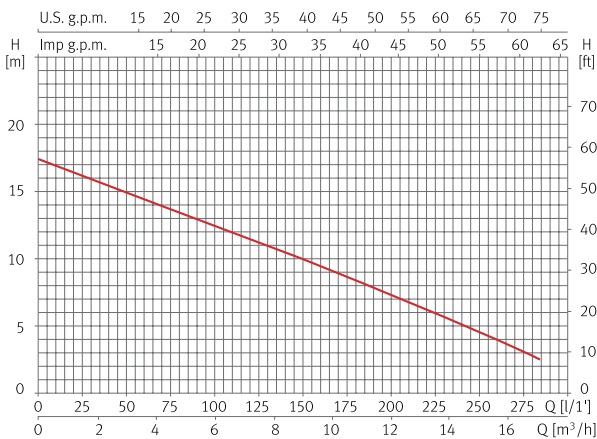


 <b>Turbina en fundición</b>	 <b>Trituradora</b>	 <b>Robusta</b>	 <b>Caudal hasta 250 l/min</b>
--	---	---	--

### Tabla de características

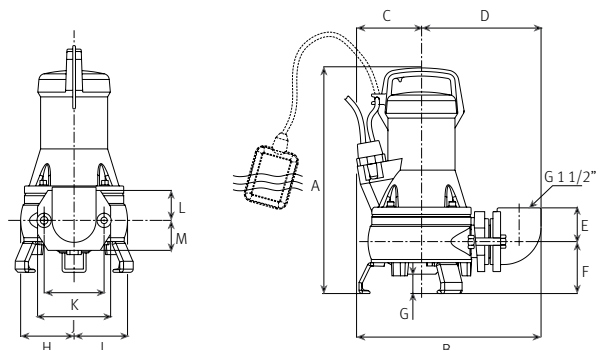
Modelo	I [A]		P1 [kW]		P2		c [μF]	l/min	25	50	100	150	200	250	Código y PVP	
	1~ 230V	3~ 400V	1~	3~	[kW]	[HP]									1~230V (Modelo MA)	3~400V (Modelo T)
Draincor	6,4	2,6	1,4	1,4	0,9	1,2	16/50	mca	17	15	13	10	7	5	213498	96617
															<b>\$1.319.632</b>	<b>\$1.119.826</b>

### Curva de funcionamiento a 2900 rpm



### Dimensión y peso

Modelo	A	B	C/K	D	E	F	G	H/I	J	L/M	Kg
Draincor	437	338	110	219	62	95	49	98	134	55	25

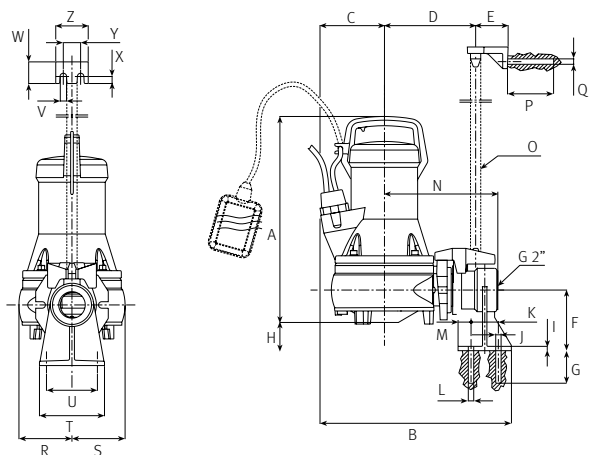




## Dimensión versión estacionaria

A	B	C	D	E	F	G	H	I	J	K	L	M
388	353	110	168	60	112	60	52	8	12	51	Ø10	24

N	O	P	Q	R	S	T	U	V	W	X	Y	Z
209	Ø25	85	Ø10	98	98	120	94	12	40	13	32	60



## Kit instalación versión estacionaria para Draincor



Base soporte para anclaje automático



Brida de fijación



Anclaje superior tubo guía

Kit	Código y PVP
DR1	100527 \$118.097





**PRODUCTOS**

 **ESPA** *LEADER*



# SATURN 4 02 09 M

SUMERGIBLE PARA POZOS

CONJUNTO BOMBA 4" Y MOTOR CON CUADRO DE MANIOBRA



## Aplicaciones

Para pozos de sondeo, bombeo de aguas limpias, trasvase, suministro doméstico, agrícola, riego por aspersión, goteo y equipos de presión.

## Materiales

Carcasa exterior, carcasa externa motor y acoplamiento en acero inoxidable AISI 304. Eje parte hidráulica en acero inoxidable AISI 316. Difusores e impulsores en tecnopolímero.

## Límites de utilización

Temperatura máxima del líquido: 40 °C.

## Equipamiento

Se suministra con cable eléctrico, cuadro de protección y maniobra y zom de cuerda de suspensión para la instalación de la bomba.



**Altura máxima**  
64m



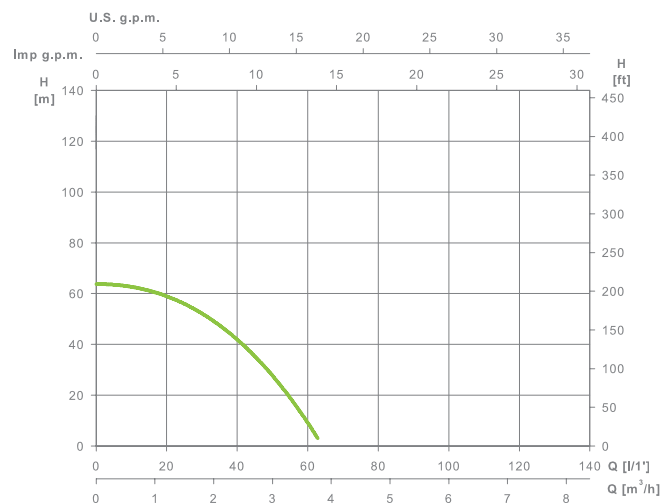
**Caudal máximo**  
3.600 l/h

## Características técnicas

### SATURN 4 02 09 M

<b>Intensidad</b>	3,7 A
<b>Potencia absorbida (P1)</b>	800 W
<b>Condensador</b>	20 µF
<b>Q máx.</b>	3.600 l/h
<b>H máx.</b>	64 m
<b>IP</b>	68
<b>Longitud de cable</b>	15 m
<b>Prof. máx. inmersión</b>	12 m
<b>Díámetro impulsión</b>	1 1/2"
<b>Código producto</b>	203133
<b>EAN</b>	8421535148753
<b>Medidas</b>	780 (Alt) x 100 (A) mm
<b>Peso</b>	11 kg
<b>PVP</b>	\$118.800

## Curvas de funcionamiento a 2900 rpm





# SATURN 4 03 10 M

SUMERGIBLE PARA POZOS

CONJUNTO BOMBA 4" Y MOTOR CON CUADRO DE MANIOBRA



## Aplicaciones

Para pozos de sondeo, bombeo de aguas limpias, trasvase, suministro doméstico, agrícola, riego por aspersión, goteo y equipos de presión.

## Materiales

Carcasa exterior, carcasa externa motor y acoplamiento en acero inoxidable AISI 304. Eje parte hidráulica en acero inoxidable AISI 316. Difusores e impulsores en tecnopolímero.

## Límites de utilización

Temperatura máxima del líquido: 40 °C.

## Equipamiento

Se suministra con cable eléctrico, cuadro de protección y maniobra y zom de cuerda de suspensión para la instalación de la bomba.



**Altura máxima**  
72m



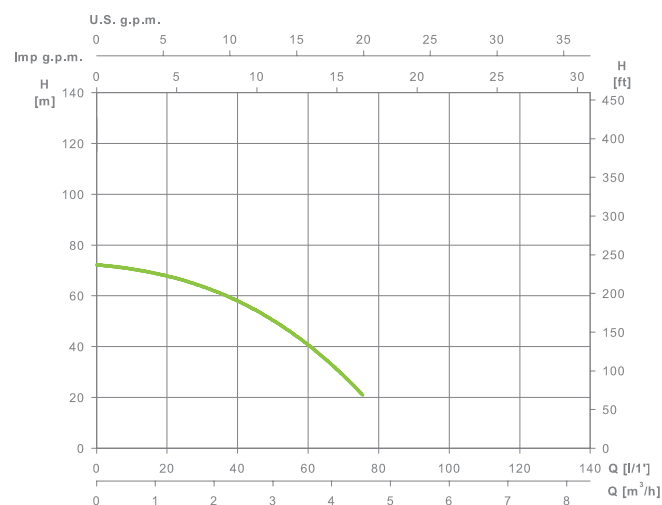
**Caudal máximo**  
5.100 l/h

## Características técnicas

### SATURN 4 03 10 M

<b>Intensidad</b>	4,9 A
<b>Potencia absorbida (P1)</b>	1.200 W
<b>Condensador</b>	25 µF
<b>Q máx.</b>	5.100 l/h
<b>H máx.</b>	72 m
<b>IP</b>	68
<b>Longitud de cable</b>	15 m
<b>Prof. máx. inmersión</b>	27 m
<b>Diámetro impulsión</b>	1 1/2"
<b>Código producto</b>	203134
<b>EAN</b>	8421535148760
<b>Medidas</b>	814 (Alt) x 100 (A) mm
<b>Peso</b>	11,9 kg
<b>PVP</b>	\$154.400

## Curvas de funcionamiento a 2900 rpm



# SATURN 4 03 13 M

SUMERGIBLE PARA POZOS

CONJUNTO BOMBA 4" Y MOTOR CON CUADRO DE MANIOBRA



## Aplicaciones

Para pozos de sondeo, bombeo de aguas limpias, trasvase, suministro doméstico, agrícola, riego por aspersión, goteo y equipos de presión.

## Materiales

Carcasa exterior, carcasa externa motor y acoplamiento en acero inoxidable AISI 304. Eje parte hidráulica en acero inoxidable AISI 316. Difusores e impulsores en tecnopolímero.

## Límites de utilización

Temperatura máxima del líquido: 40 °C.

## Equipamiento

Se suministra con cable eléctrico, cuadro de protección y maniobra y 35m de cuerda de suspensión para la instalación de la bomba.



**Altura máxima**  
93m



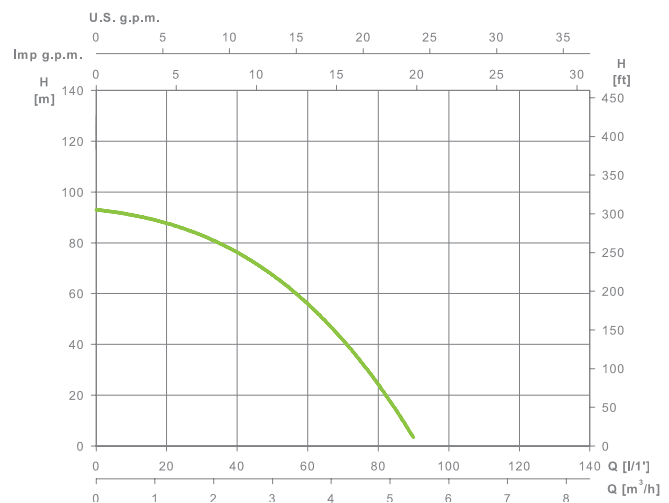
**Caudal máximo**  
5.100 l/h

## Características técnicas

### SATURN 4 03 13 M

<b>Intensidad</b>	6,4 A
<b>Potencia absorbida (P1)</b>	1.400 W
<b>Condensador</b>	35 µF
<b>Q máx.</b>	5.100 l/h
<b>H máx.</b>	93 m
<b>IP</b>	68
<b>Longitud de cable</b>	30 m
<b>Prof. máx. inmersión</b>	27 m
<b>Díámetro impulsión</b>	1 1/2"
<b>Código producto</b>	203135
<b>EAN</b>	8421535148777
<b>Medidas</b>	930 (Alt) x 100 (A) mm
<b>Peso</b>	14,1 kg
<b>PVP</b>	\$209.000

## Curvas de funcionamiento a 2900 rpm



# SATURN 4 04 14 M

SUMERGIBLE PARA POZOS

CONJUNTO BOMBA 4" Y MOTOR CON CUADRO DE MANIOBRA



## Aplicaciones

Para pozos de sondeo, bombeo de aguas limpias, trasvase, suministro doméstico, agrícola, riego por aspersión, goteo y equipos de presión.

## Materiales

Carcasa exterior, carcasa externa motor y acoplamiento en acero inoxidable AISI 304. Eje parte hidráulica en acero inoxidable AISI 316. Difusores e impulsores en tecnopolímero.

## Límites de utilización

Temperatura máxima del líquido: 40 °C.

## Equipamiento

Se suministra con cable eléctrico, cuadro de protección y maniobra y 35m de cuerda de suspensión para la instalación de la bomba.



**Altura máxima**  
102m



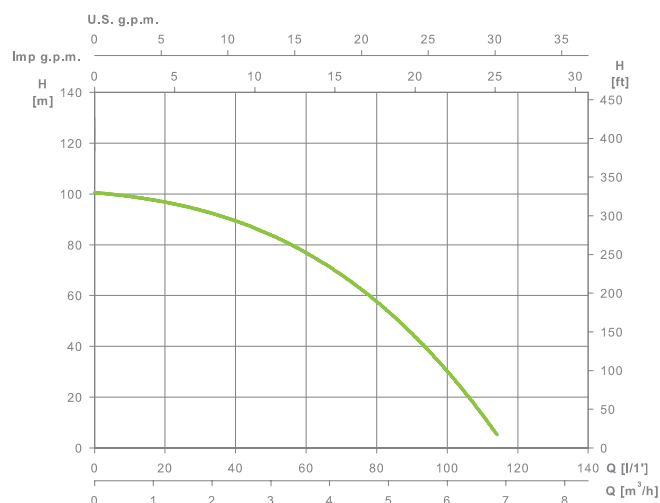
**Caudal máximo**  
6.800 l/h

## Características técnicas

### SATURN 4 04 14 M

<b>Intensidad</b>	8,8 A
<b>Potencia absorbida (P1)</b>	1.900 W
<b>Condensador</b>	45 µF
<b>Q máx.</b>	6.800 l/h
<b>H máx.</b>	102 m
<b>IP</b>	68
<b>Longitud de cable</b>	30 m
<b>Prof. máx. inmersión</b>	27 m
<b>Diámetro impulsión</b>	1 1/2"
<b>Código producto</b>	203136
<b>EAN</b>	8421535148784
<b>Medidas</b>	1.029 (Alt) x 100 (A) mm
<b>Peso</b>	16,4 kg
<b>PVP</b>	\$231.000

## Curvas de funcionamiento a 2900 rpm



# SATURN 4 04 18 M

SUMERGIBLE PARA POZOS

CONJUNTO BOMBA 4" Y MOTOR CON CUADRO DE MANIOBRA



## Aplicaciones

Para pozos de sondeo, bombeo de aguas limpias, trasvase, suministro doméstico, agrícola, riego por aspersión, goteo y equipos de presión.

## Materiales

Carcasa exterior, carcasa externa motor y acoplamiento en acero inoxidable AISI 304. Eje parte hidráulica en acero inoxidable AISI 316. Difusores e impulsores en tecnopolímero.

## Límites de utilización

Temperatura máxima del líquido: 40 °C.

## Equipamiento

Se suministra con cable eléctrico, cuadro de protección y maniobra y 45m de cuerda de suspensión para la instalación de la bomba.



**Altura máxima**  
130m



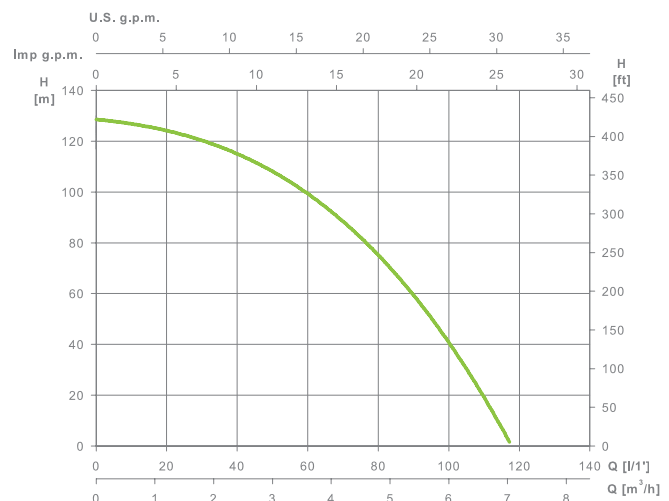
**Caudal máximo**  
6.800 l/h

## Características técnicas

### SATURN 4 04 18 M

Intensidad	11 A
Potencia absorbida (P1)	2.400 W
Condensador	55 µF
Q máx.	6.800 l/h
H máx.	130 m
IP	68
Longitud de cable	40 m
Prof. máx. inmersión	37 m
Díámetro impulsión	1 1/2"
Código producto	203137
EAN	8421535148791
Medidas	1.227 (Alt) x 100 (A) mm
Peso	19,8 kg
PVP	\$253.000

## Curvas de funcionamiento a 2900 rpm





# ZONDA 130S M

SUPERFÍCIE PARA JARDINERÍA

BOMBA AUTOASPIRANTE PARA RIEGO



## Aplicaciones

Bombeo de aguas limpias, suministro doméstico, riego por aspersión, goteo y equipos de presión.

## Materiales

Cuerpo bomba en acero Inoxidable.

## Límites de utilización

Altura máxima aspiración: 8.0 m.

Temperatura máxima del líquido: 35-40 °C.

Paso máximo de sólidos:  $\varnothing$ 1.0 mm.

## Equipamiento

Se suministra con 1 m de cable eléctrico Ho7RN-F y enchufe.



**Altura máxima**  
50m



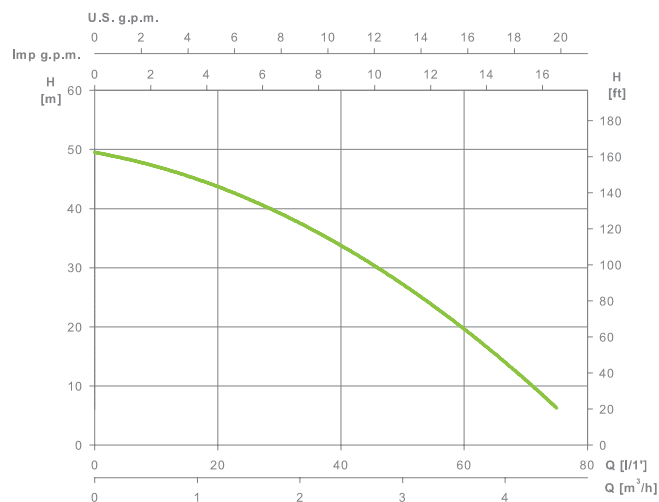
**Caudal máximo**  
4.800 l/h

## Características técnicas

### ZONDA 130S M

<b>Intensidad</b>	5,1 A
<b>Potencia absorbida</b>	1300 W
<b>Condensador</b>	20 $\mu$ F
<b>Q máx.</b>	4.800 l/h
<b>H máx.</b>	50 m
<b>Nivel sonoro máx.</b>	90 dBa
<b>IP</b>	X4
<b>Diámetro aspiración</b>	1"
<b>Diámetro impulsión</b>	1"
<b>Código producto</b>	210141
<b>EAN</b>	8421535173052
<b>Medidas</b>	360 (L) x 234 (Alt) x 210 (A) mm
<b>Peso</b>	10 kg
<b>PVP</b>	\$127.600

## Curvas de funcionamiento a 2900 rpm



# MP-15

## MOTOBOMBA DE GASOLINA

### MOTOBOMBA PARA JARDINERÍA



#### Aplicaciones

Bombeo de agua en lugares de difícil acceso. Achique y drenaje de aguas de aljibes, pozos, piscinas. Vaciado de emergencia en garajes o sótanos inundados.

#### Materiales

Cuerpo bomba en aluminio

#### Límites de utilización

Altura máxima de aspiración: 6 m

#### Equipamiento

La bomba se suministra con conectores de aluminio.



**Altura máxima**  
17m



**Caudal máximo**  
10.000 l/h



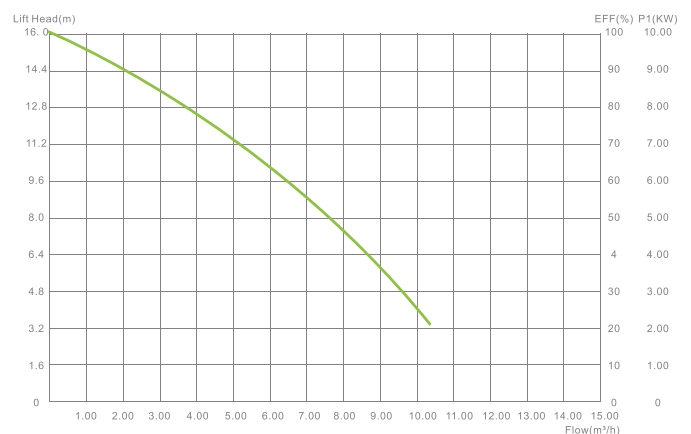
**Motor**  
4T

#### Características técnicas

##### MP-15

<b>Tipo</b>	4 tiempos
<b>Centímetros cúbicos</b>	79cc
<b>Potencia</b>	2 hp
<b>Depósito combustible</b>	1,6 l
<b>Autonomía estimada</b>	2h
<b>Depósito aceite</b>	0,4 l
<b>Alarma aceite</b>	Si
<b>Q. máx.</b>	10.000 l/h
<b>Altura máxima</b>	17 m
<b>Altura máx. aspiración</b>	6 m
<b>Diámetro entrada</b>	38,1 mm (1,5")
<b>Diámetro salida</b>	38,1 mm (1,5")
<b>Código producto</b>	206818
<b>EAN</b>	8435393375169
<b>Medidas</b>	375 (L) x 335 (Alt) x 375 (A) mm
<b>Peso</b>	13,5 kg
<b>PVP</b>	\$182.600

#### Curvas de funcionamiento a 2900 rpm



# MP-50

## MOTOBOMBA DE GASOLINA

### MOTOBOMBA PARA JARDINERÍA



#### Aplicaciones

Bombeo de agua en lugares de difícil acceso. Achique y drenaje de aguas de aljibes, pozos, piscinas. Vaciado de emergencia en garajes o sótanos inundados.

#### Materiales

Cuerpo bomba en aluminio

#### Límites de utilización

Altura máxima de aspiración: 7 m

#### Equipamiento

La bomba se suministra con conectores de aluminio.



**Altura máxima**  
32m



**Caudal máximo**  
32.000 l/h



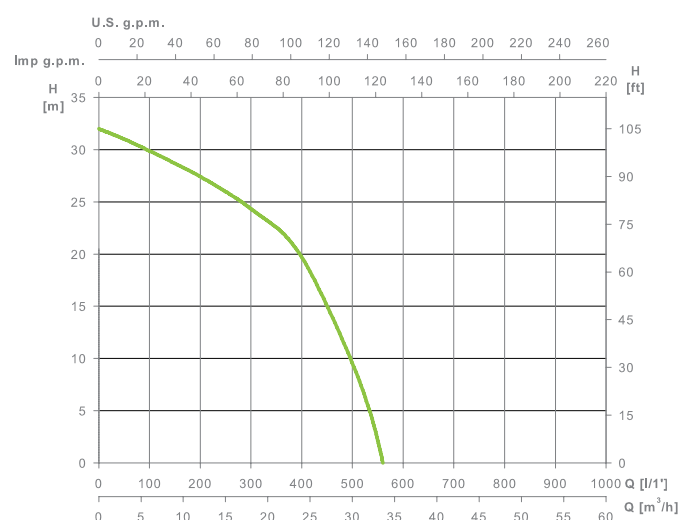
**Motor**  
4T

### Características técnicas

#### MP-50

<b>Tipo</b>	4 tiempos
<b>Centímetros cúbicos</b>	212cc
<b>Potencia</b>	7,5 hp
<b>Depósito combustible</b>	3,6 l
<b>Autonomía estimada</b>	2,2h
<b>Depósito aceite</b>	0,6 l
<b>Alarma aceite</b>	Si
<b>Q. máx.</b>	32.000 l/h
<b>Altura máxima</b>	32 m
<b>Altura máx. aspiración</b>	7 m
<b>Diámetro entrada</b>	50,8 mm (2")
<b>Diámetro salida</b>	50,8 mm (2")
<b>Código producto</b>	206816
<b>EAN</b>	8421535167709
<b>Medidas</b>	412 (L) x 400 (Alt) x 485 (A) mm
<b>Peso</b>	25 kg
<b>PVP</b>	\$224.400

### Curvas de funcionamiento a 2900 rpm



# MP-80

## MOTOBOMBA DE GASOLINA

### MOTOBOMBA PARA JARDINERÍA



#### Aplicaciones

Bombeo de agua en lugares de difícil acceso. Achique y drenaje de aguas de aljibes, pozos, piscinas. Vaciado de emergencia en garajes o sótanos inundados.

#### Materiales

Cuerpo bomba en aluminio

#### Límites de utilización

Altura máxima de aspiración: 7 m

#### Equipamiento

La bomba se suministra con conectores de aluminio.



**Altura máxima**  
30m



**Caudal máximo**  
55.000 l/h



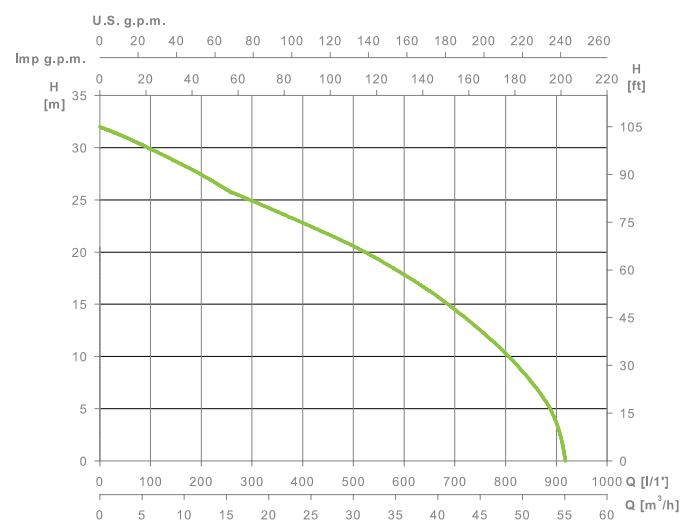
**Motor**  
4T

#### Características técnicas

##### MP-80

<b>Tipo</b>	4 tiempos
<b>Centímetros cúbicos</b>	212cc
<b>Potencia</b>	7,5 hp
<b>Depósito combustible</b>	3,6 l
<b>Autonomía estimada</b>	2h
<b>Depósito aceite</b>	0,6 l
<b>Alarma aceite</b>	Si
<b>Q. máx.</b>	55.000 l/h
<b>Altura máxima</b>	30 m
<b>Altura máx. aspiración</b>	7 m
<b>Diámetro entrada</b>	76,2 mm (3")
<b>Diámetro salida</b>	76,2 mm (3")
<b>Código producto</b>	206817
<b>EAN</b>	8421535167716
<b>Medidas</b>	412 (L) x 410 (Alt) x 530 (A) mm
<b>Peso</b>	27 kg
<b>PVP</b>	\$244.200

#### Curvas de funcionamiento a 2900 rpm



# COMPACT 300

FILTRACIÓN PISCINA

## GRUPO COMPACTO DE FILTRACIÓN



### Aplicaciones

Grupo compacto de filtro y bomba para uso en piscinas de hasta 32m<sup>3</sup>.

### Características

Presión de servicio 2 bar; presión máxima 2,5 bar.

Conexión con válvula de 6 vías 1 1/2".

Equipado con manómetro y purga de aire.

Doble drenaje en la parte inferior de filtro: 1/2" para vaciado total del filtro y 1/4" para vaciado del agua sin pérdida de arena.



**Volumen 32m<sup>3</sup>**  
Máximo piscina



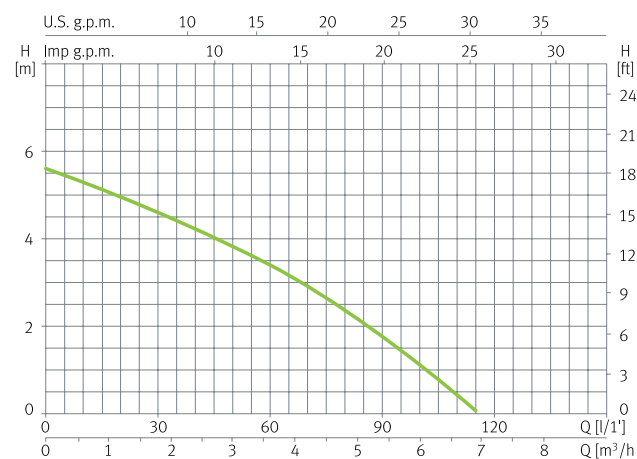
**300mm**  
Diámetro filtro

### Características técnicas

#### COMPACT 300

<b>Volumen</b>	32 m <sup>3</sup>
<b>Diámetro del filtro</b>	300mm
<b>Ql. nom.</b>	4 m <sup>3</sup> /h
<b>Carga sílex</b>	25 kg
<b>Potencia</b>	0,2 hp
<b>Amperios</b>	1
<b>Diámetro aspiración</b>	32/38mm (entronque)
<b>Válvula</b>	6 vías 1 1/2"
<b>Código producto</b>	212051
<b>EAN</b>	8435393365559
<b>Medidas</b>	613 x 573 x 734 mm
<b>Peso</b>	10 kg
<b>PVP</b>	\$176.000

### Curvas de funcionamiento a 2900 rpm





# KONA 400P M

DRENAJE AGUA CLARA

SUMERGIBLE PORTÁTILES



## Aplicaciones

Evacuación de aguas claras.  
 Vaciado de sumideros, fosos residenciales, depósitos de agua, etc.  
 Vaciado de emergencia en garajes o sótanos inundados.  
 Traslado de agua desde depósitos y cisternas.

## Materiales

Cuerpo bomba en plástico.

## Límites de utilización

Profundidad máxima de inmersión: 7 m.  
 Temperatura máxima del líquido: 40 °C.  
 Paso máximo de sólidos:  $\varnothing 5$  mm.

## Equipamiento

Se suministra con 10 m de cable eléctrico Ho5RN-F y enchufe.  
 Con interruptor de nivel.  
 Entronque de salida en material plástico para varios diámetros de manguera.



**Paso máximo de sólidos**  
5mm



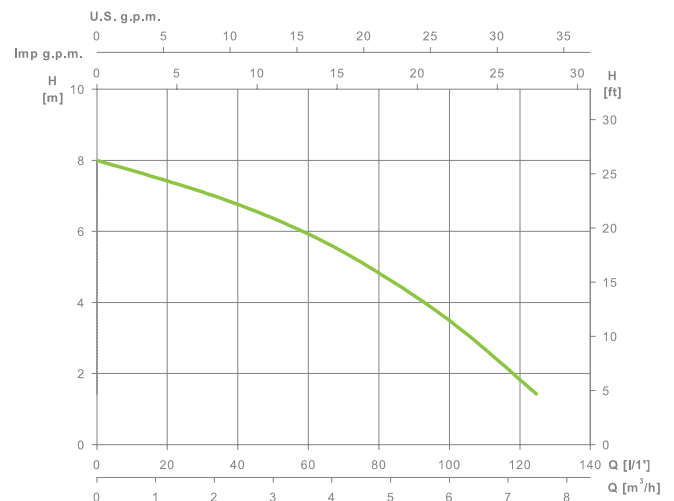
**Rendimientos máximos**  
7.000 l/h - 8m

## Características técnicas

### KONA 400P M

<b>Intensidad</b>	1,5 A
<b>Potencia absorbida (P1)</b>	400 W
<b>Condensador</b>	8 $\mu$ F
<b>Q máx.</b>	7.000 l/h
<b>H máx.</b>	8 m
<b>IP</b>	X8
<b>Prof. máx. inmersión</b>	7 m
<b>Diámetro impulsión</b>	1" o 1+1/2"
<b>Código producto</b>	210136
<b>EAN</b>	8421535173007
<b>Medidas</b>	320 (Alt) x 154 (A) mm
<b>Peso</b>	4,5 kg
<b>PVP</b>	\$57.200

## Curvas de funcionamiento a 2900 rpm



# BISA V 1100S M

DRENAJE AGUA SUCIA

SUMERGIBLE SISTEMA VORTEX



## Aplicaciones

Para drenaje de aguas cargadas y sucias, funcionamiento en fosas sépticas y pequeñas instalaciones de depuración y evacuación de aguas pluviales. Particularmente adaptada para uso en construcción.

## Materiales

Cuerpo bomba en acero inoxidable.

## Límites de utilización

Profundidad máxima de inmersión: 7 m.

Temperatura máxima del líquido: 40 °C.

Paso máximo de sólidos:  $\varnothing$ 35 mm.

## Equipamiento

Se suministra con 10 m de cable eléctrico H05RN-F y enchufe.

Con interruptor de nivel.

Entronque de salida en material plástico para varios diámetros de manguera.



**Paso máximo de sólidos**  
35mm



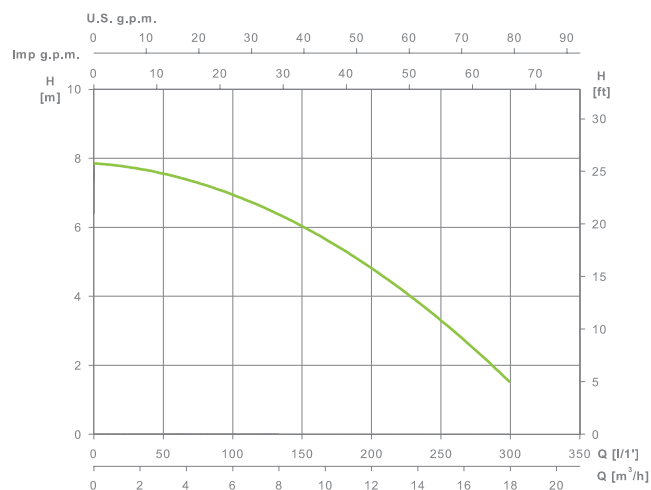
**Rendimientos máximos**  
18.000 l/h - 8m

## Características técnicas

### BISA V 1100S M

Intensidad	4,8 A
Potencia absorbida (P1)	1100 W
Condensador	16 $\mu$ F
Q máx.	18.000 l/h
H máx.	8 m
IP	X8
Prof. máx. inmersión	7 m
Diámetro impulsión	1" o 1+1/2"
Código producto	210139
EAN	8421535173038
Medidas	377 (Alt) x 150 (A) mm
Peso	7,8 kg
PVP	\$105.600

## Curvas de funcionamiento a 2900 rpm





# LEADER

Una marca de Bombas Imchisa

## Soluciones personalizadas en bombeo industrial, minero, agrícola y pesquero

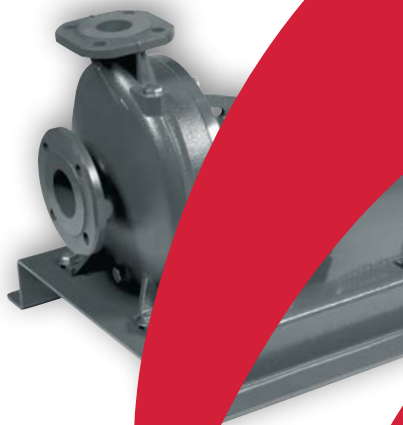
Ofrecemos producto estándar y/o personalizado, servicio, mantenimiento y asesoramiento.

### CONTACTA CON NOSOTROS

+56 9 7499 7241  +56 2 2726 6900

 manuel.penaloz@espa.com

 Bombas Imchisa S.A. Calle Dos 9447, Quilicura, Santiago de Chile













# ACCESORIOS



**Interruptor de nivel para pozos y depósitos**

Modelo	Longitud [m]	Código y PVP
IN15	3	3533 <b>\$1.680.719</b>



**Interruptor de nivel para aguas residuales**

Modelo	Longitud [m]	Código y PVP
F10	6	103219 <b>\$1.680.719</b>



# INFORMACIÓN

La calidad en ESPA es mucho más que un objetivo o una exigencia del mercado; es algo que forma parte de nuestra manera de ser y de trabajar, de nuestra sensibilidad y cultura empresarial.

Por ello garantizamos el ciclo integral del producto: diseño, desarrollo, producción, comercialización, servicio postventa y gestión medioambiental, certificado por las normas **ISO 9001:2015** (gestión de calidad) y **ISO 14001:2015** (gestión medioambiental).

ESPA garantiza totalmente sus productos de acuerdo con el Decreto Legislativo 1/2007 de 16 de noviembre, gracias a un sistema que garantiza la calidad y a exhaustivos procedimientos de control en proceso y control final.

Millones de bombas ESPA trabajan a pleno rendimiento en todo el mundo. Miles de instalaciones realizadas avalan la confianza que profesionales y usuarios han depositado en ESPA.

Todos los productos de este catálogo cumplen con las normativas vigentes relativas a productos para el bombeo:

- › **Directiva 2006/42/CE** de seguridad de máquinas. Norma EN 809 y EN 60204-1.
- › **Directiva 2014/35/UE** de baja tensión. Normas EN 60335-1 y EN 60335-2-41.
- › **Directiva 2014/30/UE** de compatibilidad electromagnética. Normas EN 61000-6-1 y EN 61000-6-3.
- › **Directiva 2000/14/CE** de emisiones sonoras. EN-ISO 3744.
- › **Directiva 2009/125/CE** de diseño ecológico de productos relacionados con la energía. Reglamento (UE) 2019/1781 para motores eléctricos y variadores de velocidad. Norma EN 60034-30.
- › **Directiva 2012/19/UE** sobre residuos de aparatos eléctricos y electrónicos (RAEE). Norma EN 50419:2006 sobre el marcaje de equipos eléctricos y electrónicos.
- › **Directiva 2011/65/UE** sobre restricciones a la utilización de sustancias peligrosas. Norma EN 5058.
- › **Directiva 94/62/CE** sobre envases y residuos de envases.
- › **Directiva 2006/66/CE** relativa a pilas y acumuladores y a sus residuos.
- › **Directiva 2014/53/UE** sobre equipos radioeléctricos:
  - › Norma EN 300328 y EN 301489-17.
  - › Norma EN 62479 y EN 60950-1.

---

## Voltajes ESPA

### Tolerancias de voltaje:

Nominal 230V [+/- 10%]

Nominal 400V [+/- 10%]

---

Imágenes no contractuales, las especificaciones y/o el equipamiento pueden variar según el modelo. ESPA se reserva el derecho de modificar el contenido del presente catálogo sin previo aviso, siempre con la voluntad y compromiso de mejorar la información para nuestros clientes.

Datos válidos, salvo error tipográfico o de impresión, hasta la nueva edición de este catálogo.

- › Consulte las medidas de protección de marca en **[www.espa.com](http://www.espa.com)**.





We design



We produce



We distribute





# #espamoments

---

En ESPA queremos **llegar más allá**. No sólo queremos estar en las casas de nuestros clientes, sino **formar parte de sus vidas**. Nutrirlos de **momentos** más confortables y agradables. Creemos que son las pequeñas cosas que tenemos cerca las que alimentan nuestro bienestar.

Con la etiqueta **#espamoments** nos gustaría que nos contaras en qué momentos te acompañamos. Nosotros intentaremos contarte también cómo podemos contribuir en mejorar tu vida. **Síguenos en nuestras redes sociales**. ¡Tenemos algo que contarte!

 [ESPAglobal](#)

 [espagroup](#)

 [espa-group](#)

 [ESPAgroup](#)

 +34 972 588 000

 [www.espa.com](#)





**ESPA CHILE S.A.**

Calle Dos 9447, Quilicura  
Santiago de Chile  
Chile

+56 2 2726 6900  
hello.edcl@espa.com

**ESPA GROUP**

hello@espa.com  
www.espa.com

